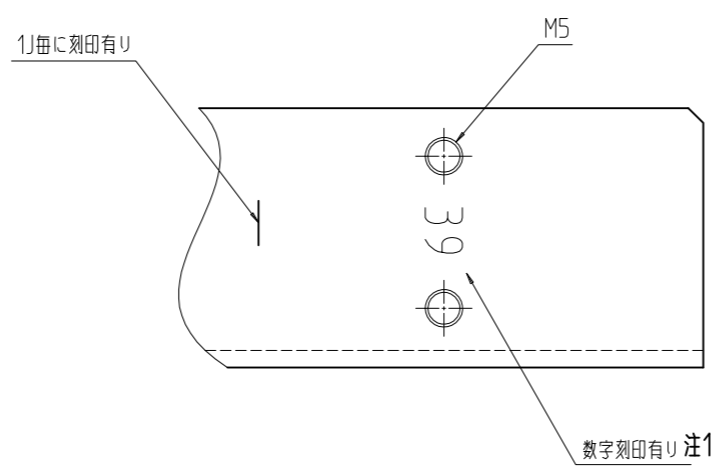
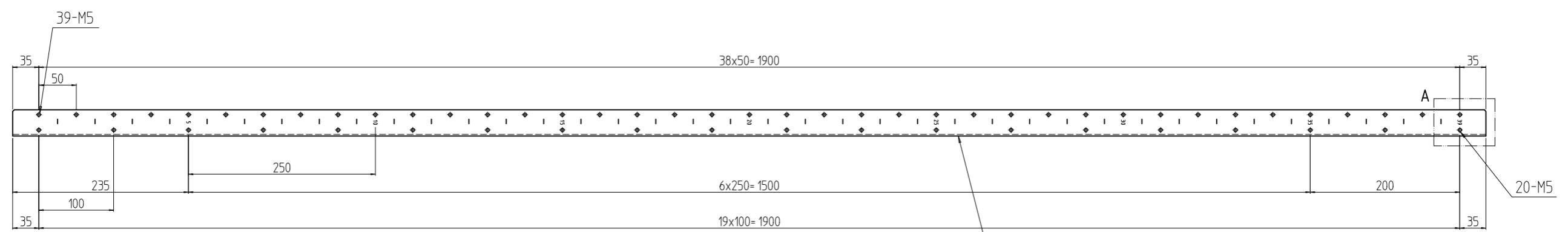
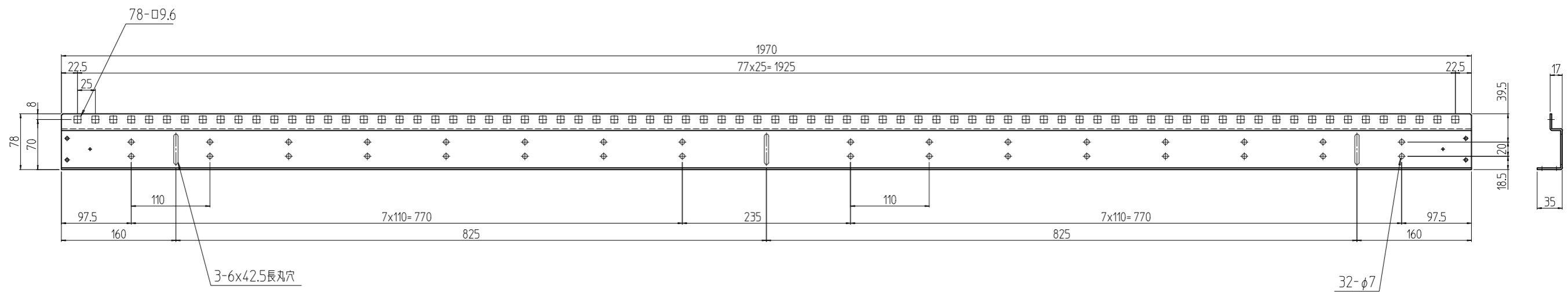


変更 REVISIONS			
回数 REV. MARK	日付 DATE	記事 CONTENTS	変更者 REVISED BY



注1. 下側より「5J」毎に数字刻印有り、但し最上部は「5J」にならない場合もある。  
 注2. 本図はラック正面よりみて、右側に取り付くものをあらわす。

数量 QUANTITY	01	図番 DRAWING No.	パネルマウントフレーム39J	材質 MATERIAL	SPCC t2.3	仕上 FINISH	[WG]: [ホワイトグレイ17.5Y7.4/0.8(25)メラミン塗装] [BK]: [ブラック1N10(25)メラミン塗装]
型式 MODEL	SSO-M39JPF-##	部品名 PART NAME	パネルマウントフレーム39J	図名 TITLE	外觀寸法		
単位 UNIT	mm	設計 DESIGNED		品名 NAME	SSOスチールパネルマウントフレームM5		
尺度 SCALE	1:6	検図 CHECKED		型式 MODEL	SSO-M39JPF-##		
承認 APPROVED		承認 APPROVED		図番 DRAWING No.	SSO-749711		
出	17.06.07	SETSU 摂津金属工業株式会社					