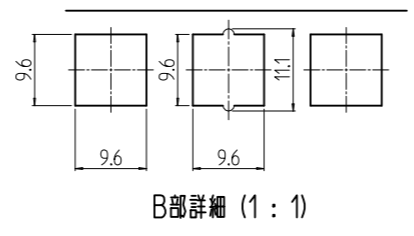
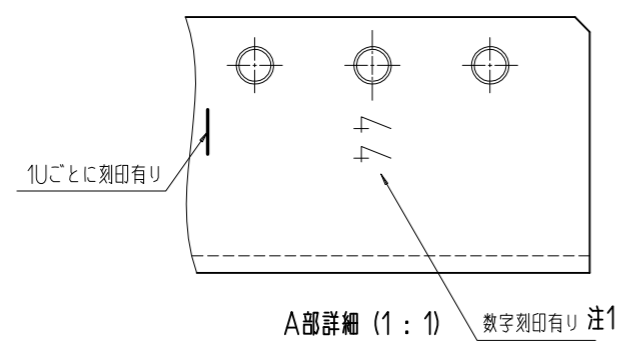
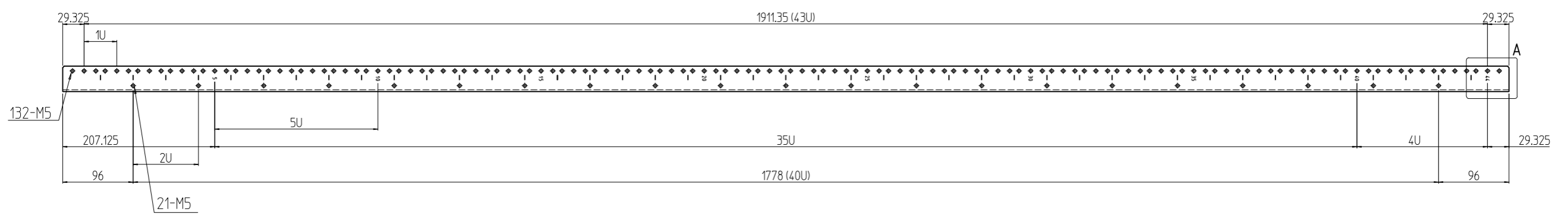
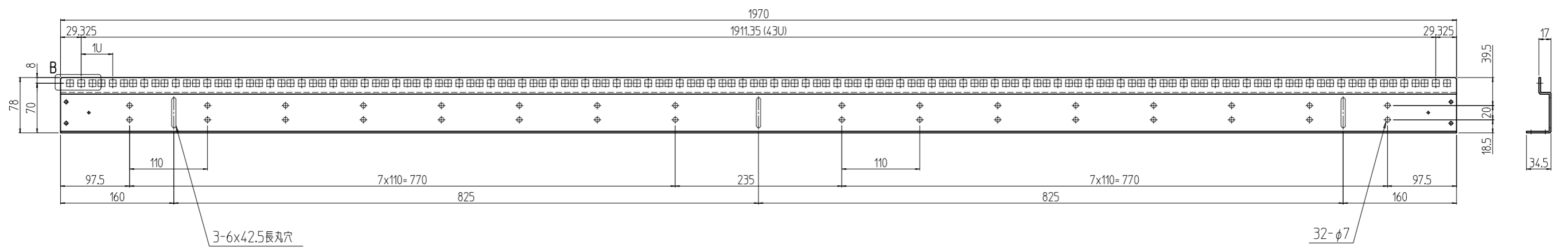


変更 REVISIONS			
回数 REV. MARK	日付 DATE	記事 CONTENTS	変更者 REVISED BY



注1. 下側より「5U」毎に数字刻印有り、但し最上部は「5U」にならない場合もある。  
 注2. 本図はラック正面よりみて、右側に取り付けくものをあらわす。

数量 No.	01	図番 DRAWING No.	部品名 PART NAME	材質 MATERIAL	仕上 FINISH
型式 MODEL	SSO-M44UPF-##	単位 UNIT	設計 DESIGNED	検 CHECKED	承認 APPROVED
出 17.06.07		mm			
SCALE	1:6				
図番 DRAWING No.	SSO-746011	図名 TITLE	外観寸法		
		品名 NAME	SSOスチールパネルマウントフレーム		
		型式 MODEL	SSO-M44UPF-##		
		図番 DRAWING No.	SSO-746011		
		社名	SETSU 摂津金属工業株式会社		