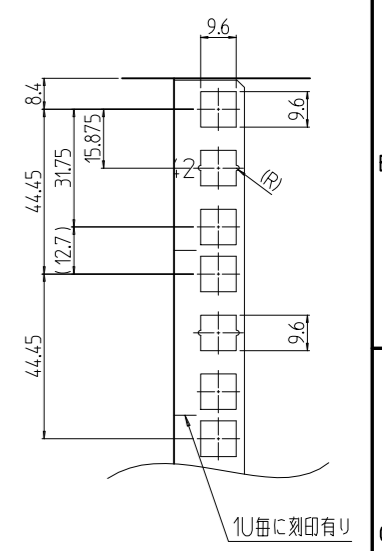
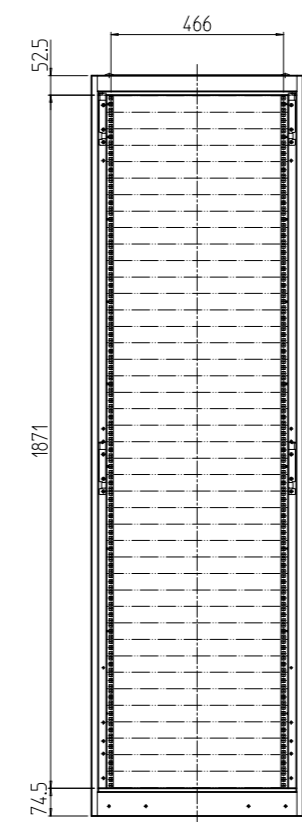
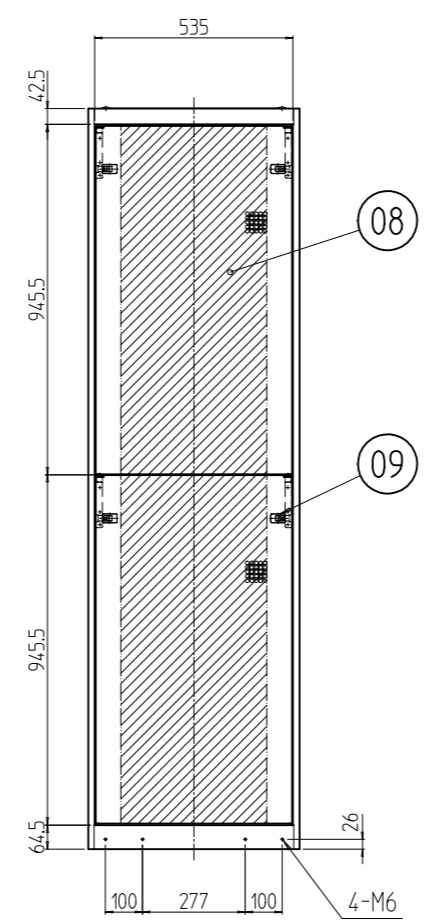
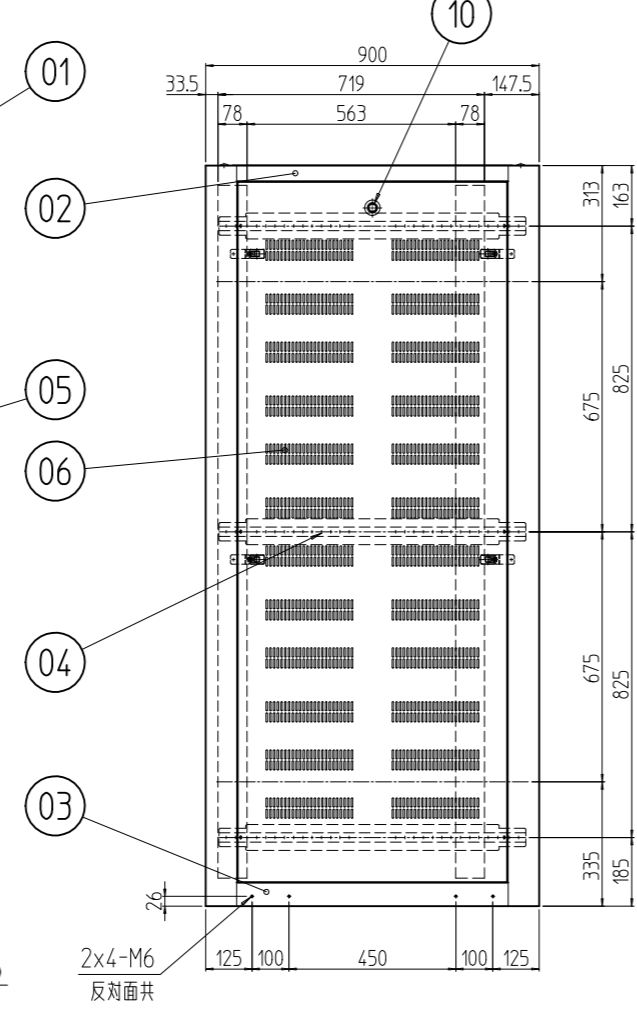
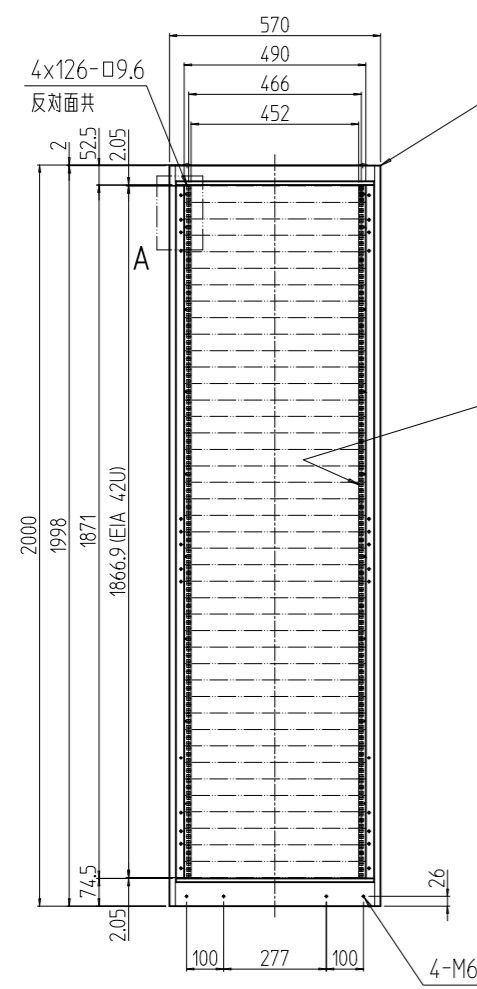
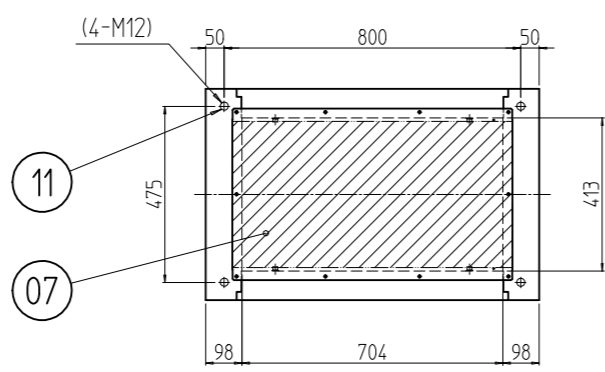
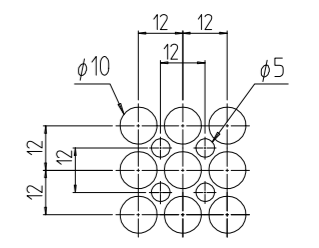


変更 REVISIONS			
回数 REV. MARK	日付 DATE	記事 CONTENTS	変更者 REVISED BY

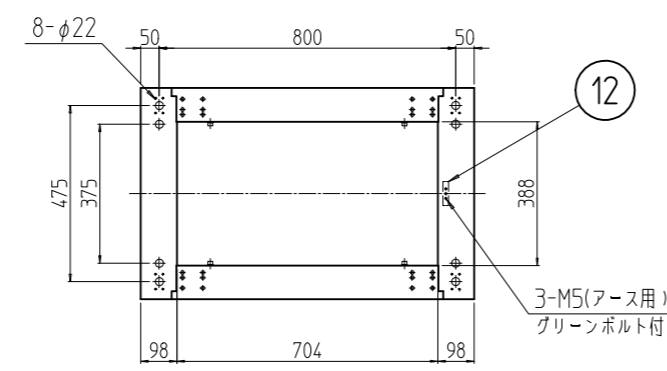


A部詳細 (1:2)



パンチング部詳細 (1:2)
開口率68%
(後板・天板)

後板を外した状態



No.	数量 QUANTITY	図番 DRAWING No.	部品名 PART NAME	材質 MATERIAL	仕上 FINISH
1	12		アースバー	CUP t5.0	Ep-Cu/Ni5b
4	11		ボルトキャップ	ポリプロピレン	[W]:「アイボリー」 [B]:「ブラック」
2	10		ホールインプラグ	ポリアミド	[W]:「ライトグレー」 [B]:「ブラック」
12	09		ワンタッチパネルファスナ	ポリプロピレン	[ブラック]
2	08		ベンチレーション後板	SPCC t1.0/t2.0	
1	07		ベンチレーション天板	SPCC t1.0	[W]:「ホワイトグレイ」17.5Y7.4/0.8レザ-サテン塗装 [B]:「ブラック」1N1.0レザ-サテン塗装
2	06		ベンチレーション側板	SPCC t0.8	
4	05		パネルマウントフレーム	SPCC t2.0	[W]:「ホワイトグレイ」17.5Y7.4/0.8(25)メラミン塗装 [B]:「ブラック」1N1.0メラミン塗装
6	04		サイドフレームS	SPCC t2.3	
2	03		ボトムDフレームS	SPCC t1.6	[W]:「ホワイトグレイ」17.5Y7.4/0.8レザ-サテン塗装 [B]:「ブラック」1N1.0レザ-サテン塗装
2	02		トップDフレームS	SPCC t1.6	
2	01		前後枠	SPCC t1.6/t2.3	

単位 UNIT	mm	設計 DESIGNED	検査 CHECKED	承認 APPROVED	図名 TITLE
スケール SCALE	1:20				品名 NAME
					型式 MODEL
					図番 DRAWING No.

外観寸法
RSRキャビネットラック
RSR-42U5790V#
SETTSU 摂津金属工業株式会社
RSR-050311