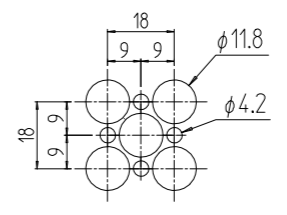
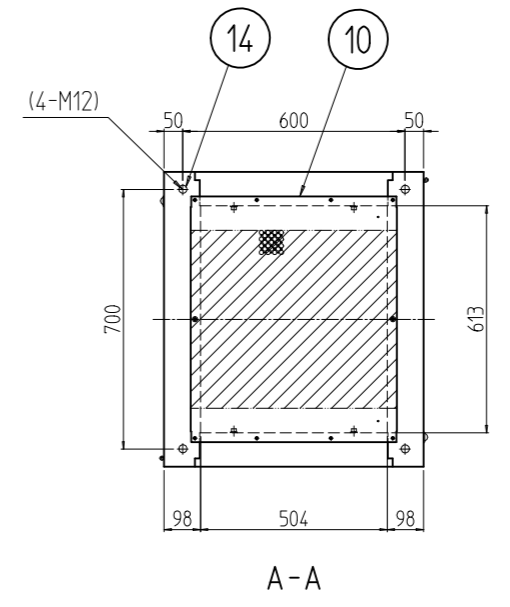
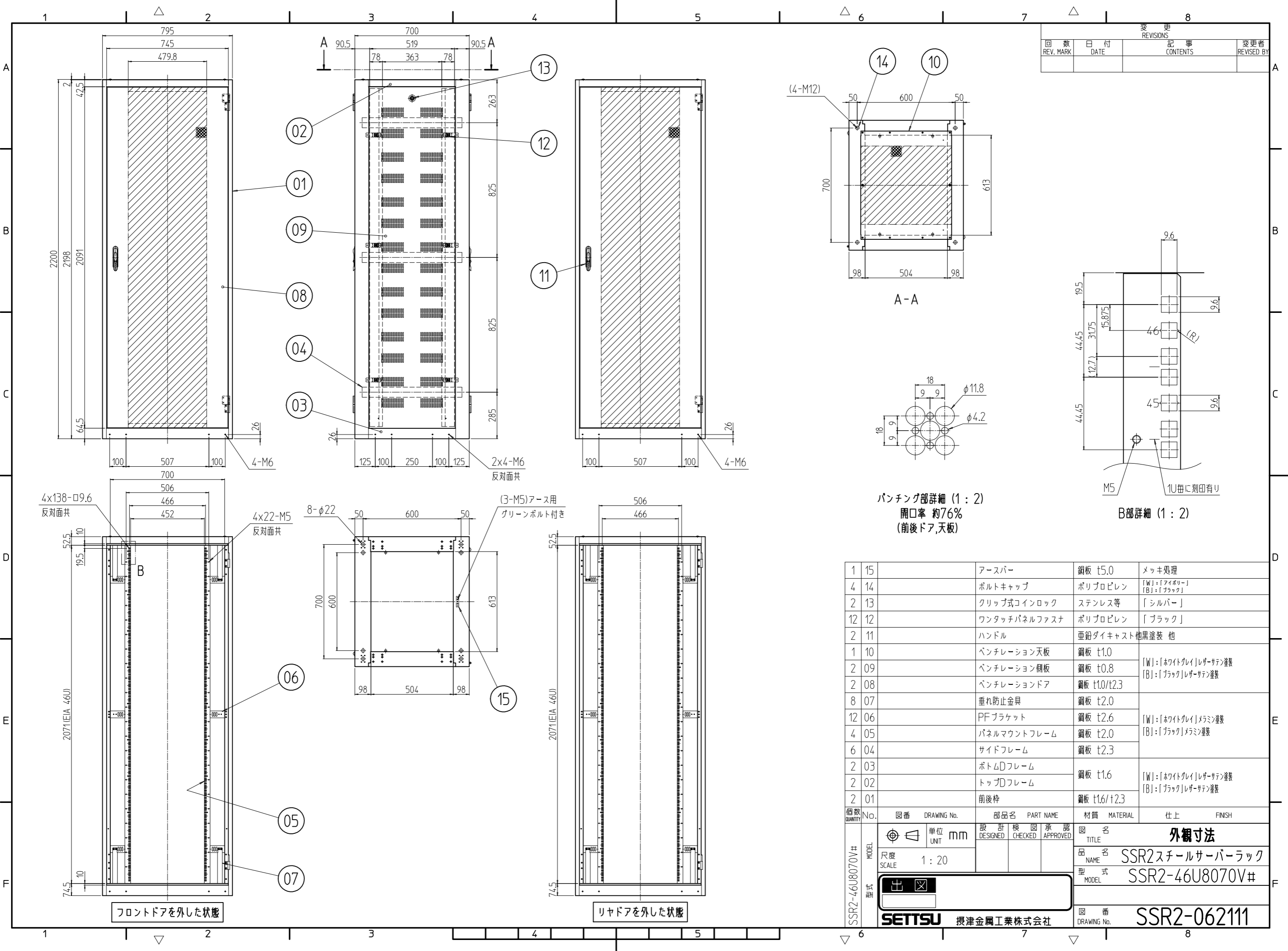
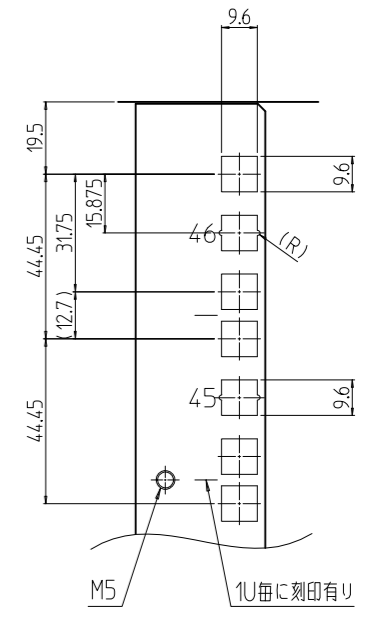


変更 REVISIONS			
回数 REV. MARK	日付 DATE	記事 CONTENTS	変更者 REVISED BY



パンチング部詳細 (1:2)
開口率 約76%
(前後ドア, 天板)



B部詳細 (1:2)

No.	数量 QUANTITY	図番 DRAWING No.	部品名 PART NAME	材質 MATERIAL	仕上 FINISH
1	15		アースバー	鋼板 t5.0	メッキ処理
4	14		ボルトキャップ	ポリプロピレン	[W]:「アイボリー」 [B]:「ブラック」
2	13		クリップ式コインロック	ステンレス等	「シルバー」
12	12		ワンタッチパネルファスナ	ポリプロピレン	「ブラック」
2	11		ハンドル	亜鉛ダイキャスト他黒塗装 他	
1	10		ベンチレーション天板	鋼板 t1.0	[W]:「ホワイトグレイ」レーザーサン塗装 [B]:「ブラック」レーザーサン塗装
2	09		ベンチレーション側板	鋼板 t0.8	
2	08		ベンチレーションドア	鋼板 t1.0/t2.3	
8	07		垂れ防止金具	鋼板 t2.0	
12	06		PFブラケット	鋼板 t2.6	[W]:「ホワイトグレイ」メラン塗装 [B]:「ブラック」メラン塗装
4	05		パネルマウントフレーム	鋼板 t2.0	
6	04		サイドフレーム	鋼板 t2.3	
2	03		ボトムDフレーム	鋼板 t1.6	[W]:「ホワイトグレイ」レーザーサン塗装 [B]:「ブラック」レーザーサン塗装
2	02		トップDフレーム	鋼板 t1.6/t2.3	
2	01		前後枠	鋼板 t1.6/t2.3	

図番	No.	図番	DRAWING No.	部品名	PART NAME	材質	MATERIAL	仕上	FINISH

SSR2-46U8070V#	型式	単位	mm	設計	検査	承認	図名	外観寸法	
				DESIGNED	CHECKED	APPROVED	TITLE	品名	SSR2スチールサーバーラック
							品名	型式	SSR2-46U8070V#
							図番		SSR2-062111

SETTSU 摂津金属工業株式会社