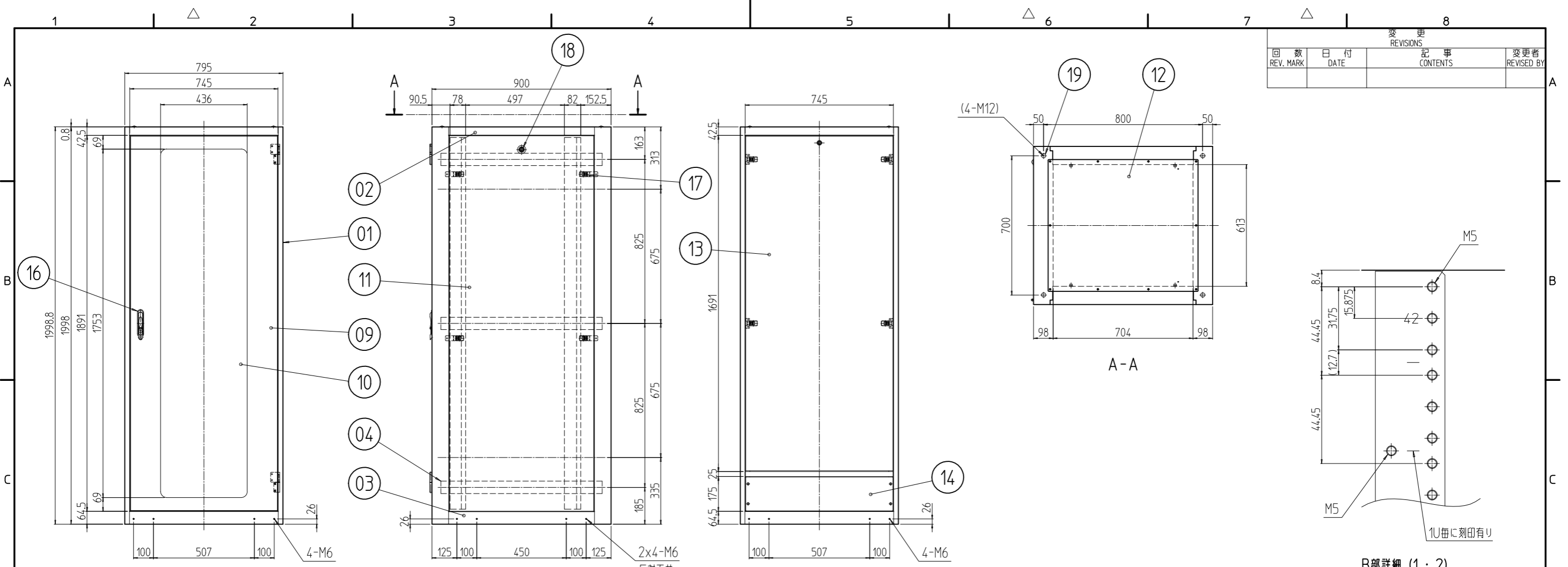
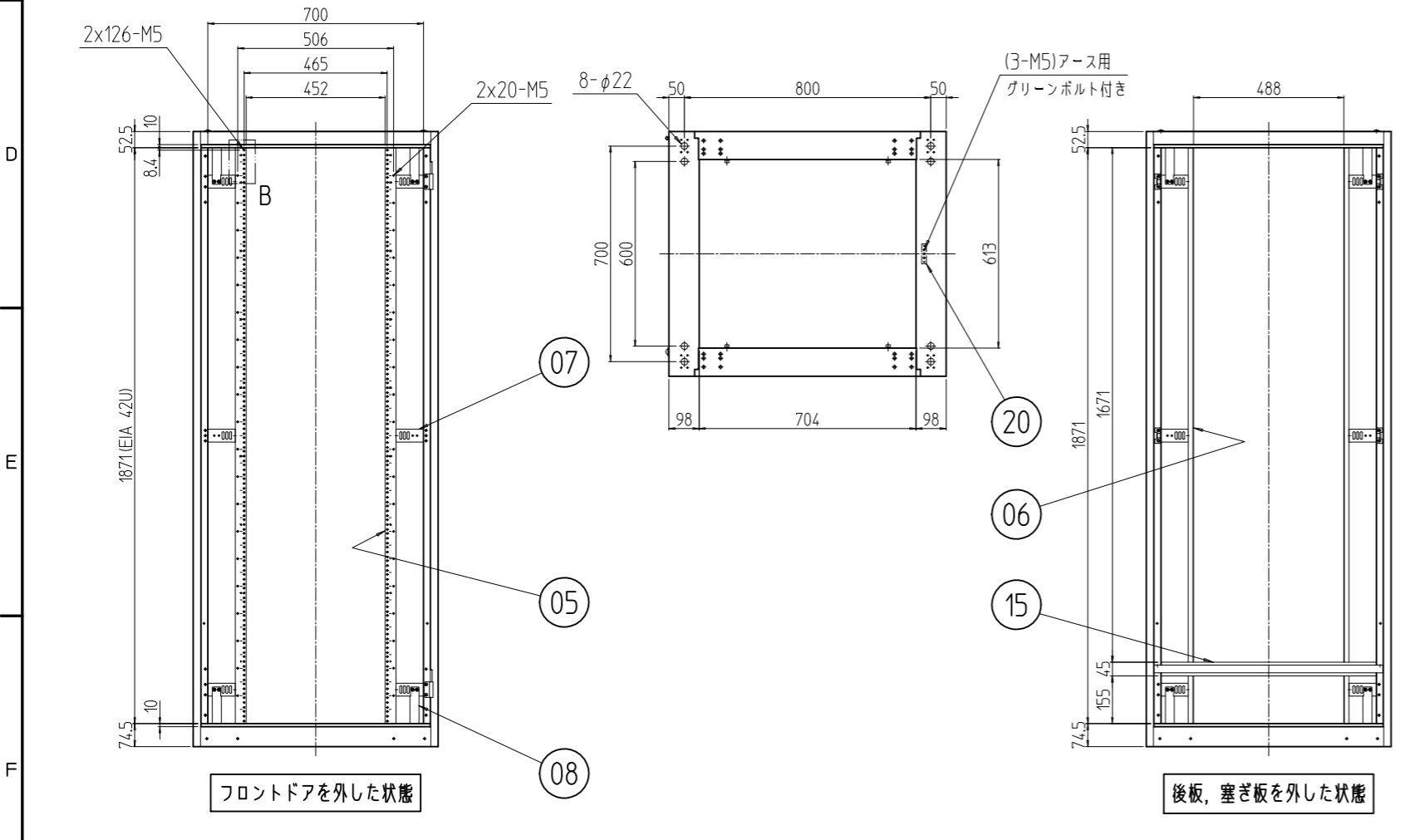


変更 REVISIONS			
回数 REV. MARK	日付 DATE	記事 CONTENTS	変更者 REVISED BY



B部詳細 (1:2)



1	20	アースバー	CUP t5.0	Ep-Cu/Ni5b
4	19	ボルトキャップ	ポリプロピレン	[W]:「アイボリー」 [B]:「ブラック」
3	18	クリップ式コインロック	SUS等	「シルバー」
12	17	ワンタッチパネルファスナ	ポリプロピレン	「ブラック」
1	16	ハンドル	ZDC2 他	黒塗装 他
1	15	センターフレーム	SPCC t1.6	[W]:「ホワイトグレイ」17.5Y7.4/0.8レーザーサテン塗装 [B]:「ブラック」1N1.0レーザーサテン塗装
1	14	下部塞ぎ板	SPCC t0.8	
1	13	ノーマル後板	SPCC t0.8/t2.0	
1	12	ノーマル天板	SPCC t0.8	
2	11	ノーマル側板	SPCC t0.8	[W]:「ホワイトグレイ」17.5Y7.4/0.8(25)メラミン塗装 [B]:「ブラック」1N1.0(25)メラミン塗装
1	10	窓	アクリル板	
1	09	アクリルドア	SPCC t0.8/t2.3	[W]:「ホワイトグレイ」17.5Y7.4/0.8レーザーサテン塗装 [B]:「ブラック」1N1.0レーザーサテン塗装
8	08	垂れ防止金具	SPCC t2.0	
12	07	PFブラケット	SPCC t2.6	[W]:「ホワイトグレイ」17.5Y7.4/0.8(25)メラミン塗装 [B]:「ブラック」1N1.0(25)メラミン塗装
2	06	ガイドマウントフレーム	SPCC t2.0	
2	05	パネルマウントフレーム	SPCC t2.3	
6	04	サイドフレーム	SPCC t2.3	
2	03	ボトムDフレーム	SPCC t1.6	[W]:「ホワイトグレイ」17.5Y7.4/0.8レーザーサテン塗装 [B]:「ブラック」1N1.0レーザーサテン塗装
2	02	トップDフレーム	SPCC t1.6/t2.3	
2	01	前後枠	SPCC t1.6/t2.3	

数量 QUANTITY	No.	図番 DRAWING No.	部品名 PART NAME	材質 MATERIAL	仕上 FINISH

単位 UNIT	mm	設計 DESIGNED	検査 CHECKED	承認 APPROVED	図名 TITLE

型式 SNR2-42U8090N#
 尺度 SCALE 1:20
 出 入
SETTSU 摂津金属工業株式会社
 図番 DRAWING No. SNR2-052311