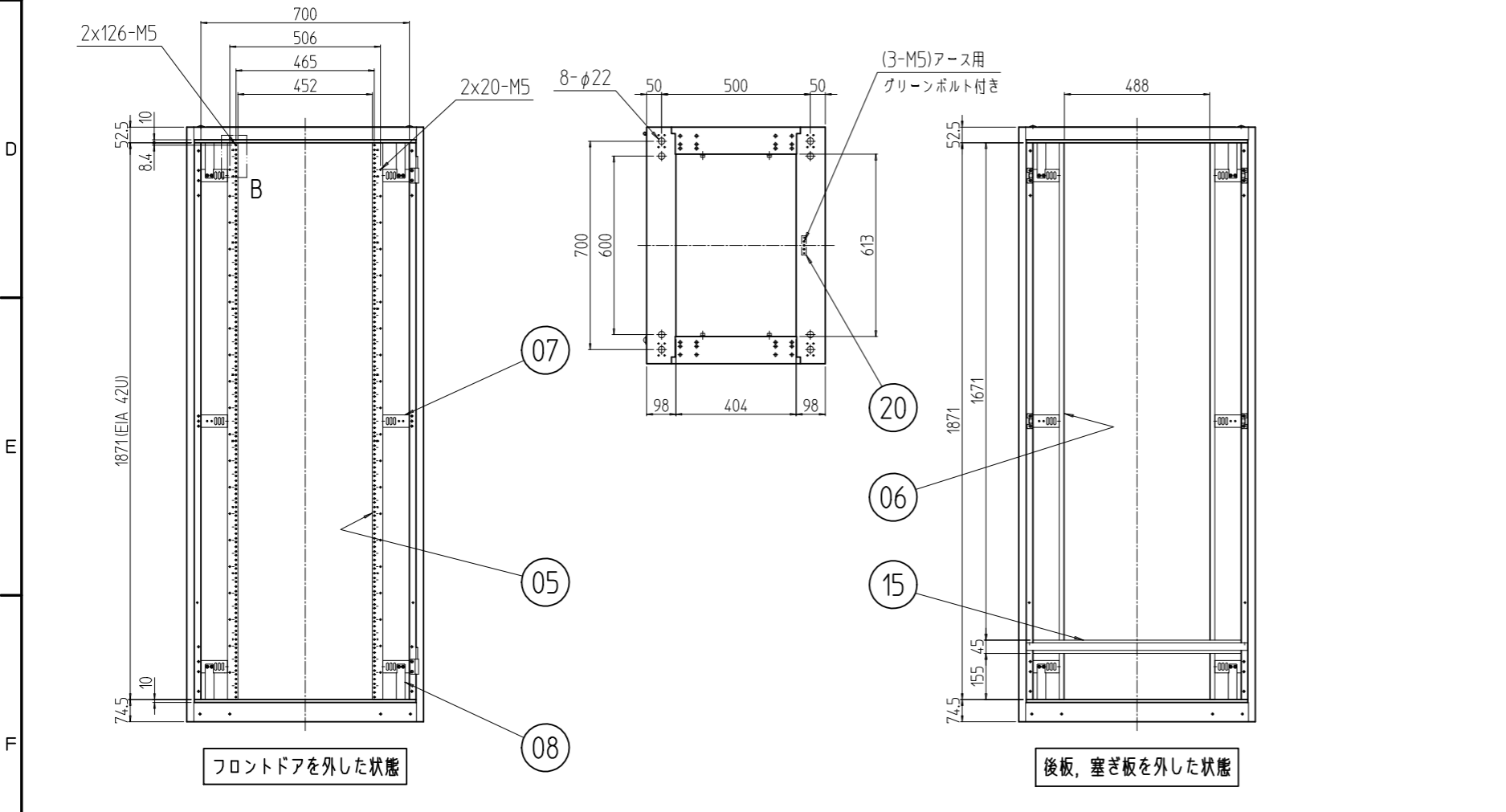
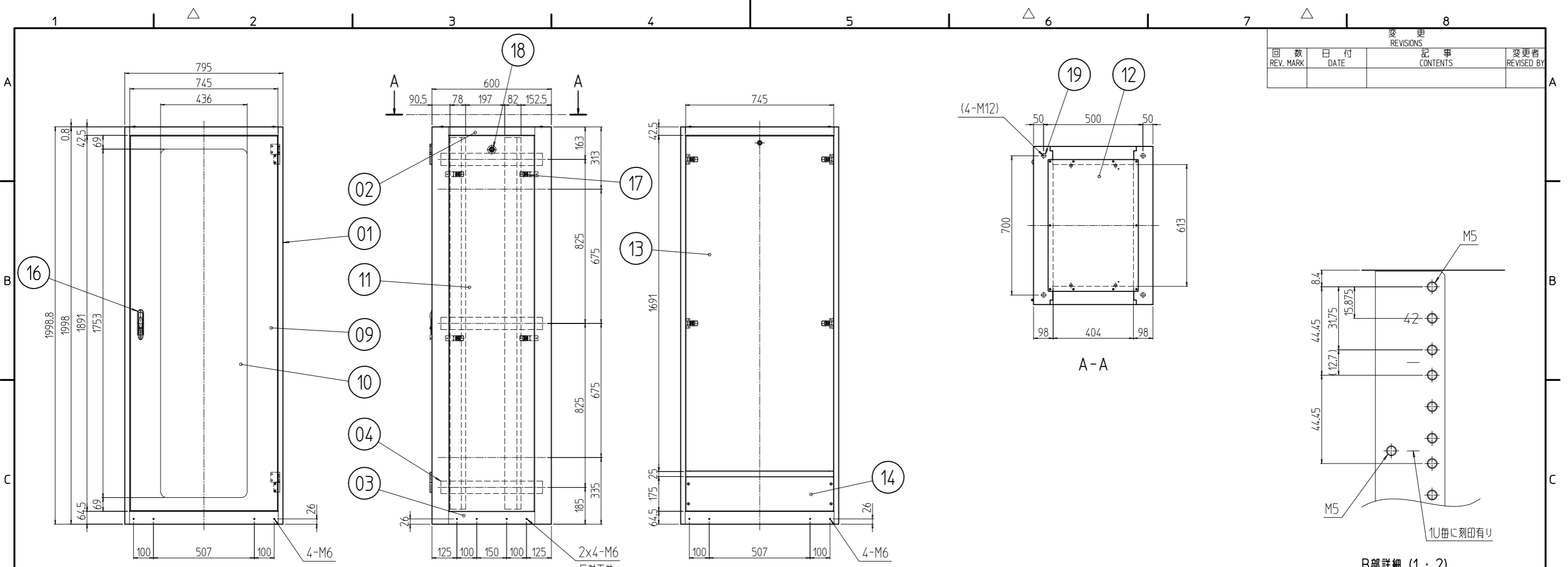


変更 REVISIONS			
回数 REV. MARK	日付 DATE	記事 CONTENTS	変更者 REVISED BY



No.	数量 QUANTITY	図番 DRAWING No.	部品名 PART NAME	材質 MATERIAL	仕上 FINISH
1	20		アースバー	CUP t5.0	Ep-Cu/Ni5b
4	19		ボルトキャップ	ポリプロピレン	[W]:「アイボリー」 [B]:「ブラック」
3	18		クリップ式コインロック	SUS等	「シルバー」
12	17		ワンタッチパネルファスナ	ポリプロピレン	「ブラック」
1	16		ハンドル	ZDC2 他	黒塗装 他
1	15		センターフレーム	SPCC t1.6	[W]:「ホワイトグレイ」17.5Y7.4/0.8レザーステン塗装 [B]:「ブラック」IN1.0レザーステン塗装
1	14		下部塞ぎ板	SPCC t0.8	
1	13		ノーマル後板	SPCC t0.8/t2.0	
1	12		ノーマル天板	SPCC t0.8	
2	11		ノーマル側板	SPCC t0.8	
1	10		窓	アクリル板	「ブルースモーク」
1	09		アクリルドア	SPCC t0.8/t2.3	[W]:「ホワイトグレイ」17.5Y7.4/0.8レザーステン塗装 [B]:「ブラック」IN1.0レザーステン塗装
8	08		垂れ防止金具	SPCC t2.0	
12	07		PFブラケット	SPCC t2.6	[W]:「ホワイトグレイ」17.5Y7.4/0.8(25)メラミン塗装 [B]:「ブラック」IN1.0(25)メラミン塗装
2	06		ガイドマウントフレーム	SPCC t2.0	
2	05		パネルマウントフレーム	SPCC t2.3	
6	04		サイドフレーム	SPCC t2.3	
2	03		ボトムDフレーム	SPCC t1.6	[W]:「ホワイトグレイ」17.5Y7.4/0.8レザーステン塗装 [B]:「ブラック」IN1.0レザーステン塗装
2	02		トップDフレーム	SPCC t1.6/t2.3	
2	01		前後枠	SPCC t1.6/t2.3	

単位 UNIT	mm	設計 DESIGNED	検査 CHECKED	承認 APPROVED	図名 TITLE	外觀寸法
尺度 SCALE	1:20				品名 NAME	SNR2スチールサーバラック
					型式 MODEL	SNR2-42U8060N#
					図番 DRAWING No.	SNR2-052011

SETTSU 摂津金属工業株式会社