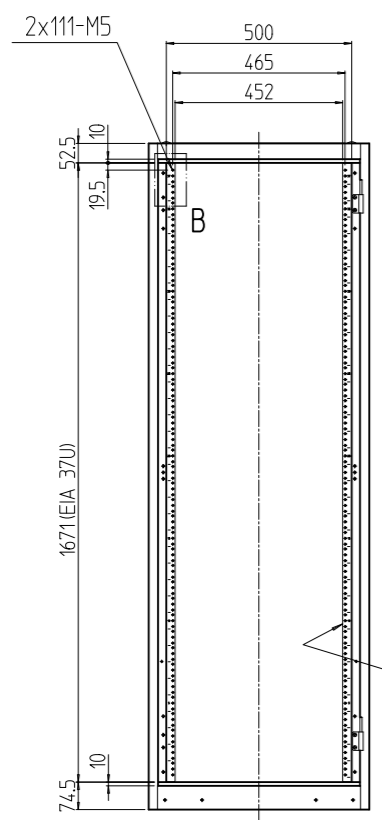
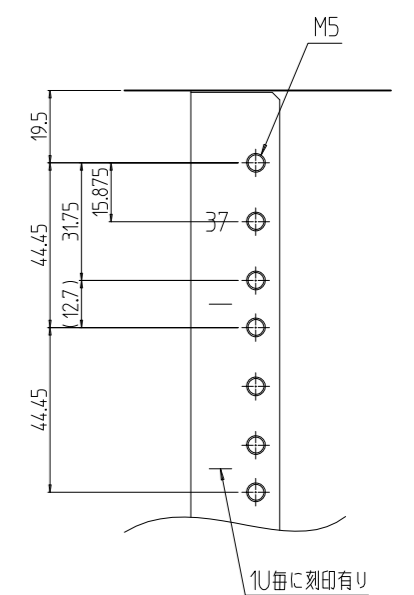
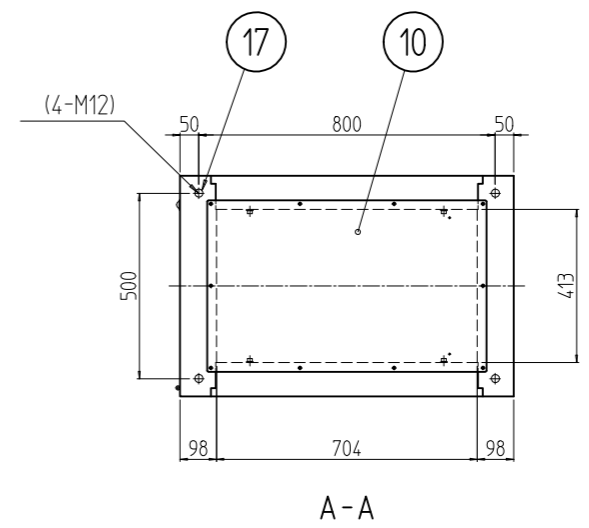
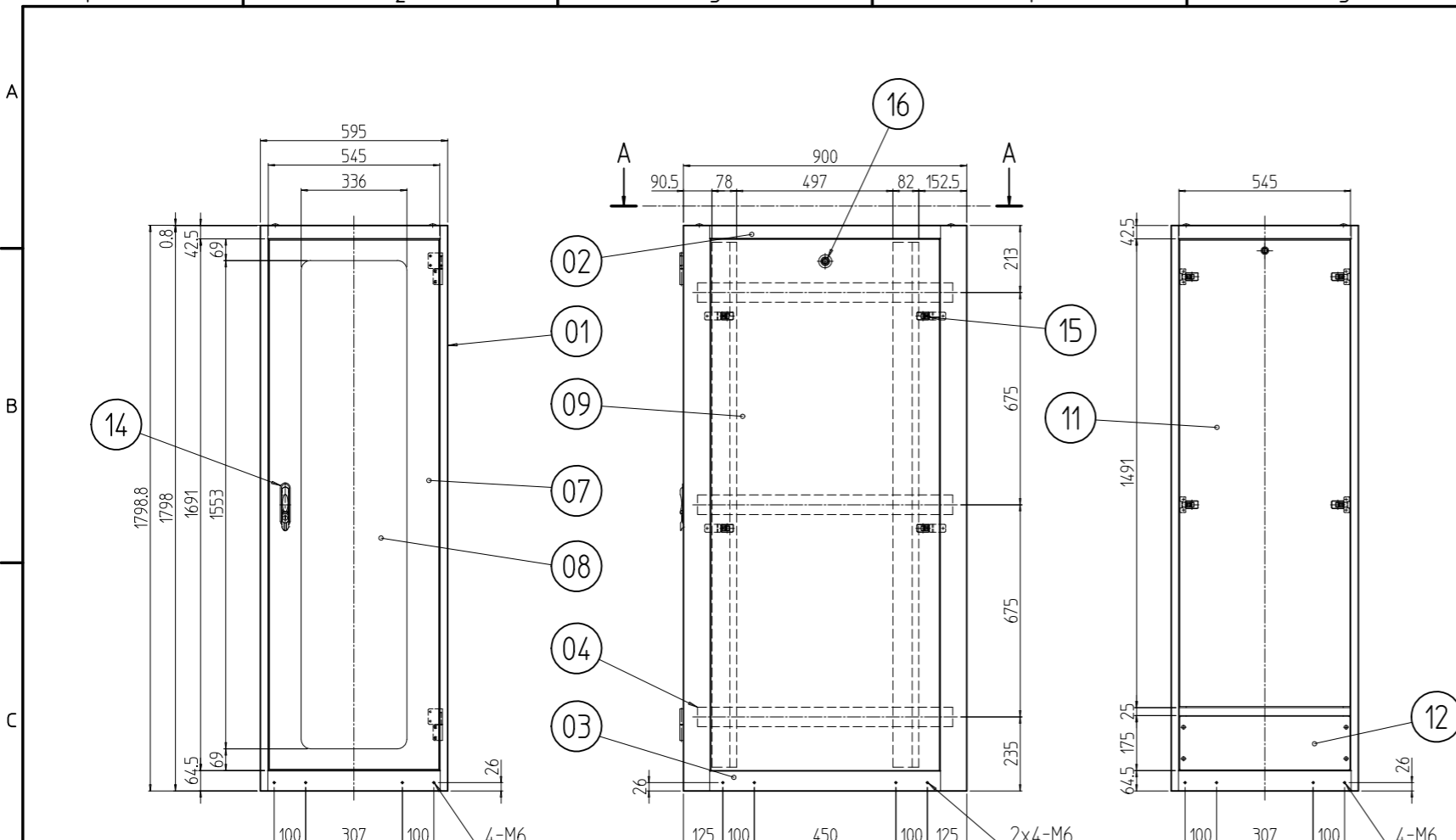
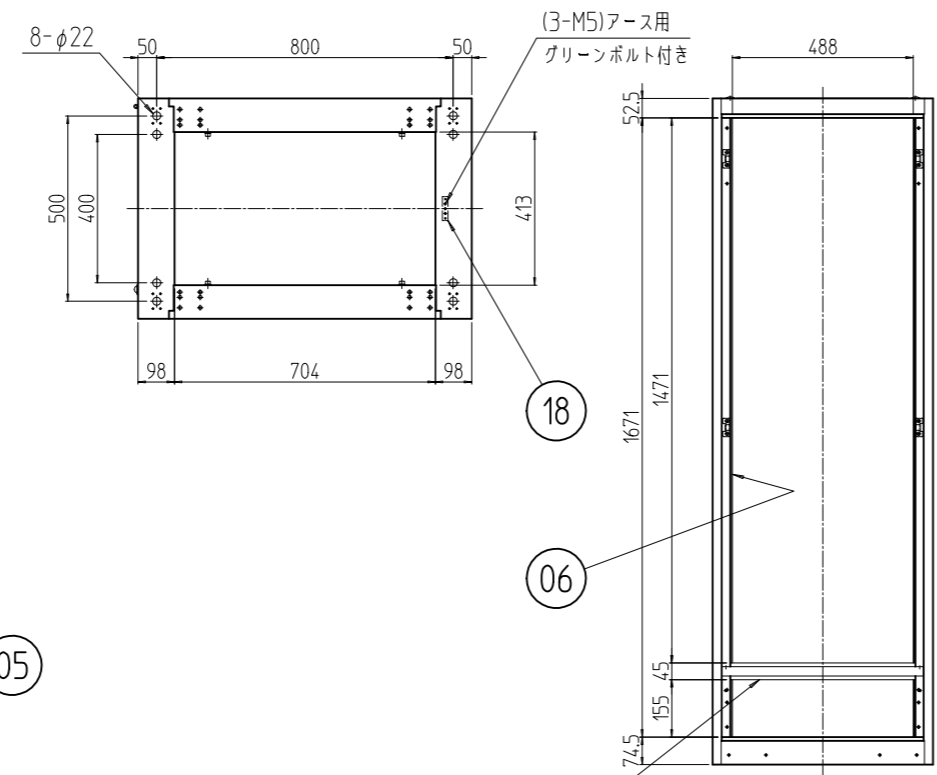


変更 REVISIONS			
回数 REV. MARK	日付 DATE	記事 CONTENTS	変更者 REVISED BY



フロントドアを外した状態



後板、塞ぎ板を外した状態

No.	図番	DRAWING No.	部品名 PART NAME	材質 MATERIAL	仕上 FINISH
1	18		アースバー	CUP t5.0	Ep-Cu/Ni5b
4	17		ボルトキャップ	ポリプロピレン	[W]:「アイボリー」 [B]:「ブラック」
3	16		クリップ式コインロック	SUS等	「シルバー」
12	15		ワンタッチパネルファスナ	ポリプロピレン	「ブラック」
1	14		ハンドル	ZDC2 他	黒塗装 他
1	13		センターフレーム	SPCC t1.6	[W]:「ホワイトグレイ」17.5Y7.4/0.8レーザーサテン塗装 [B]:「ブラック」1N1.0レーザーサテン塗装
1	12		下部塞ぎ板	SPCC t0.8	
1	11		ノーマル後板	SPCC t0.8/t2.0	
1	10		ノーマル天板	SPCC t0.8	[W]:「ホワイトグレイ」17.5Y7.4/0.8(25)メラン塗装 [B]:「ブラック」1N1.0(25)メラン塗装
2	09		ノーマル側板	SPCC t0.8	
1	08		窓	アクリル板	「ブルースモーク」
1	07		アクリルドア	SPCC t0.8/t2.3	[W]:「ホワイトグレイ」17.5Y7.4/0.8レーザーサテン塗装 [B]:「ブラック」1N1.0レーザーサテン塗装
2	06		ガイドマウントフレーム	SPCC t2.0	[W]:「ホワイトグレイ」17.5Y7.4/0.8(25)メラン塗装 [B]:「ブラック」1N1.0(25)メラン塗装
2	05		パネルマウントフレーム	SPCC t2.3	
6	04		サイドフレーム	SPCC t2.3	[W]:「ホワイトグレイ」17.5Y7.4/0.8レーザーサテン塗装 [B]:「ブラック」1N1.0レーザーサテン塗装
2	03		ボトムDフレーム	SPCC t1.6	
2	02		トップDフレーム	SPCC t1.6	[W]:「ホワイトグレイ」17.5Y7.4/0.8レーザーサテン塗装 [B]:「ブラック」1N1.0レーザーサテン塗装
2	01		前後枠	SPCC t1.6/t2.3	

数量 QUANTITY	No.	図番	DRAWING No.	部品名 PART NAME	材質 MATERIAL	仕上 FINISH
単位 UNIT	mm	設計 DESIGNED	検査 CHECKED	承認 APPROVED	図名 TITLE	
型式 MODEL	1:20	外観寸法				品名 NAME
出	1:20	SNR2 スチールネットワークラック				型式 MODEL
型式 MODEL	1:20	SNR2-37U6090N#				図番 DRAWING No.
型式 MODEL	1:20	SNR2-040311				

SETTSU 摂津金属工業株式会社