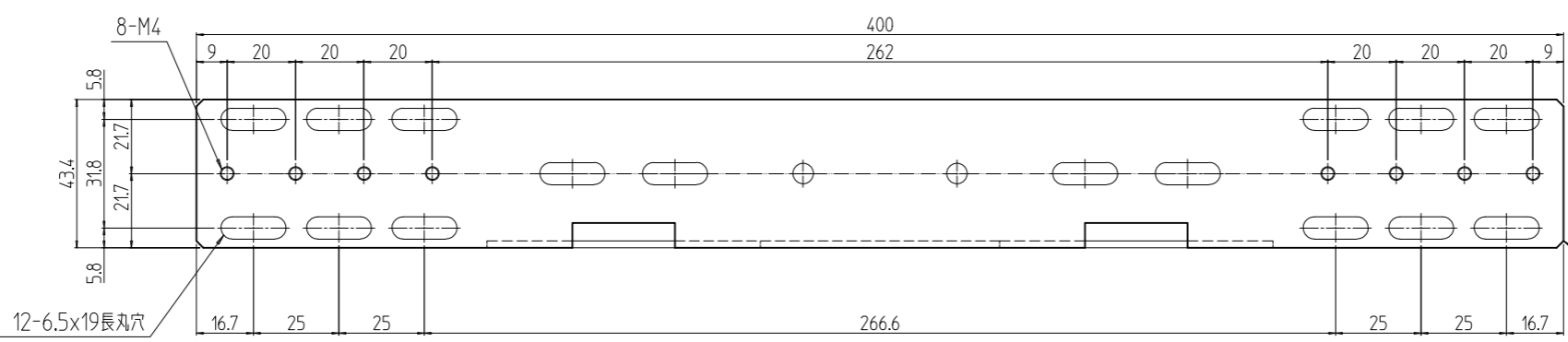
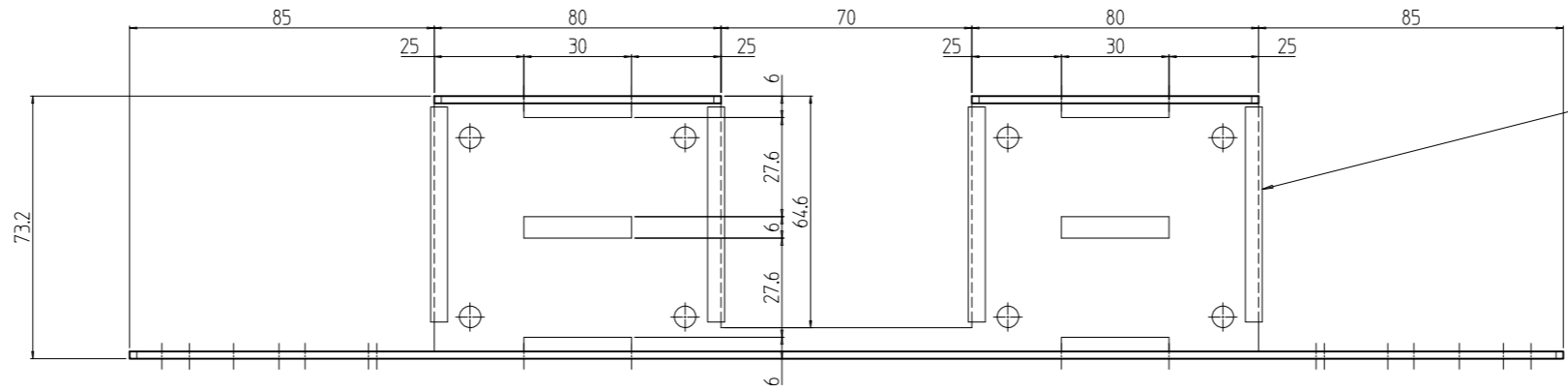
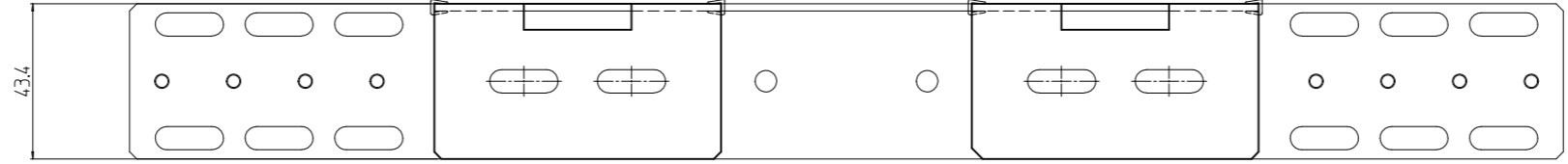


変更 REVISIONS			
回数 REV. MARK	日付 DATE	記事 CONTENTS	変更者 REVISED BY



02

01



4	02		自在ブッシュ	ポリエチレン	「ブラック」
1	01		ケーブルトレイ 600	SPCC t2.0	「ブラック」N1.0(25)メラミン塗装
個数 QUANTITY	No.	図番 DRAWING No.	部品名 PART NAME	材質 MATERIAL	仕上 FINISH
			設計 検 図 承認 DESIGNED CHECKED APPROVED	図 名 TITLE	外觀寸法
		単位 UNIT	mm	品 名 NAME	ケーブルトレイ
		尺度 SCALE	1:2	型 式 MODEL	NDCT-7060N1
		出			図 番 DRAWING No.
		SETTSU 摂津金属工業株式会社			NDCT-010111