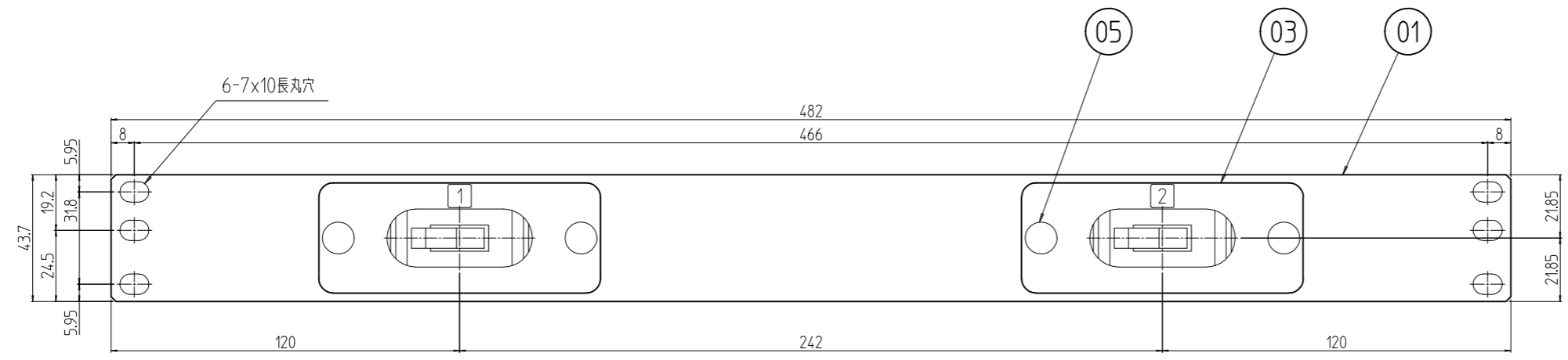
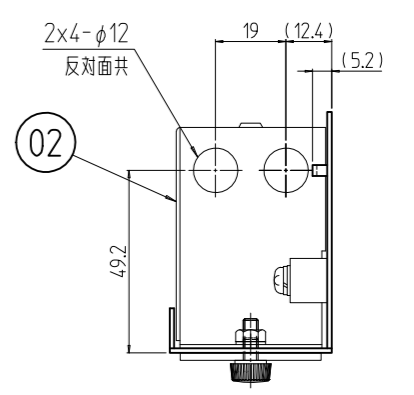
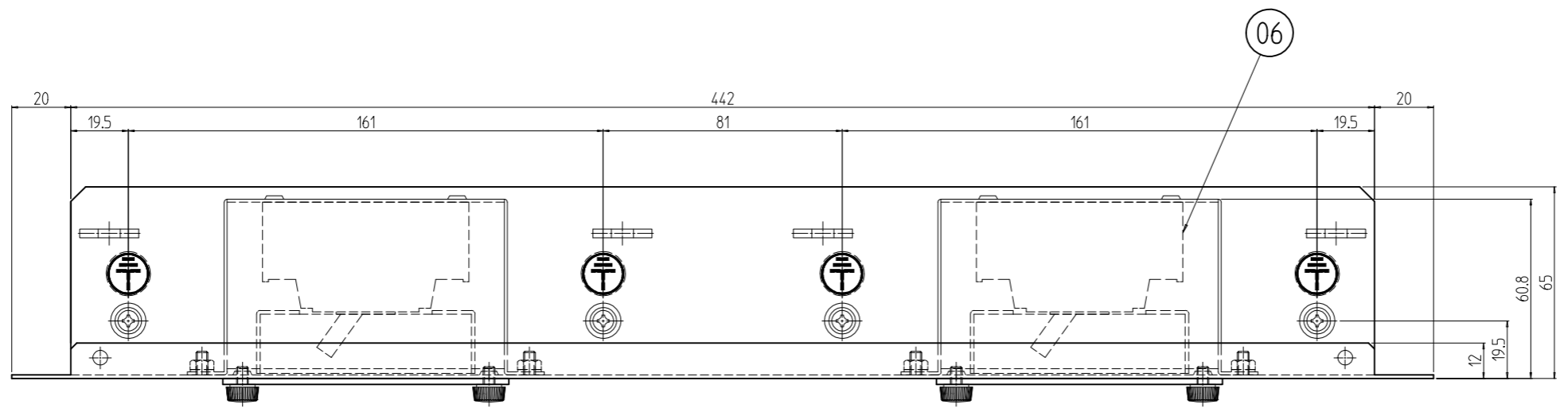
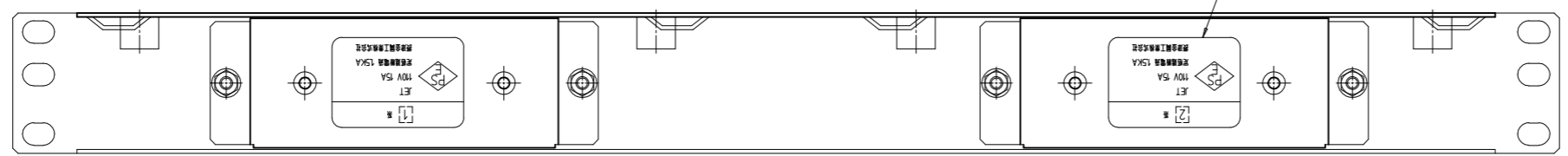


変更 REVISIONS			
回数 REV. MARK	日付 DATE	記事 CONTENTS	変更者 REVISED BY



2	06	ブレーカー(AC100V 15A)		
4	05	ナイロン化粧ねじ	Fe三価クロメート	[WG]:白色(頭部)/[N1]:黒色(頭部)
2	04	PSEラベル	ポリエステル	[ツヤ消し]銀
2	03	ブレーカーカバー	アクリル板 t2.0	[透明]
2	02	ブレーカー取付金具	鋼板 t1.0	[WG]:[ホワイトクイ]メッキ [N1]:[ブラック]メッキ
1	01	本体	鋼板 t1.2	[N1]:[ブラック]メッキ
個数 QUANTITY	No.	図番 DRAWING No.	部品名 PART NAME	材質 MATERIAL
		単位 UNIT	設計 DESIGNED	検図 CHECKED
		mm	承認 APPROVED	図名 TITLE
				品名 NAME
		尺度 SCALE		型式 MODEL
		1:2		
				図番 DRAWING No.

出

SETTSU 摂津金属工業株式会社

外観寸法
ブレーカーパネル
 BSP3-041520-##
 BSP3-082111