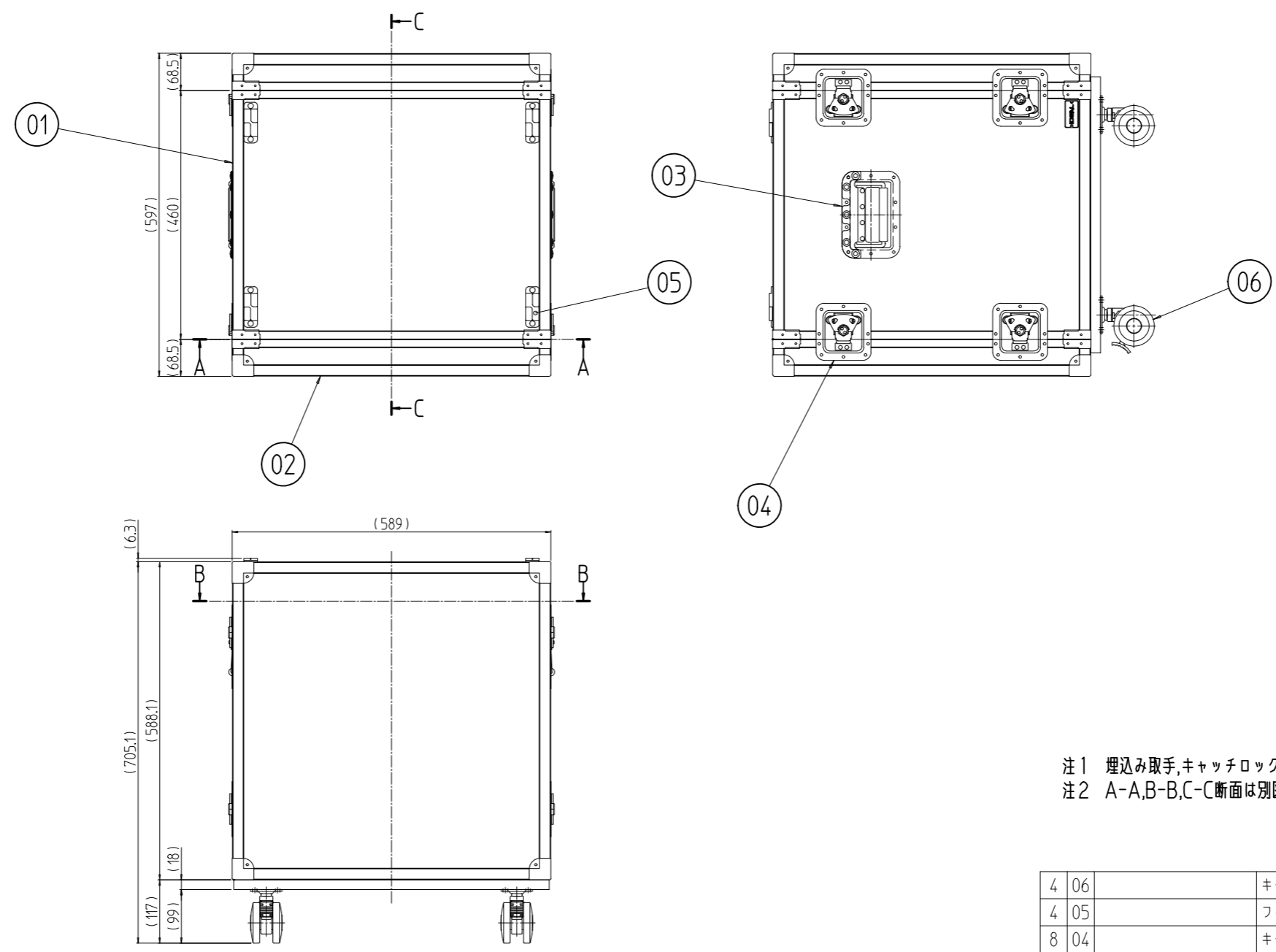


変更 REVISIONS			
回数 REV. MARK	日付 DATE	記事 CONTENTS	変更者 REVISED BY



注1 埋込み取手,キャッチロック,フィートの取付位置は任意(図示位置)とする。
 注2 A-A,B-B,C-C断面は別図番「CRO-021112」を参照とする。

4	06	キャスター	鉄/ナイロン6		
4	05	フィート	プラスチック	「ブラック」	
8	04	キャッチロック	鉄		
2	03	埋込み取手			
2	02	リッド	アルミ樹脂複合板 /アルミ押出型材	「ブラック」/黒アルマイト	
1	01	ボディ			
個数 QUANTITY	No.	図番 DRAWING No.	部品名 PART NAME	材質 MATERIAL	仕上 FINISH
		単位 UNIT	設計 DESIGNED	検 CHECKED	承認 APPROVED
		mm			
		尺度 SCALE	図名 TITLE		
		1 : 10	名 NAME		
			型 MODEL		
			式 MODEL		
			図番 DRAWING No.		
			CRO-021111		

出
SETTSU 摂津金属工業株式会社

CRO-11U46S
 型式

CRO-11U46S

CRO-021111