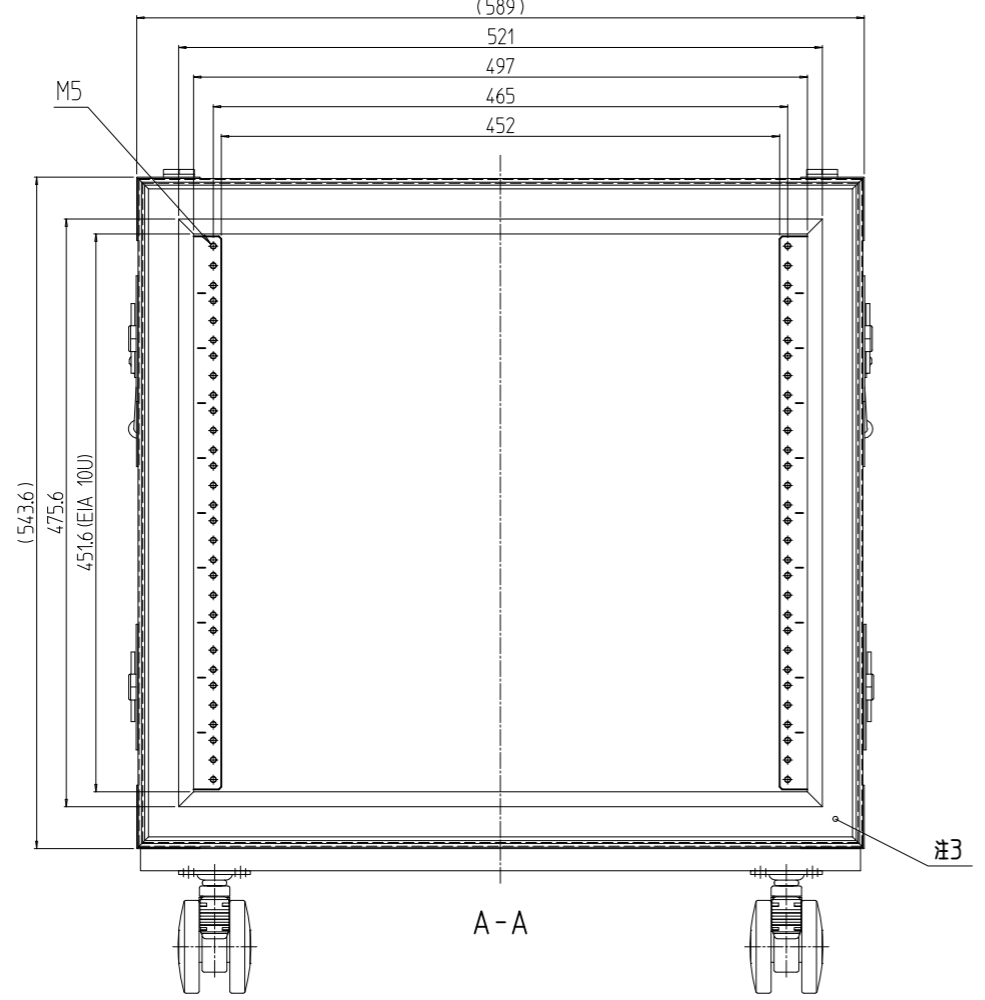
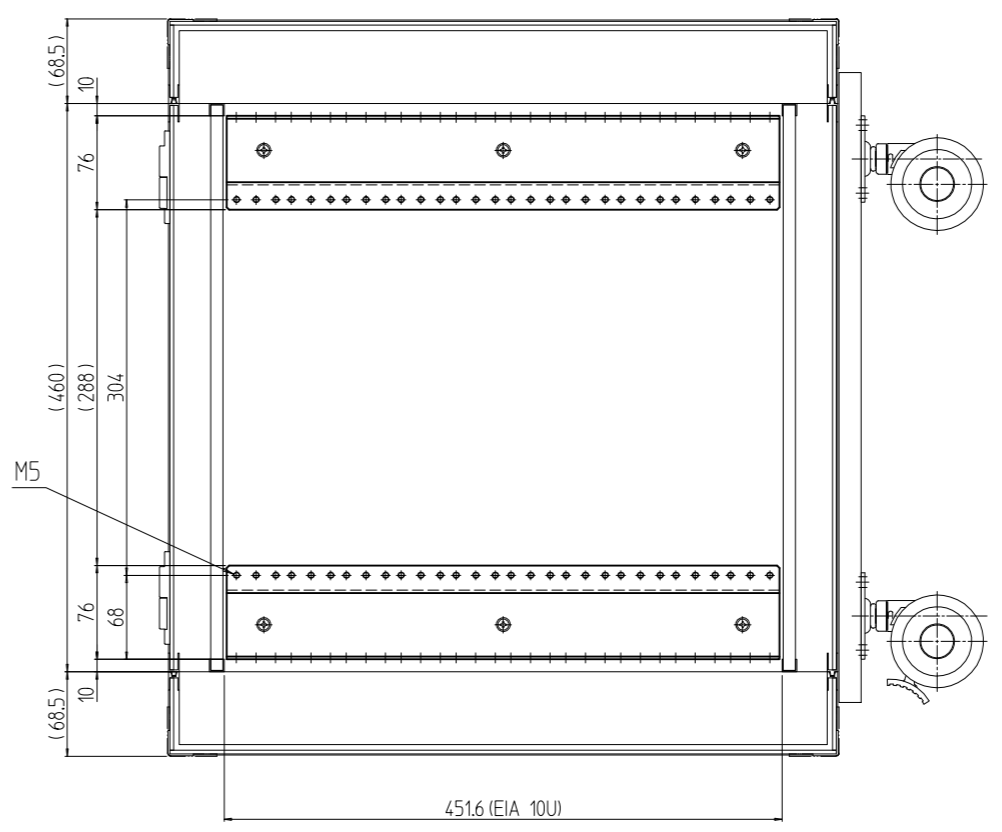
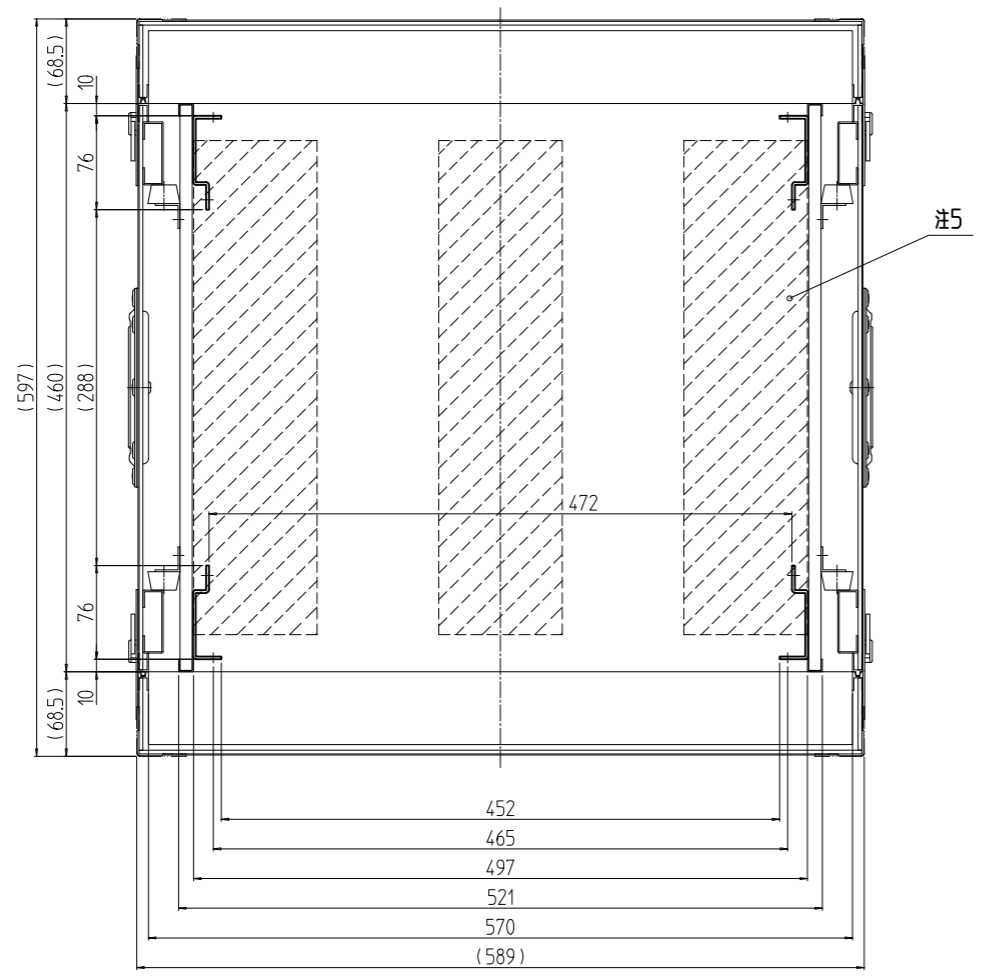


変更 REVISIONS			
回数 REV. MARK	日付 DATE	記事 CONTENTS	変更者 REVISED BY



- 注1 リッド内部はポリエチレンフォーム(イノアック LD-45「黒」(相当品))貼りとする。
- 注2 ボディ内部はメルトン貼りとする。
- 注3 指示部はウレタンスポンジ(FLZ「黒」(相当品))貼りとする。
- 注4 キャッチロック部はポリエチレンフォームを貼付しない。
- 注5 LD-45「黒」t30x100x400 内部フレーム側を両面テープで貼り付けする。(トランク側の内壁には貼り付けしないこと。)

単位 UNIT mm 尺度 SCALE 1 : 6	設計 DESIGNED 検図 CHECKED 承認 APPROVED	図名 TITLE 外観寸法断面
	品名 NAME クロノロック	型式 MODEL CRO-10U46S
出 <input type="checkbox"/> <input checked="" type="checkbox"/>		図番 DRAWING No. CRO-021012
SETTSU 摂津金属工業株式会社		