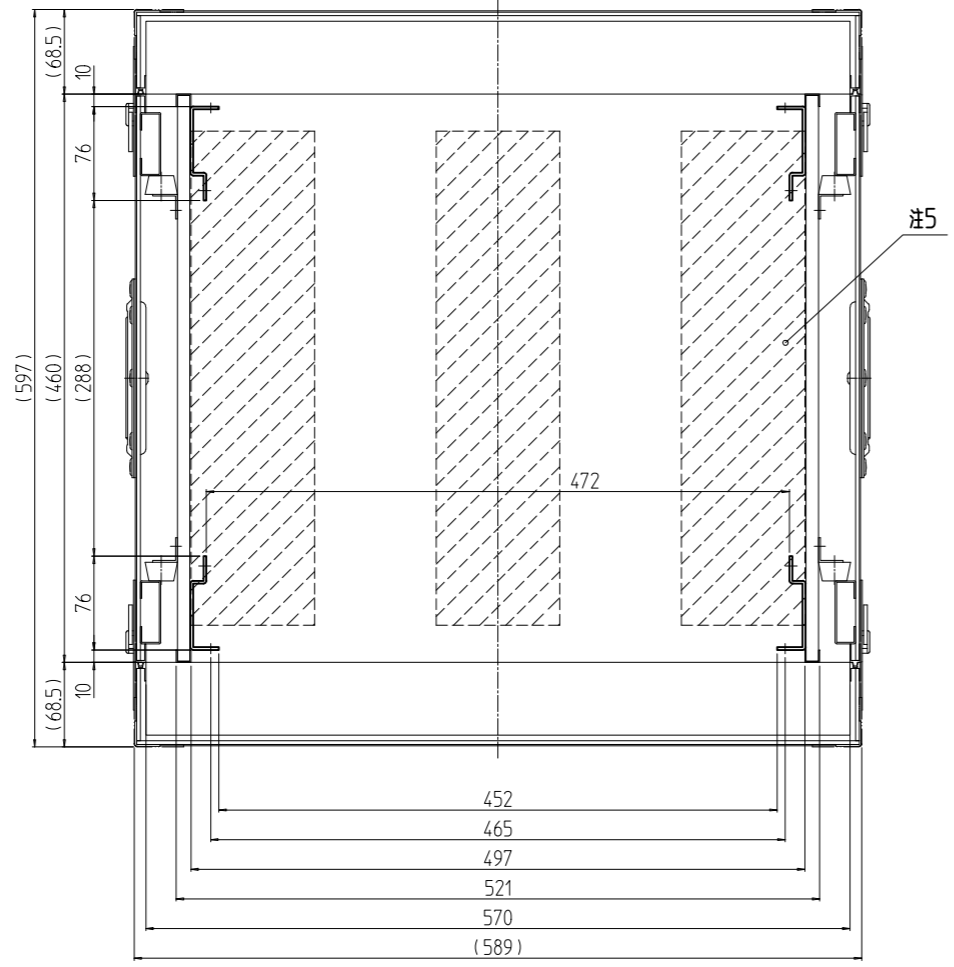
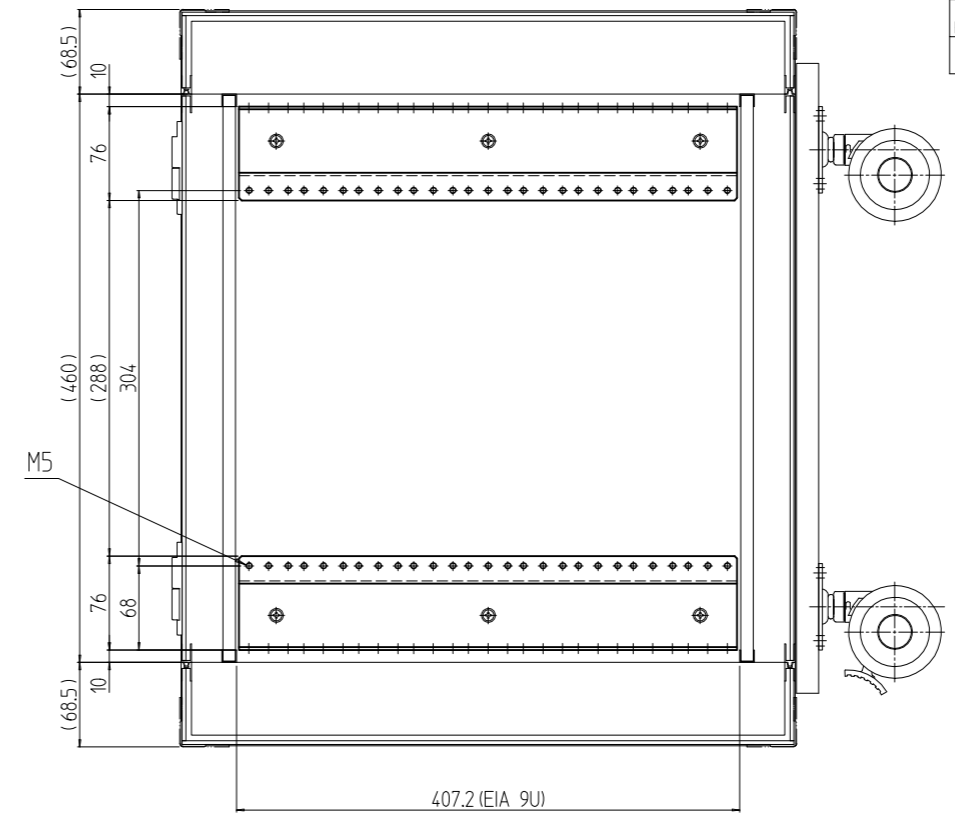


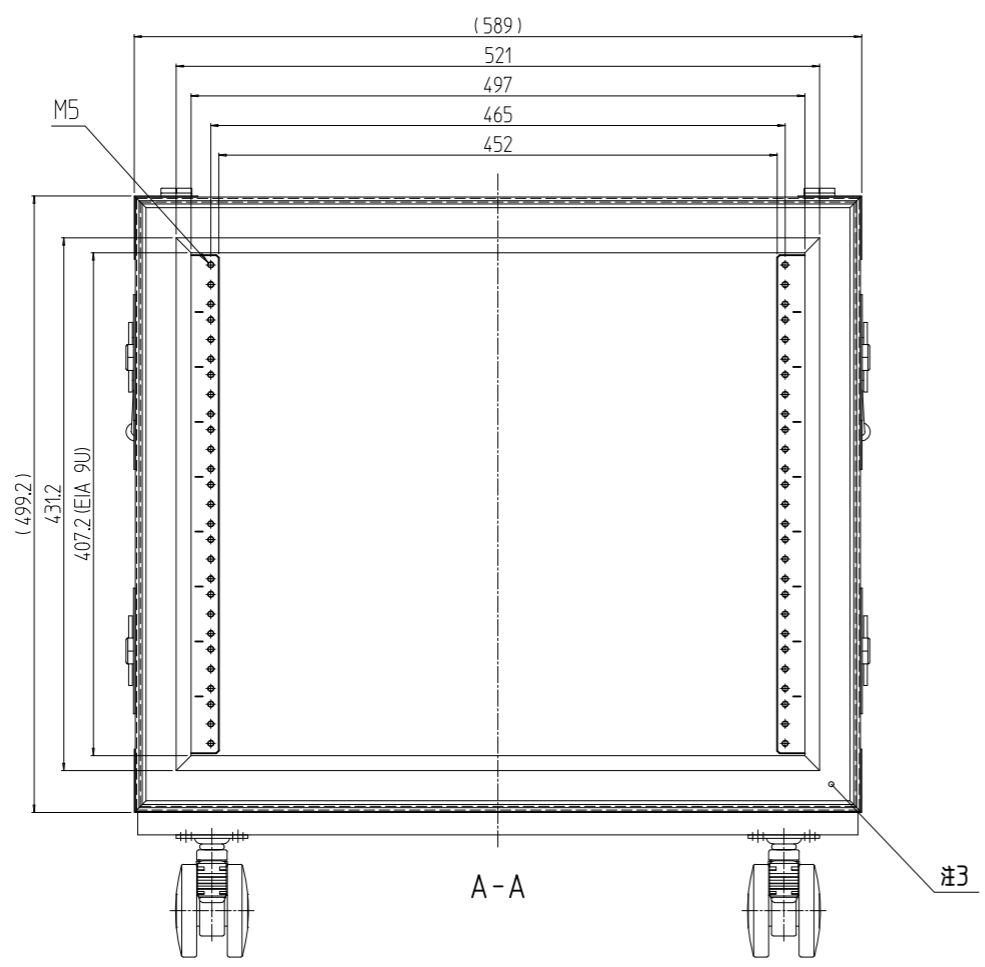
| 変更 REVISIONS | | | |
|-----------------|------------|----------------|-------------------|
| 回数 REV. MARK | 日付 DATE | 記事 CONTENTS | 変更者 REVISED BY |
| | | | |



B-B



C-C



A-A

- 注1 リッド内部はポリエチレンフォーム(イノアック LD-45「黒」(相当品))貼りとする。
- 注2 ボディ内部はメルトン貼りとする。
- 注3 指示部はウレタンスポンジ(FLZ「黒」(相当品))貼りとする。
- 注4 キャッチロック部はポリエチレンフォームを貼付しない。
- 注5 LD-45「黒」t30x100x400 内部フレーム側を両面テープで貼り付けする。(トランク側の内壁には貼り付けしないこと。)

| | | | | | | |
|-------------|-----|----------------|--------------|----------------|-------------------|------------|
| 単位 UNIT | mm | 設計 DESIGNED | 検 CHECKED | 承認 APPROVED | 図名 TITLE | 外観寸法断面 |
| 尺度 SCALE | 1:6 | | | | 品名 NAME | クロノラック |
| | | | | | 型式 MODEL | CRO-9U46S |
| | | | | | 図番 DRAWING No. | CRO-020912 |

SETTSU 摂津金属工業株式会社