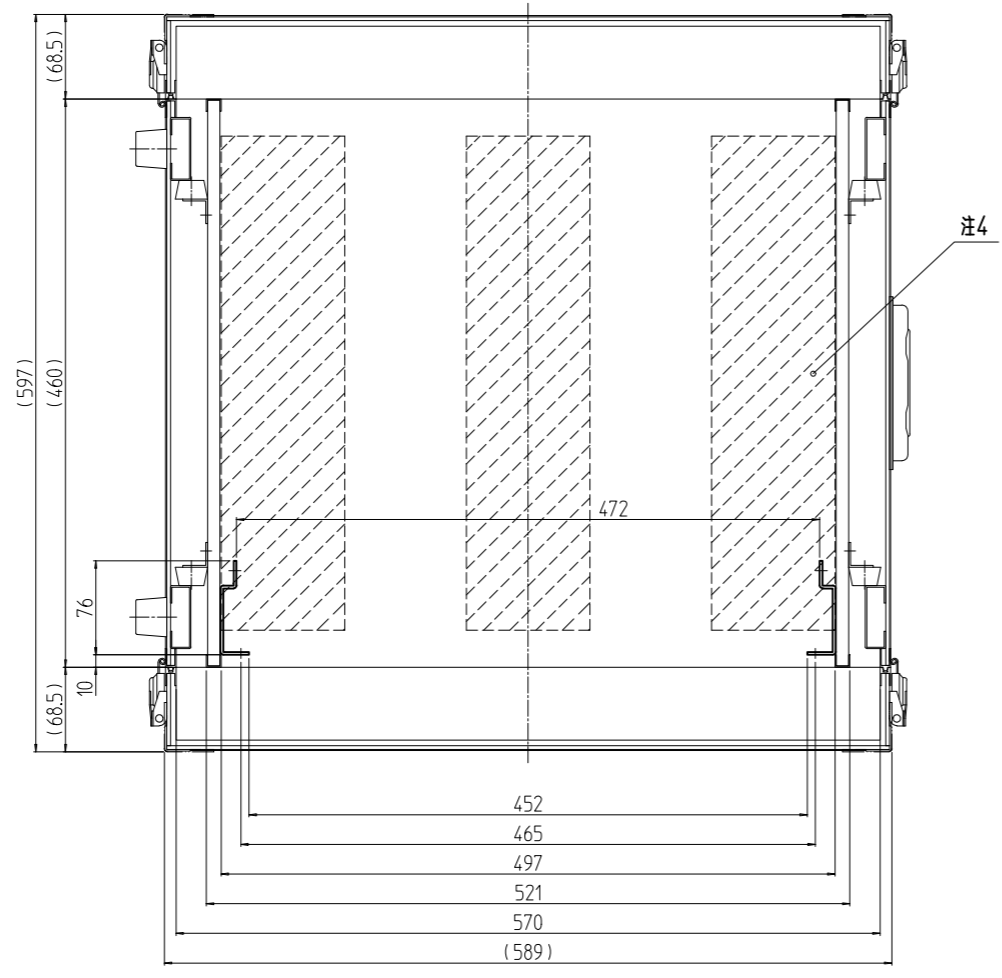
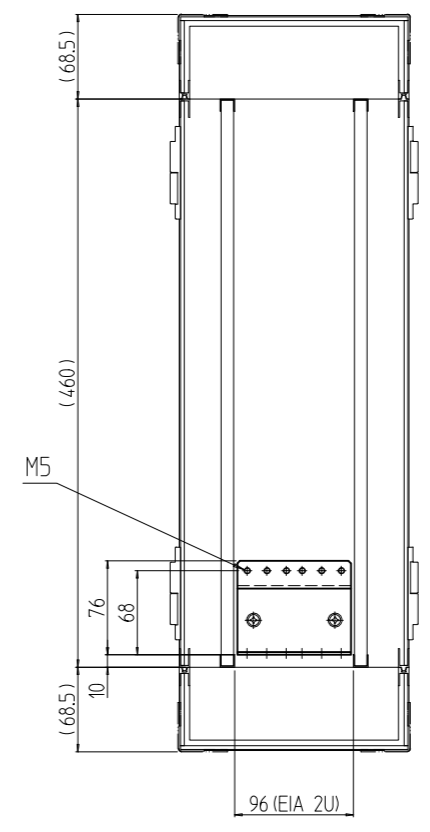


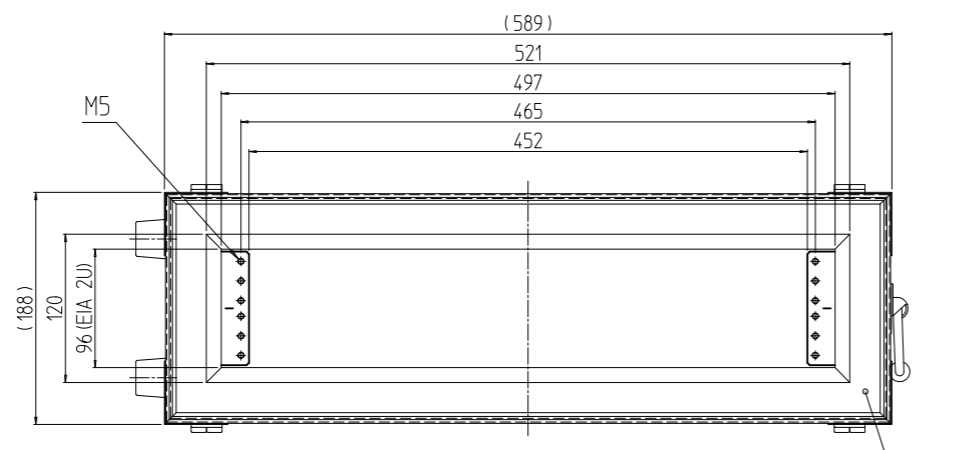
変更 REVISIONS			
回数 REV. MARK	日付 DATE	記事 CONTENTS	変更者 REVISED BY



B-B



C-C



A-A

- 注1 リッド内部はポリエチレンフォーム(イノアック LD-45「黒」(相当品))貼りとする。
- 注2 ボディ内部はメルトン貼りとする。
- 注3 指示部はウレタンスポンジ(FLZ「黒」(相当品))貼りとする。
- 注4 LD-45「黒」t30x100x400 内部フレーム側を両面テープで貼り付けする。(トランク側の内壁には貼り付けしないこと。)

単位 UNIT	mm	設計 DESIGNED	検 CHECKED	承認 APPROVED	図名 TITLE	外観寸法断面
尺度 SCALE	1:6				品名 NAME	クロノロック
<div style="border: 1px solid black; padding: 2px;"> 出 </div>					型式 MODEL	CRO-2U46S
					図番 DRAWING No.	CRO-020212
SETTSU 摂津金属工業株式会社						