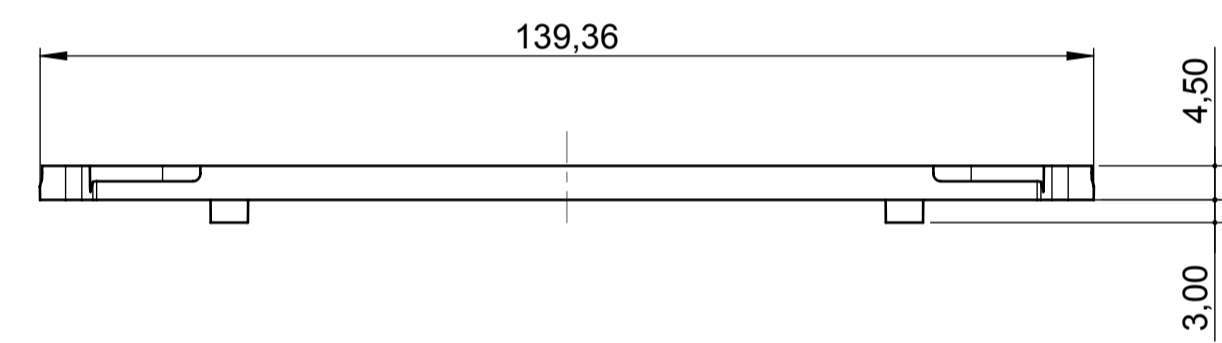
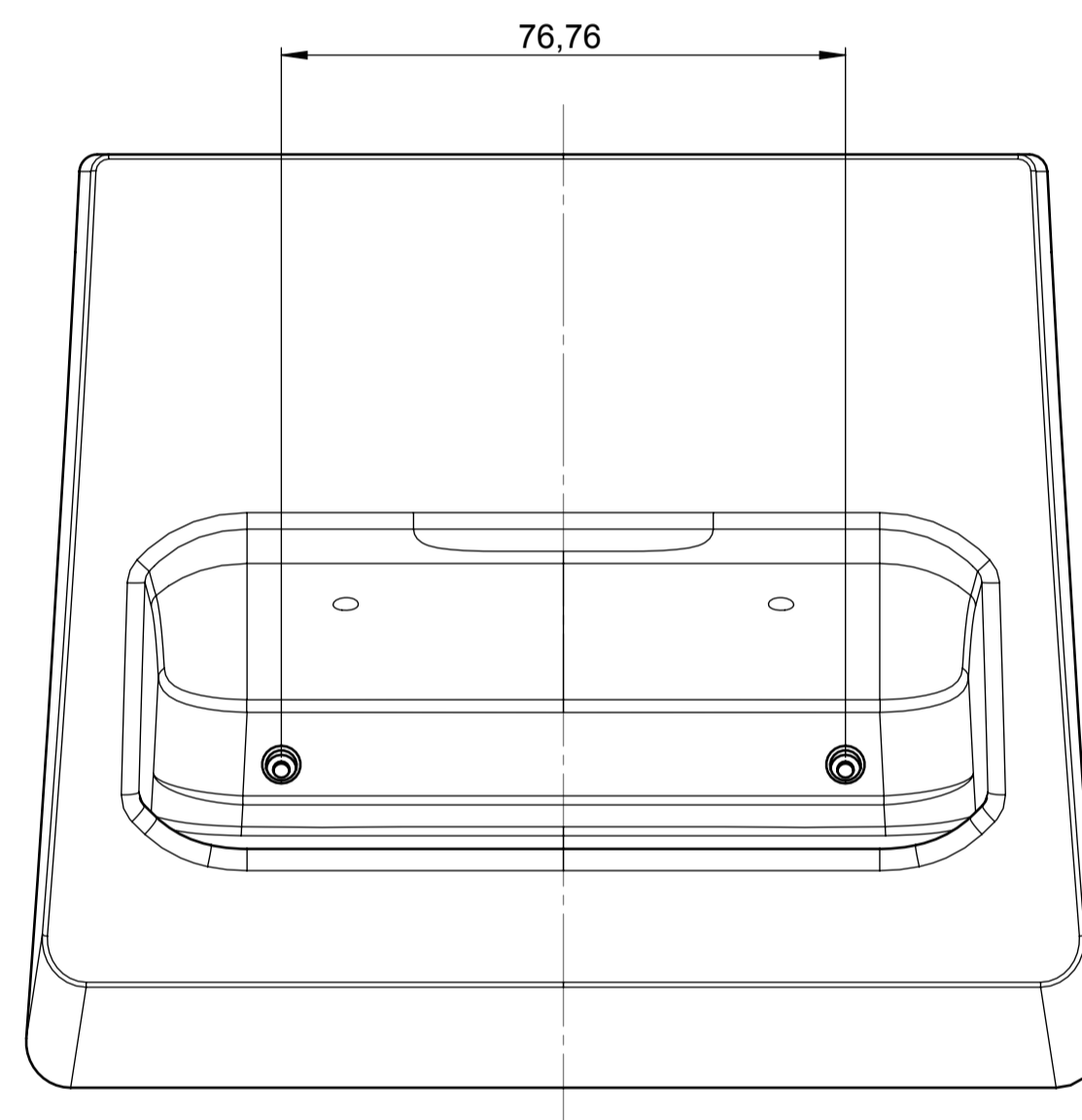
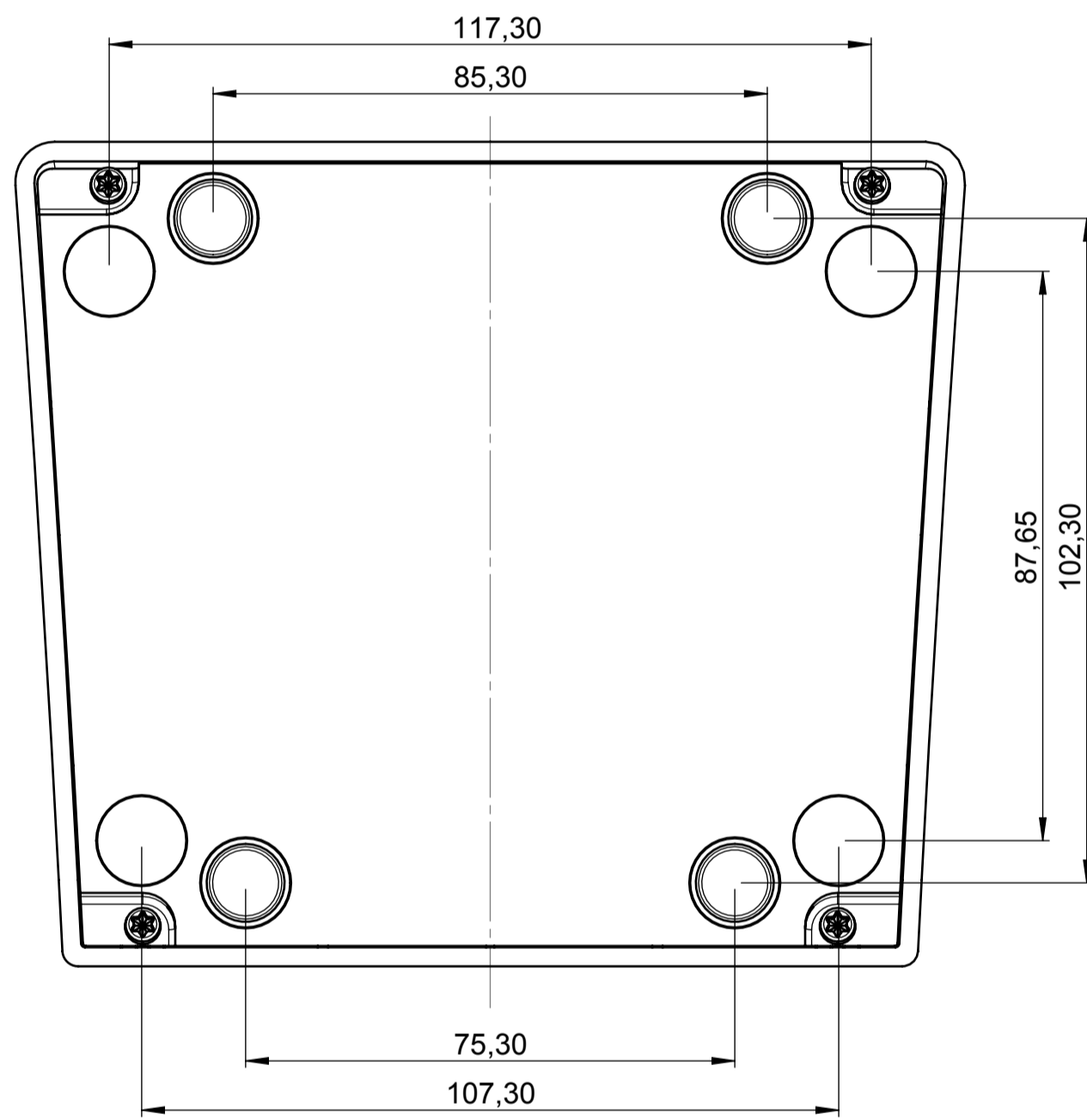
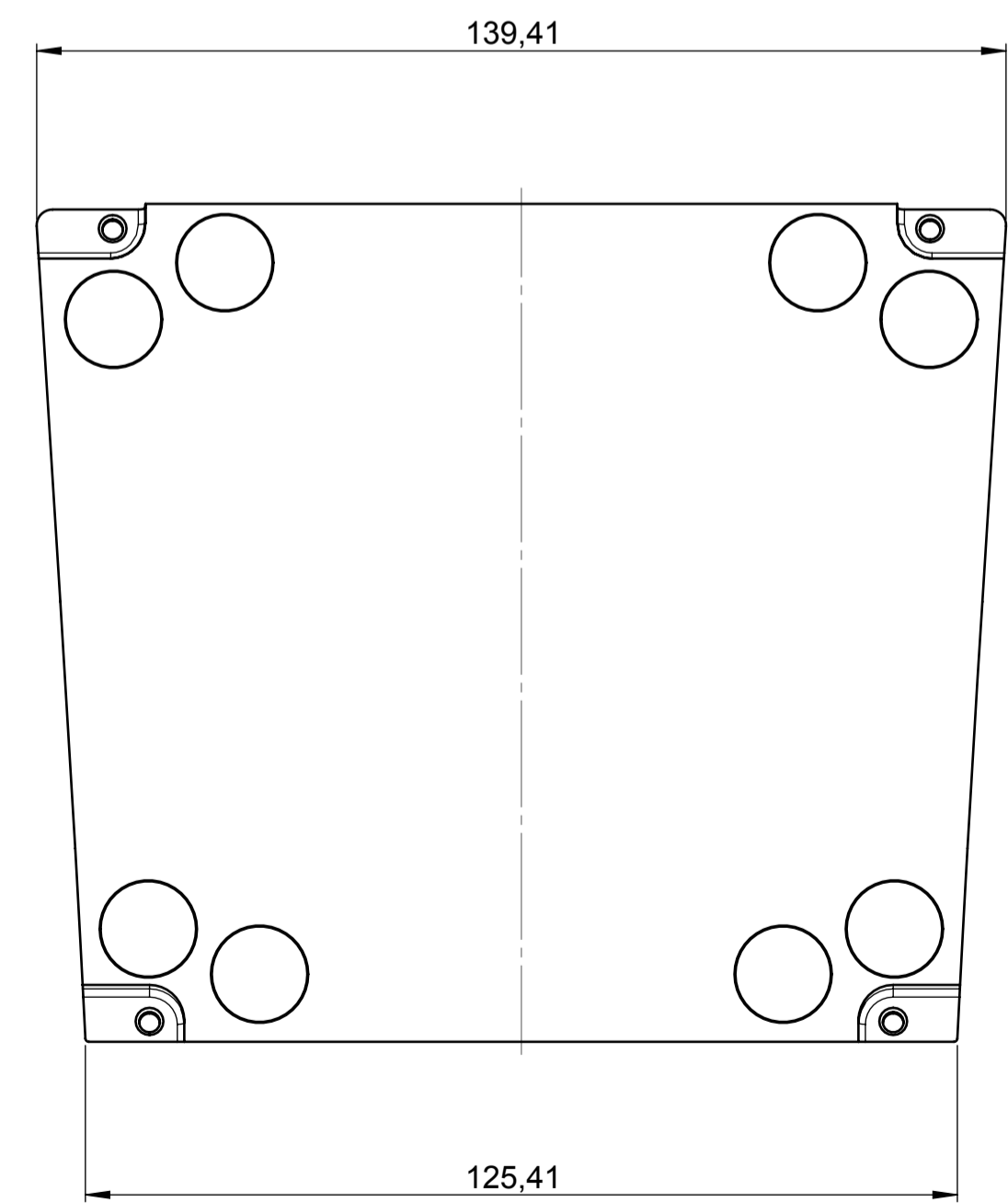
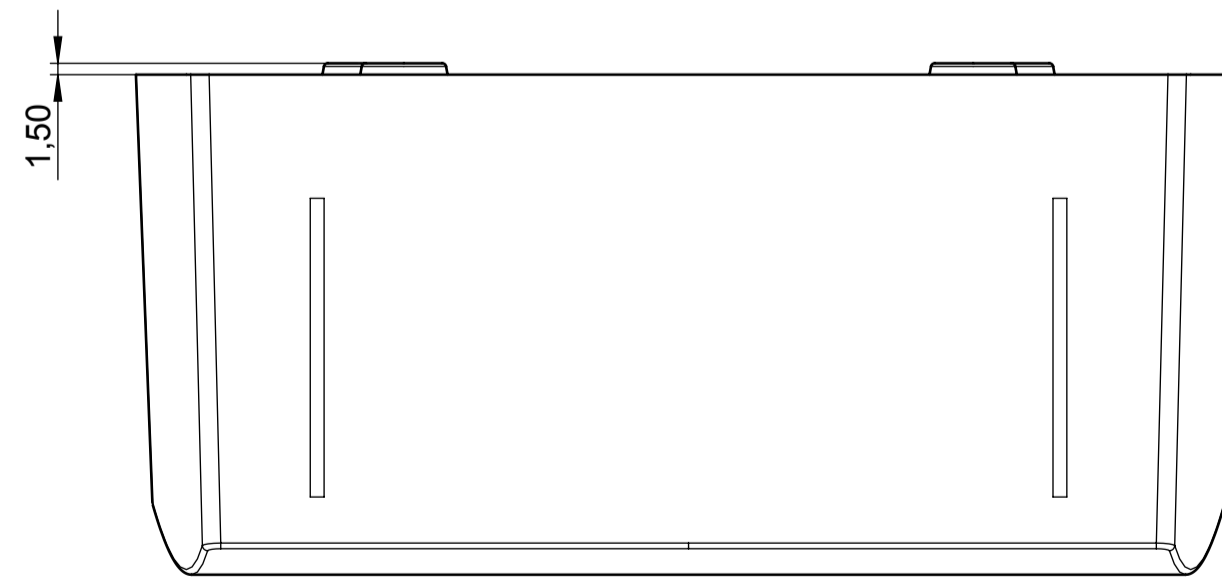
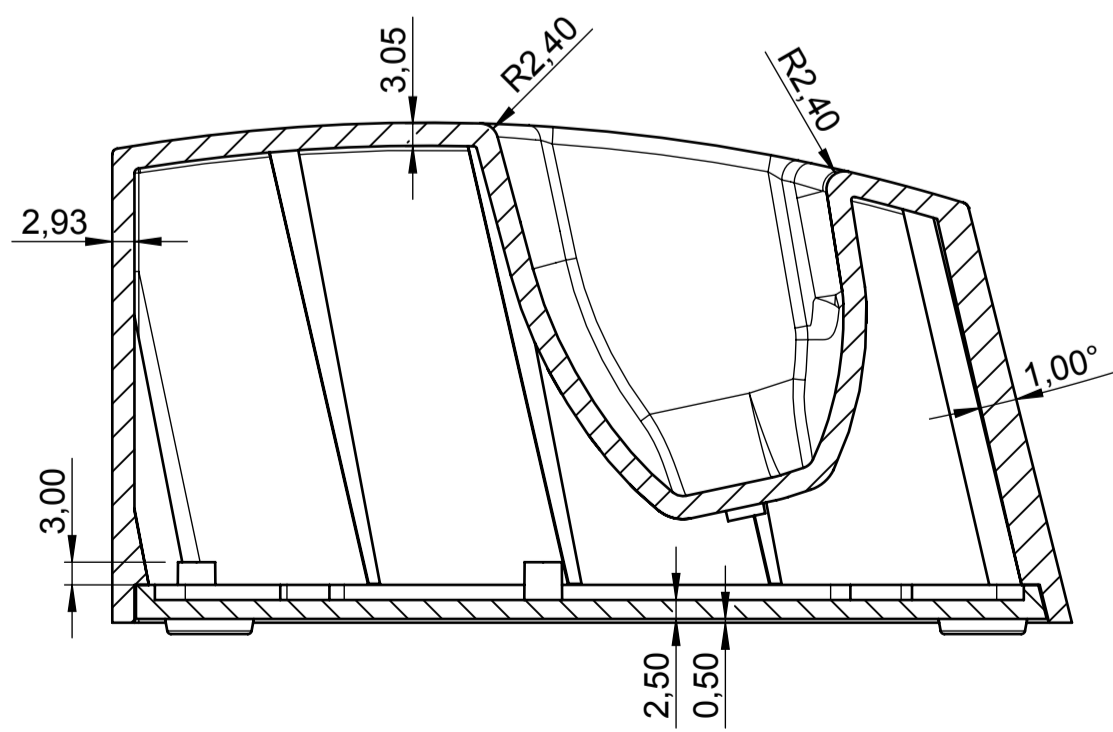


Ansicht "Z"
View "Z"



Schnitt A-A
Section A-A



Bodenplatte für Sockel (inkl.)
Base panel for station (incl.)

Informationskopie wird nicht aktualisiert Copy for Information will not be updated	Erst. am: 10.10.2014 Erst. von: O. Herrlich Freig. am: Freig. von: Revision: 01	Toleranzen: DIN 16901 T130 Bezeichnung: Volumen: Zeichnungsart: KUNDE	Status: ENTWICKLUNG Zeichnungsart: KUNDE DIN 6 Teil 2
	This document contains proprietary information of OKW Gehäusesysteme GmbH and is rendered subject to the conditions that the information be retained in confidence and not be reproduced or copied and not be used or incorporated in any product.		
	OKW GEHÄUSE SYSTEME		
	DATEC-COMPACT L Sockel (inkl. Bodenplatte) ohne Kontakte A910750* M 1:1 Für dieses Dokument behalten wir uns alle Urheberrechte vor. Es darf auch auszugsweise weder vervielfältigt noch Dritten in irgendeiner Form zugänglich gemacht werden. 00017138		