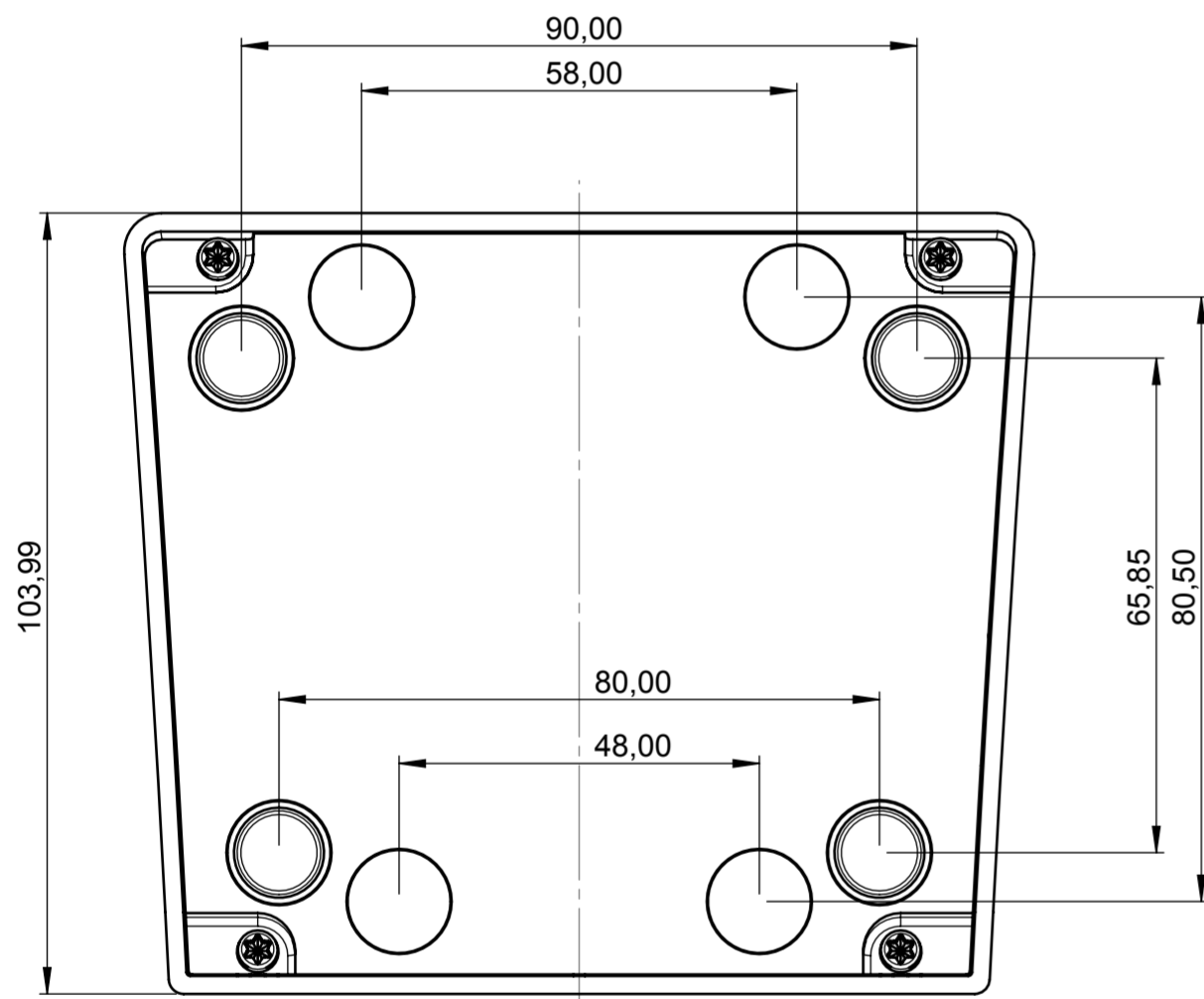
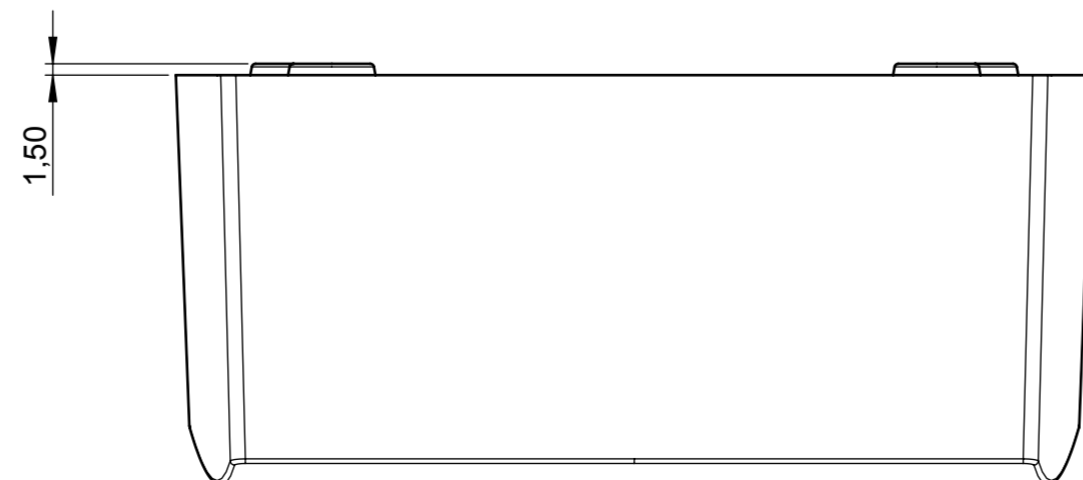
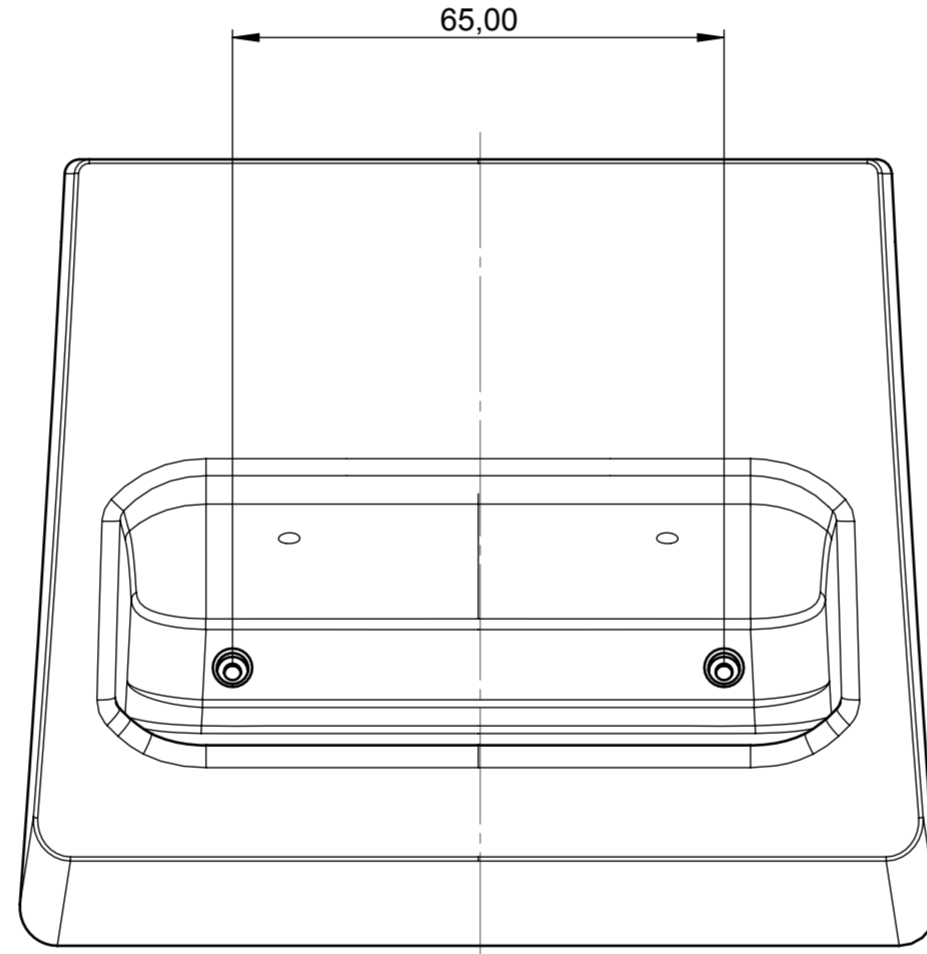
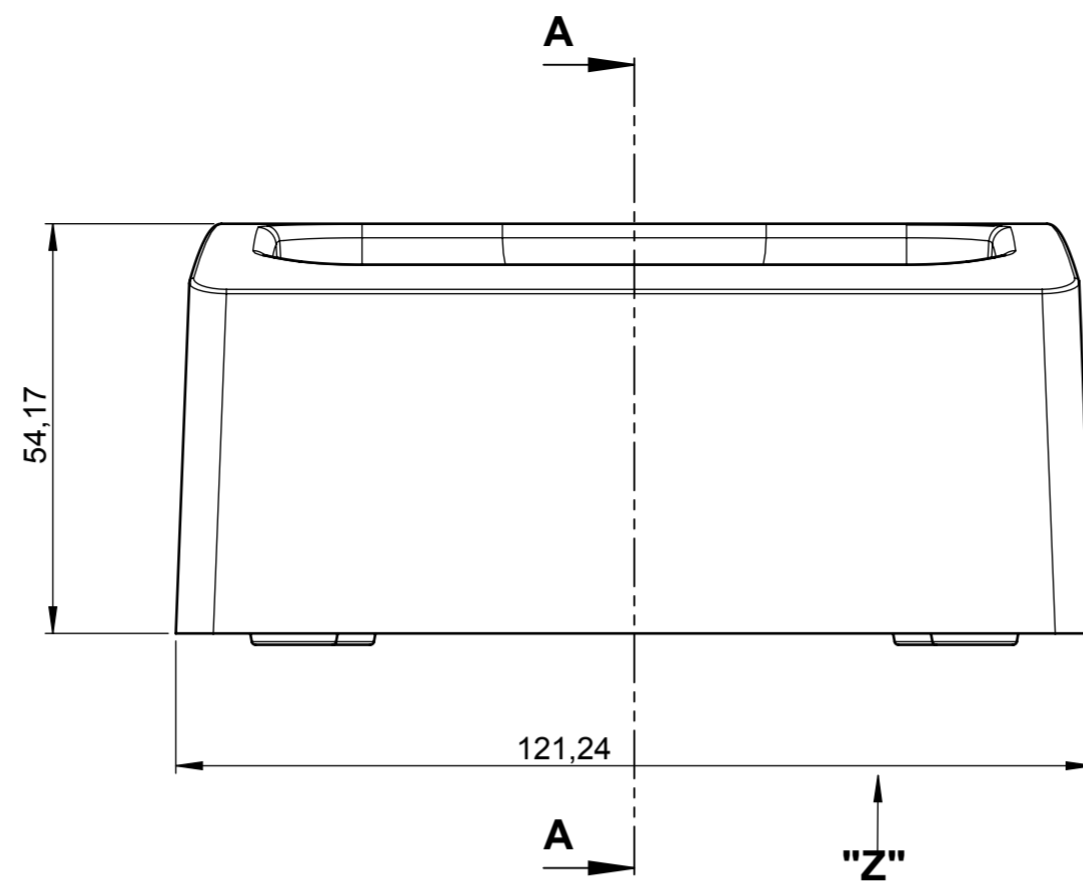
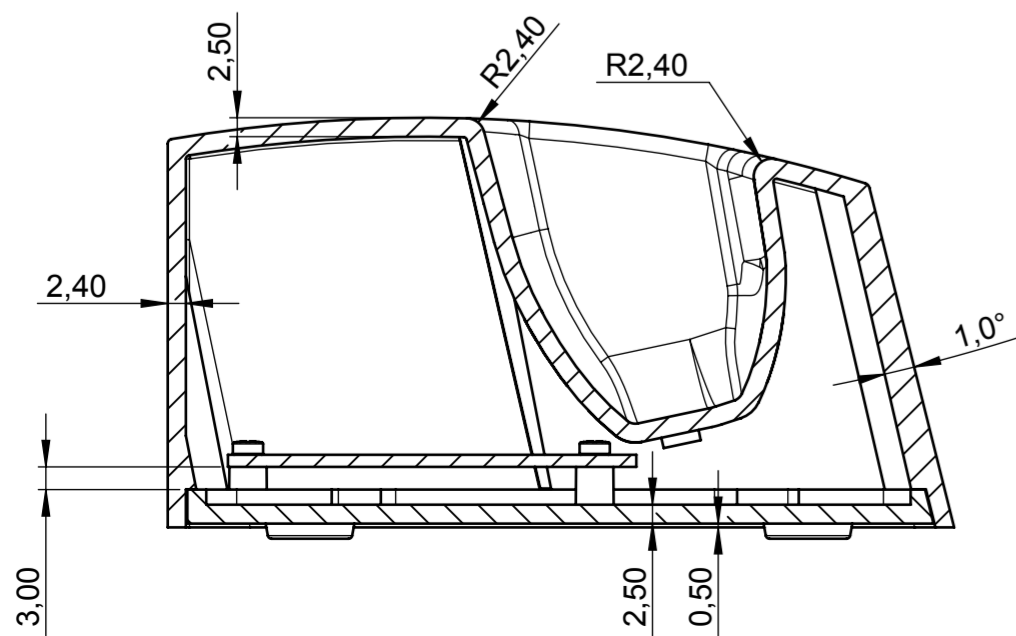


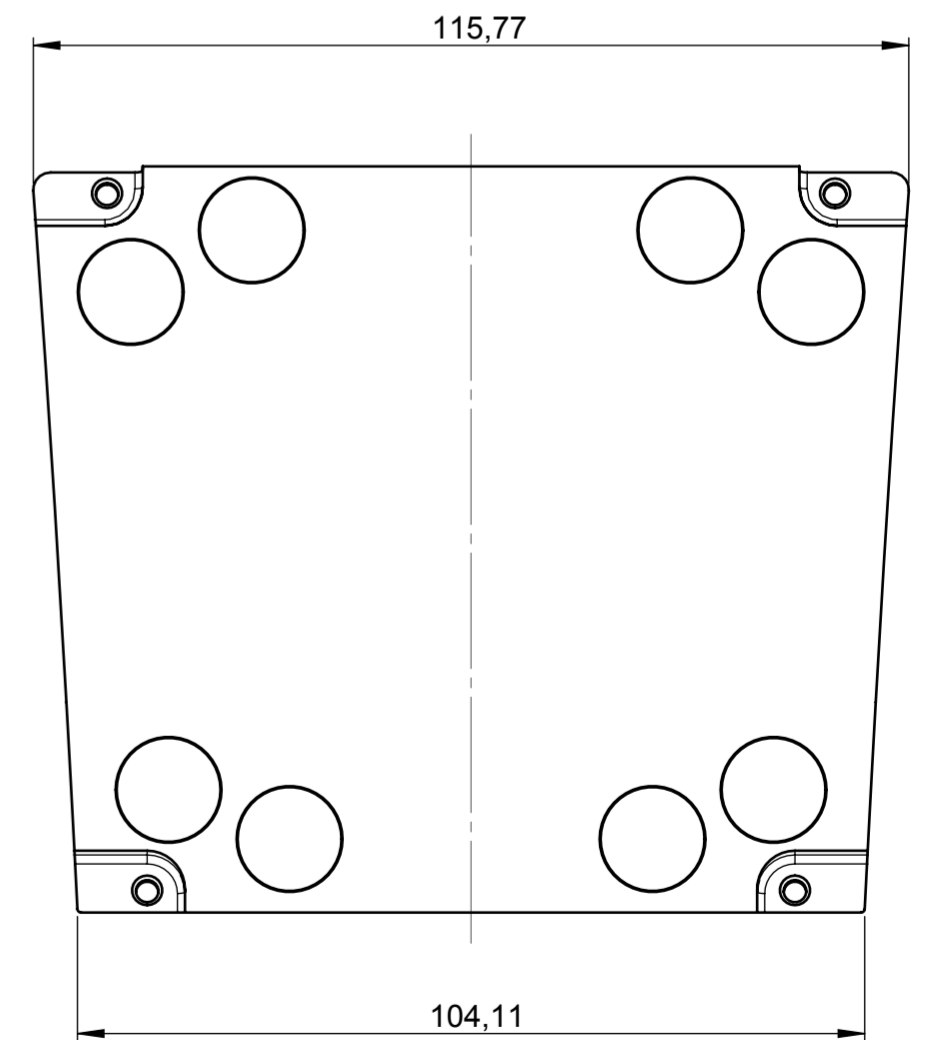
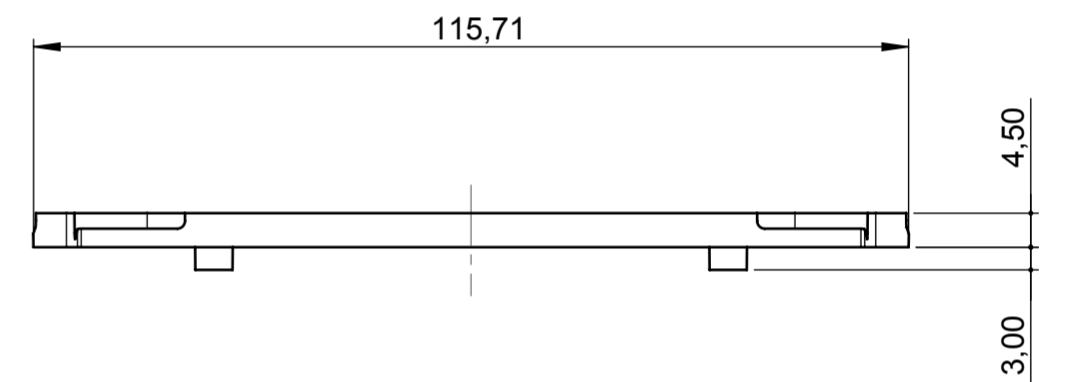
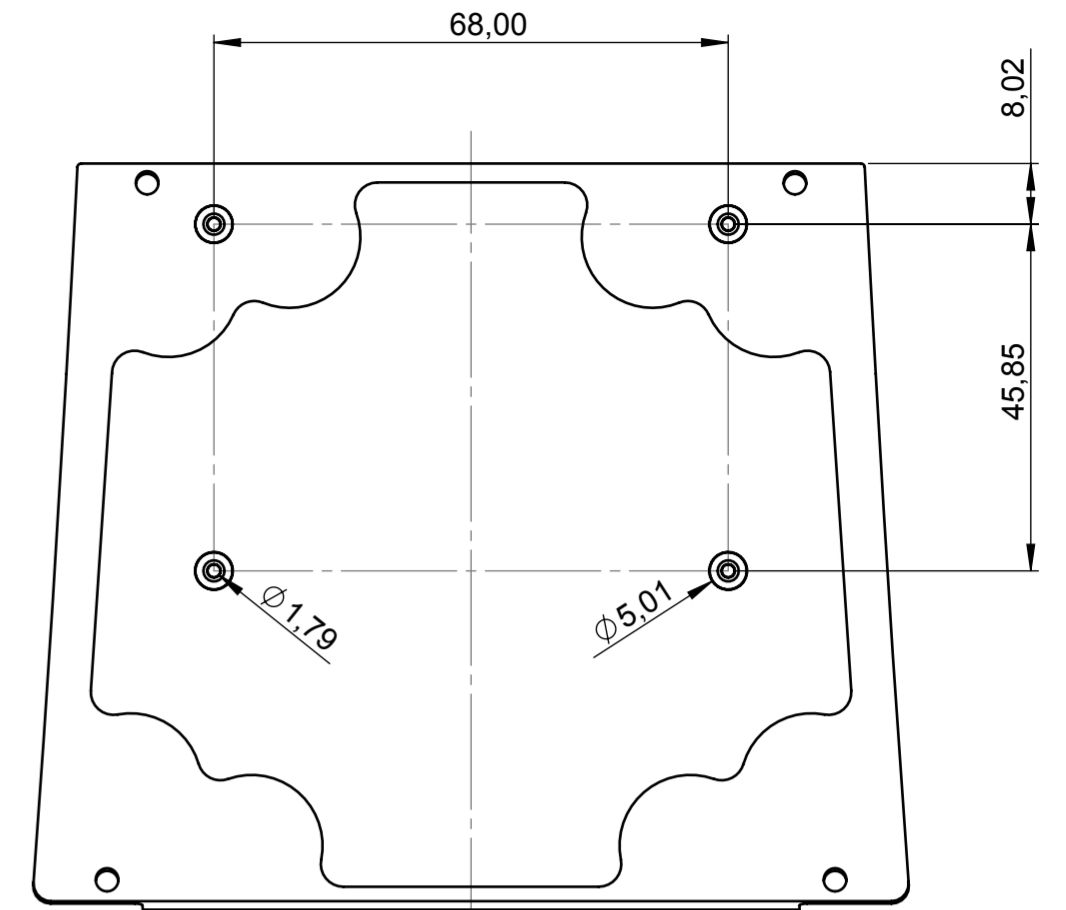
Ansicht "Z"
View "Z"



Schnitt A-A
Section A-A



Bodenplatte für Sockel (inkl.)
Base panel for station (incl.)



Informationskopie
wird nicht aktualisiert
Copy for Information
will not be updated

Erst. am: 22.04.2014
Erst. von: O. Herrlich
Freig. am:
Freig. von:
Revision: 01

Toleranzen:
Volumen:

Status:
ENTWICKLUNG
Zeichnungsart:
KUNDE

DIN 6 Teil 2

Technische Änderungen vorbehalten. Intimer oder Druckfehler begründen keinen Anspruch auf Schadenersatz. Wichtige Einbaumaße bitte direkt mit dem aktuellen Produkt abstimmen.
Subject to technical modification without prior notice. Typographical and other errors do not justify any claim for damages. All dimensions should be verified using an actual moulded part.
Sous réserve de modifications techniques. Toute erreur ou faute d'impression ne justifie aucune demande d'indemnisation. Nous prions les clients de vérifier les dimensions des composants avec les boîtiers avant le montage.

OKW
GEHÄUSE
SYSTEME

DATEC-COMPACT M
Sockel (inkl. Bodenplatte) ohne Kontakten
A910650*

M 1:1

Für dieses Dokument behalten wir uns alle Urheberrechte vor. Es darf auch auszugsweise weder vervielfältigt noch Dritten in irgendeiner Form zugänglich gemacht werden.
Dateiname:
00016589