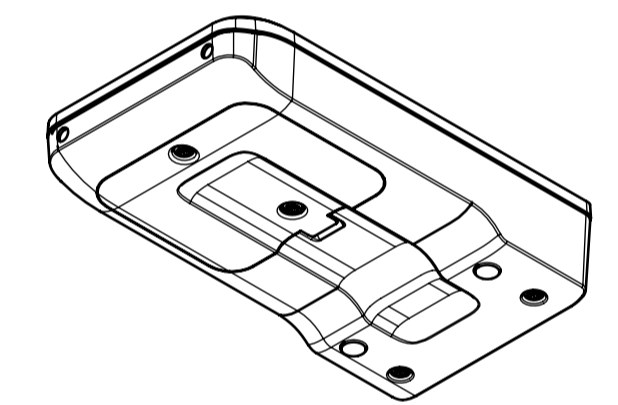
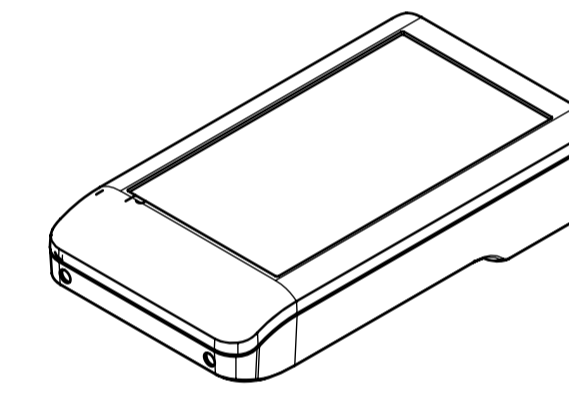
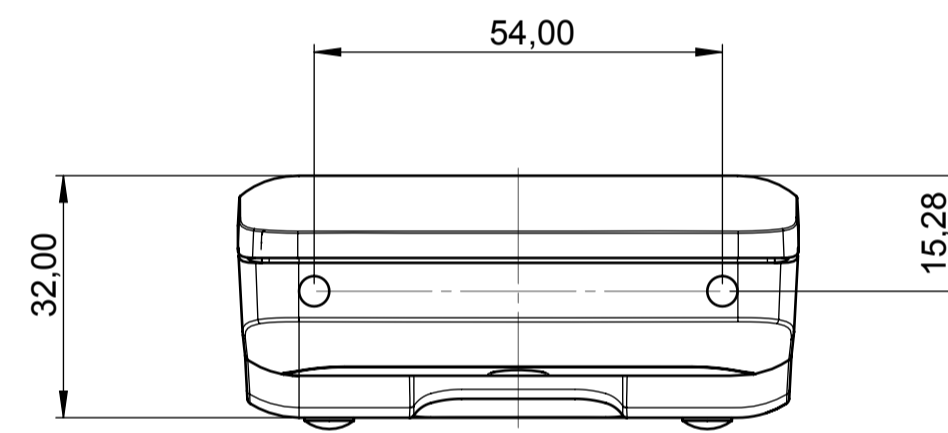
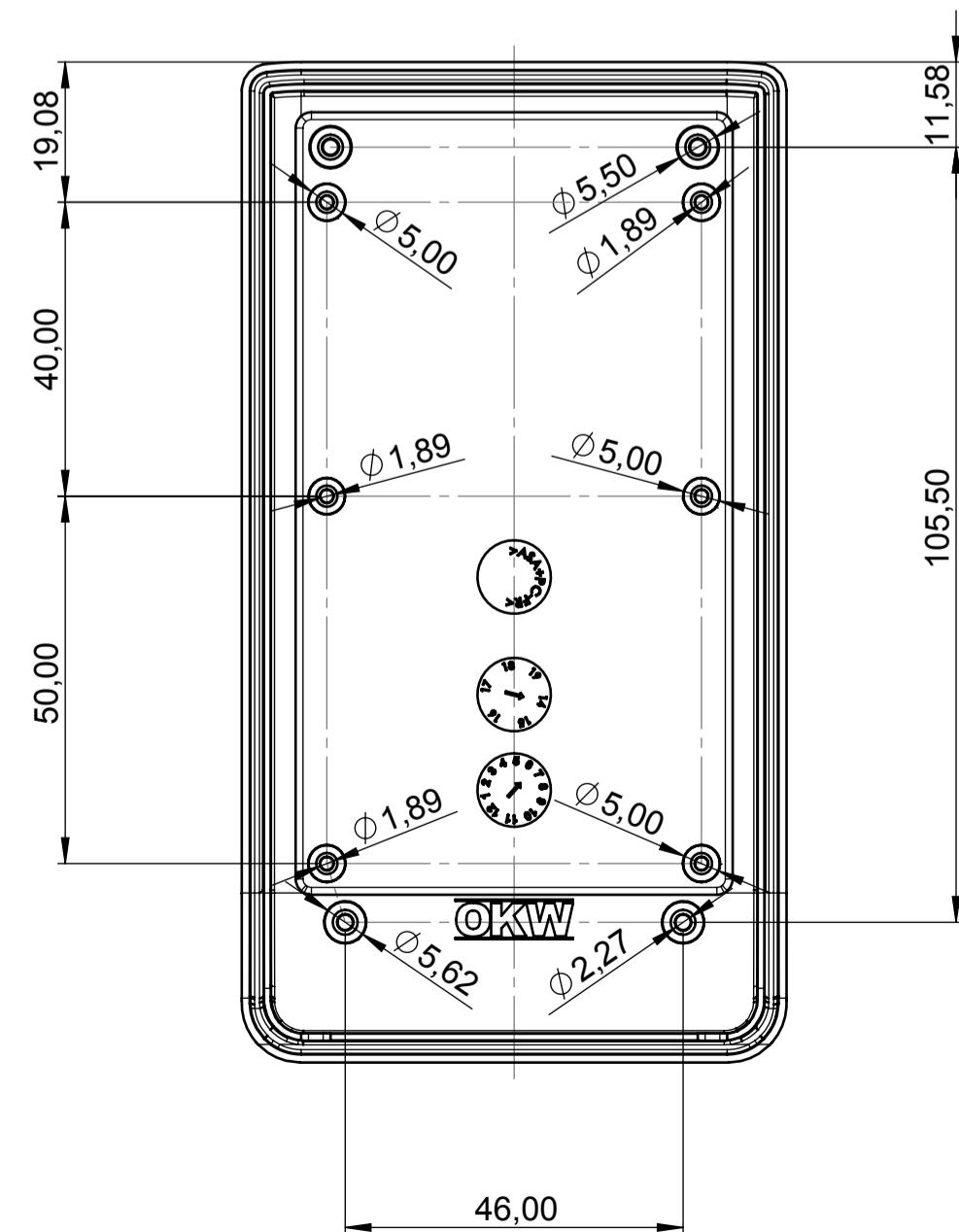


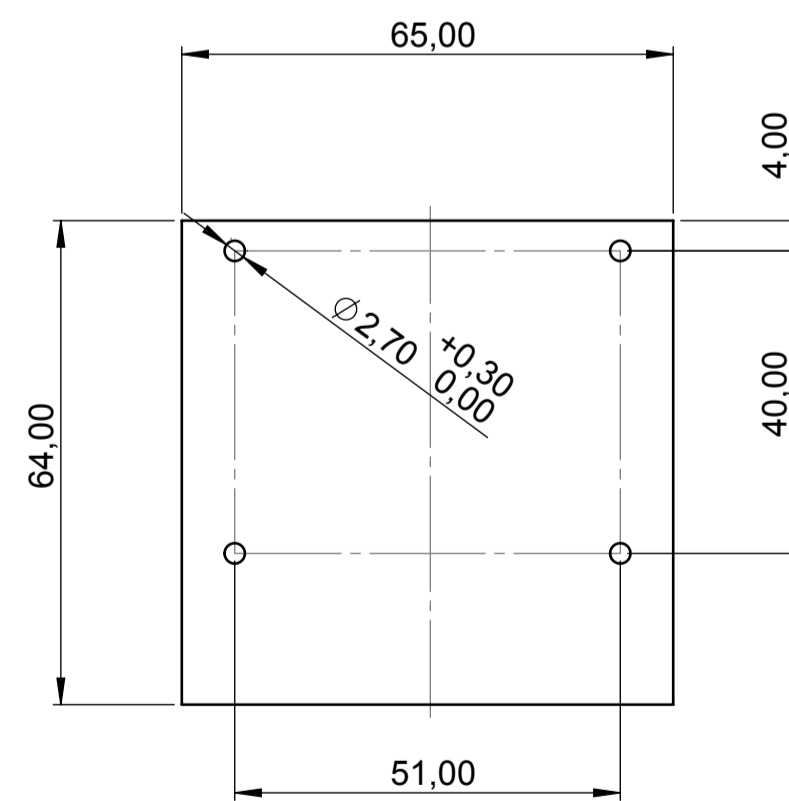
Ansicht "Z"
View "Z"



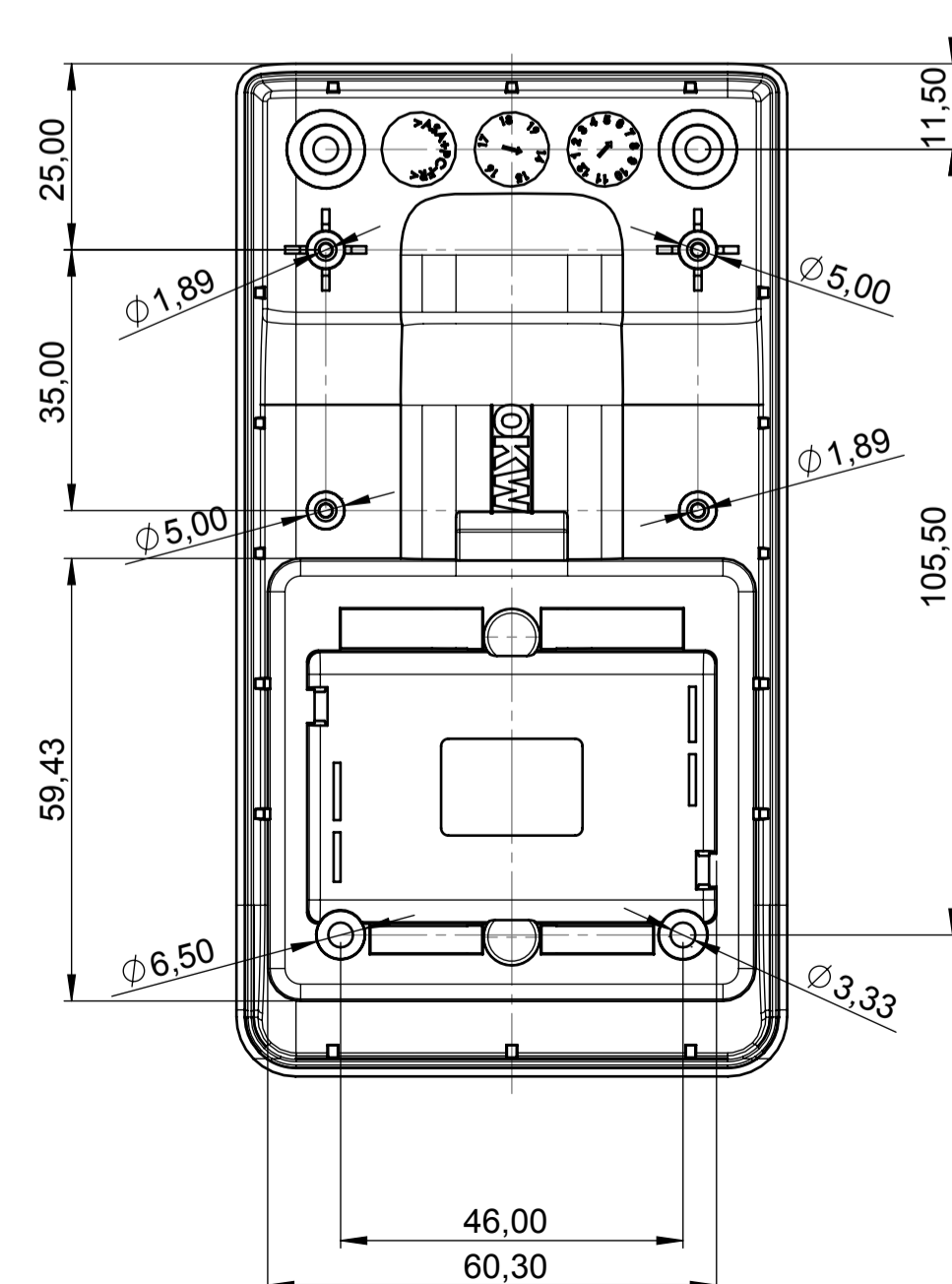
Oberteil
Top-Part



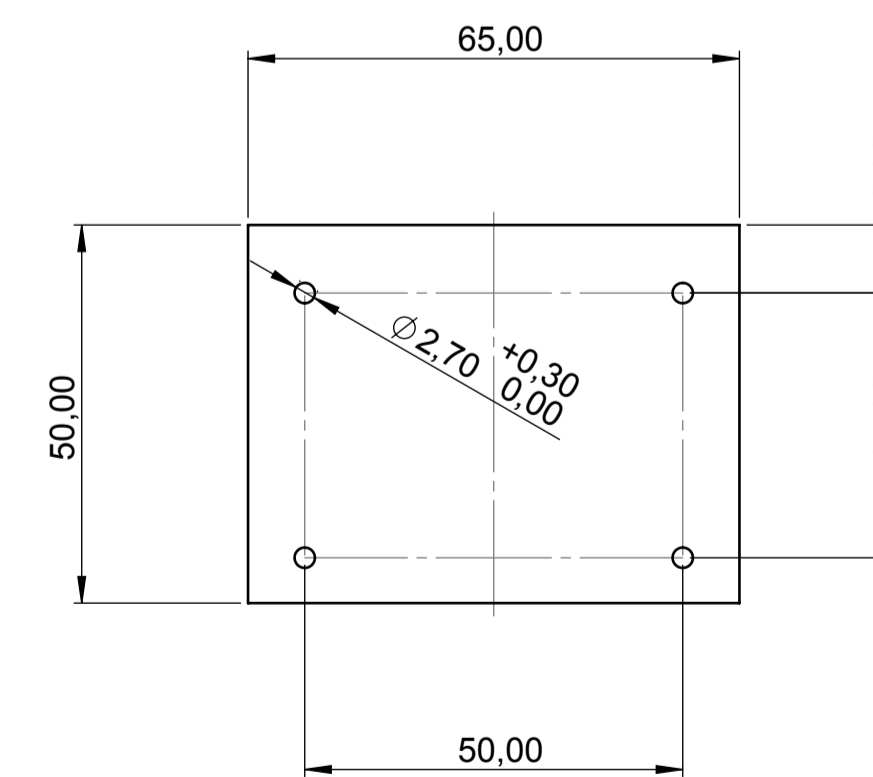
Platine Oberteil
P C B Top Part



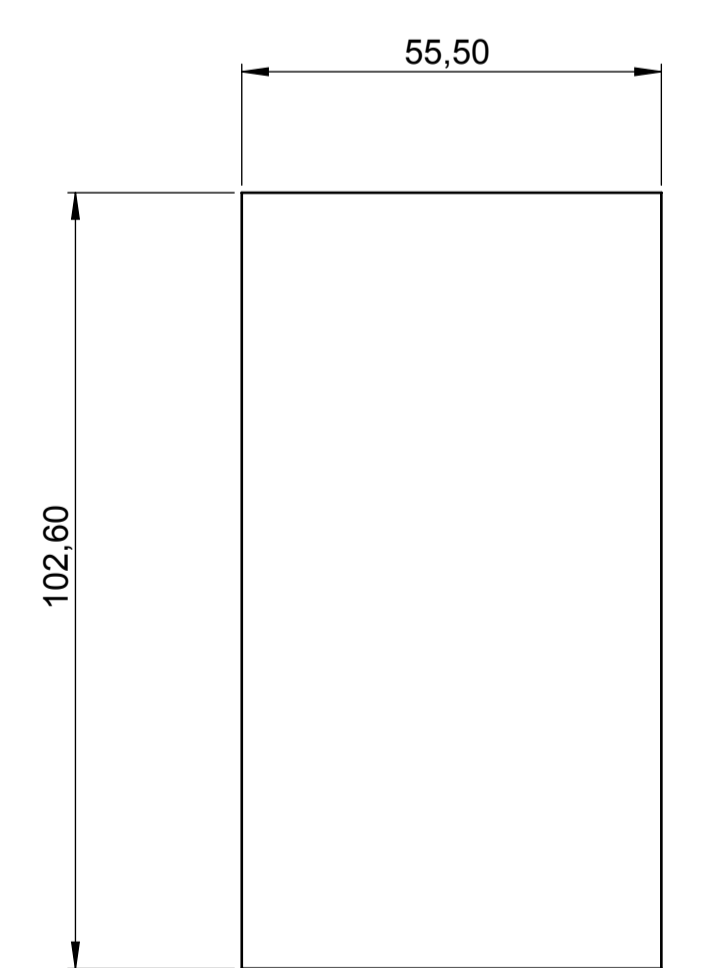
Unterteil
Bottom-Part



Platine Unterteil
P C B Bottom Part



Folientastatur
membrane keyboard



Informationskopie Copy for Information will not be updated	Erst. am: 09.04.2014	Toleranzen:	Status:
	Erst. von: O. Herrlich	DIN 16901 T130 Bezeichnung	ENTWICKLUNG
	Freig. am:	Volumen:	Zeichnungsart:
	Freig. von:	Revision: 01	KUNDE
<small>Technische Änderungen vorbehalten. Irrtümer oder Druckfehler begründen keinen Anspruch auf Schadensersatz. Wichtige Einbaumaße bitte direkt mit dem aktuellen Produkt bestimmen.</small> <small>Subject to technical modification without prior notice. Typographical and other errors do not justify any claim for damages. All dimensions should be verified using an actual mounted part.</small> <small>Sous réserve de modifications techniques. Toute erreur ou faute d'impression ne justifie aucune demande d'indemnisation. Nous prions les clients de vérifier les dimensions des composants avec les boîtiers avant le montage.</small>			
		DATEC-COMPACT S Gehäuse mit Batteriefach + mit 2x Kontaktpfist A900540	
		M 1:1 <small>Dateiname: 00016001</small>	