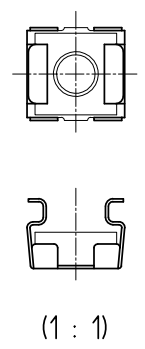
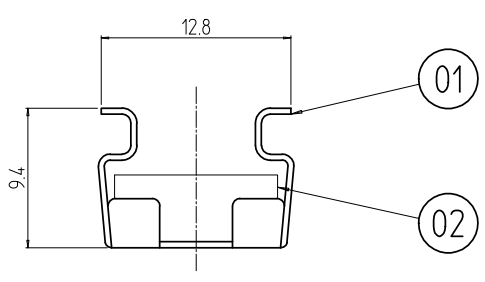
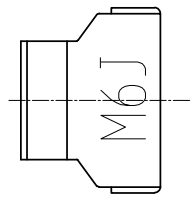
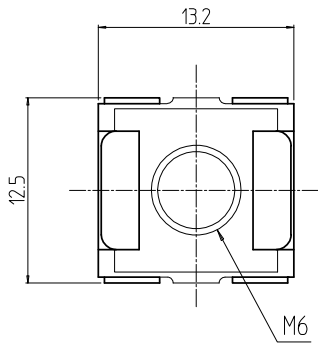


1		2		3		4	
				変 更 REVISIONS		変 更 者 REVISED BY	
回 数 REV. MARK	日 付 DATE	記 事 CONTENTS					



50	02		四角ナットM6	KCH10R12TN t4.5	Ep-Fe/Cu,Ni	
50	01		M6ケージナット金具	S55C t0.4		
個数 QUANTITY	No.	図番 DRAWING No.	部品名 PART NAME	材質 MATERIAL	仕上 FINISH	
NPO-M6CN50 型式	MODEL	単位 UNIT	設 計 DESIGNED	検 査 CHECKED	図 名 TITLE	
		mm			外観寸法	
		尺度 SCALE	2 : 1			品 名 NAME
						M6ケージナット
					型 式 MODEL	
					NPO-M6CN50	
					図 番 DRAWING No.	

出 庫

IDEAL 摂津金属工業株式会社