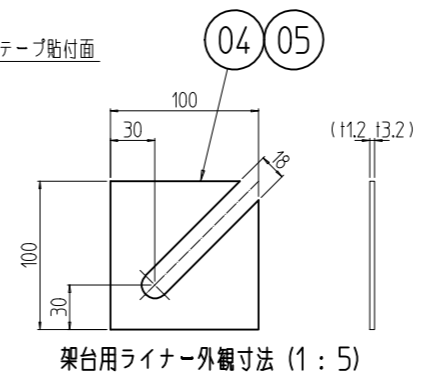
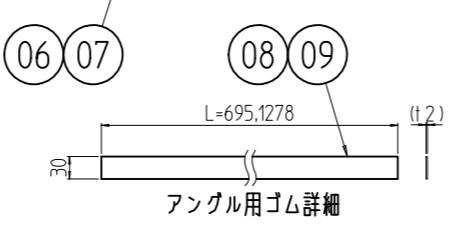
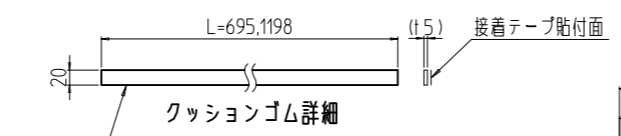
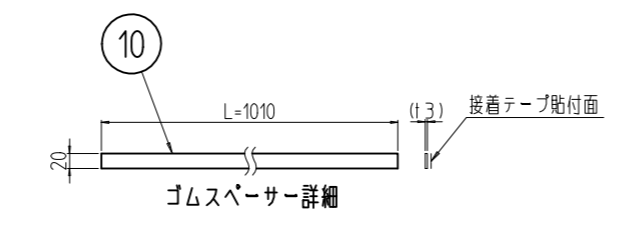
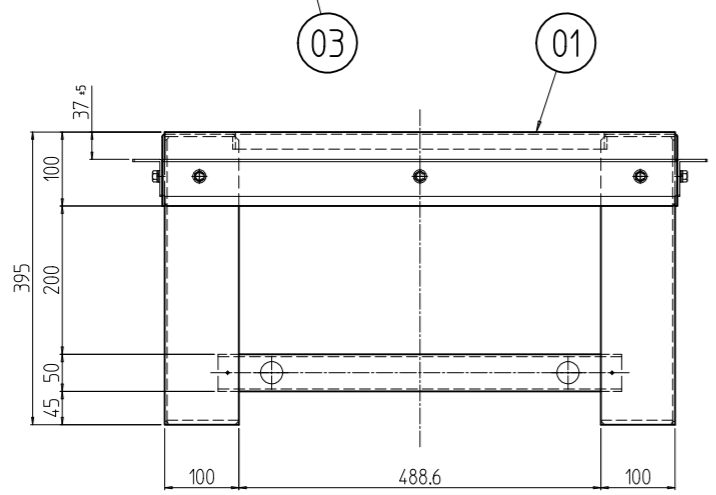
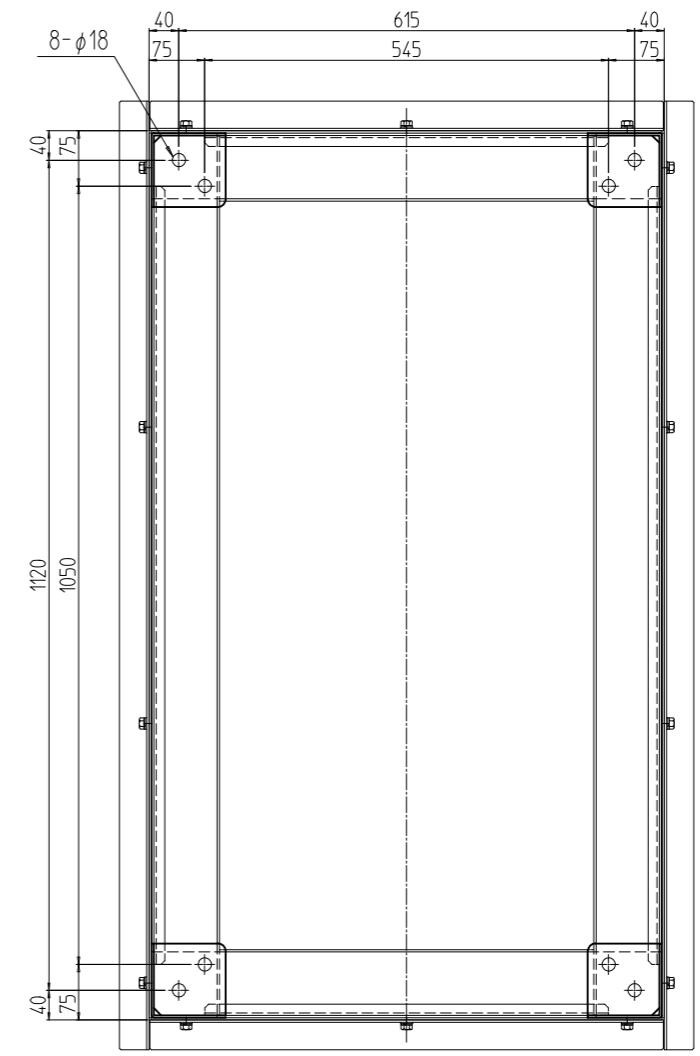
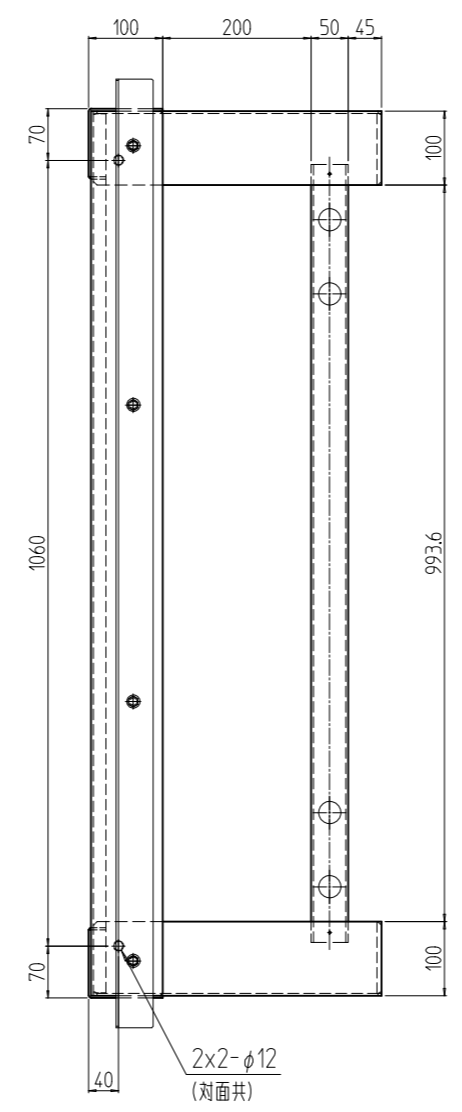
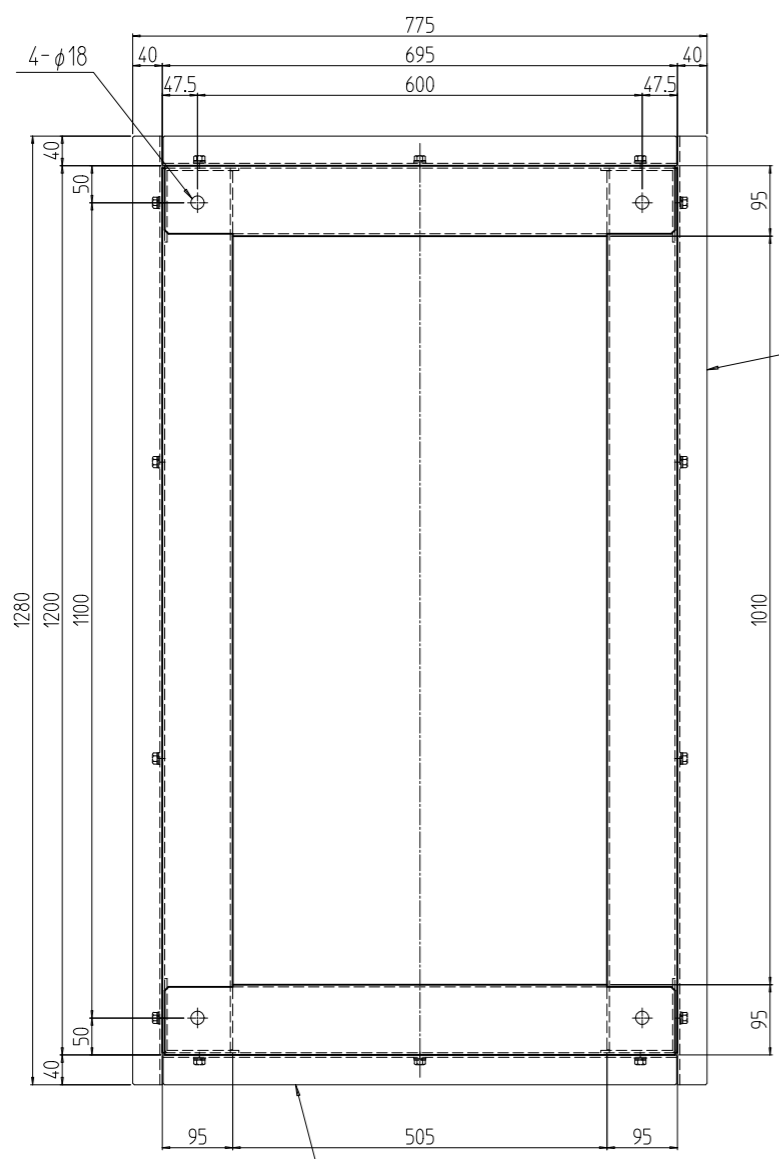


変更 REVISIONS			
回数 REV. MARK	日付 DATE	記事 CONTENTS	変更者 REVISED BY



2	10		ゴムスペーサー 1010	CRゴム65° t3.0	「ブラック」片面接着テープ貼付
2	09		アングル用ゴム 1280	ネオプレンゴム t2.0x30	「ブラック」
2	08		アングル用ゴム 695		
2	07		クッションゴム 1200	（黒）ネオプレン t3.0x15.0	「ブラック」片面接着テープ貼付
2	06		クッションゴム 695		
8	05		架台用ライナー-3.2	鋼板 t3.2	「ブラック」メラミン塗装
8	04		架台用ライナー-1.2	鋼板 t1.2	
2	03		アングル W695	鋼板 t3.2	
2	02		アングル D1200	鋼板 t3.2	
1	01		SSO板金架台 7040C0	鋼板 t3.2/SPHC t6.0	
数量 No.	図番 DRAWING No.	部品名 PART NAME	材質 MATERIAL	仕上 FINISH	
単位 UNIT	mm	設計 DESIGNED	検 CHECKED	承認 APPROVED	図名 TITLE
尺 SCALE	1 : 10				品名 NAME
					型式 MODEL
					図番 DRAWING No.

SSO-7040C0PB2 出 設 計 検 査 承認 図 名 外観寸法 品名 SSO架台 型式 SSO-7040C0PB2 図番 SSO-571211 SETTSU 摂津金属工業株式会社