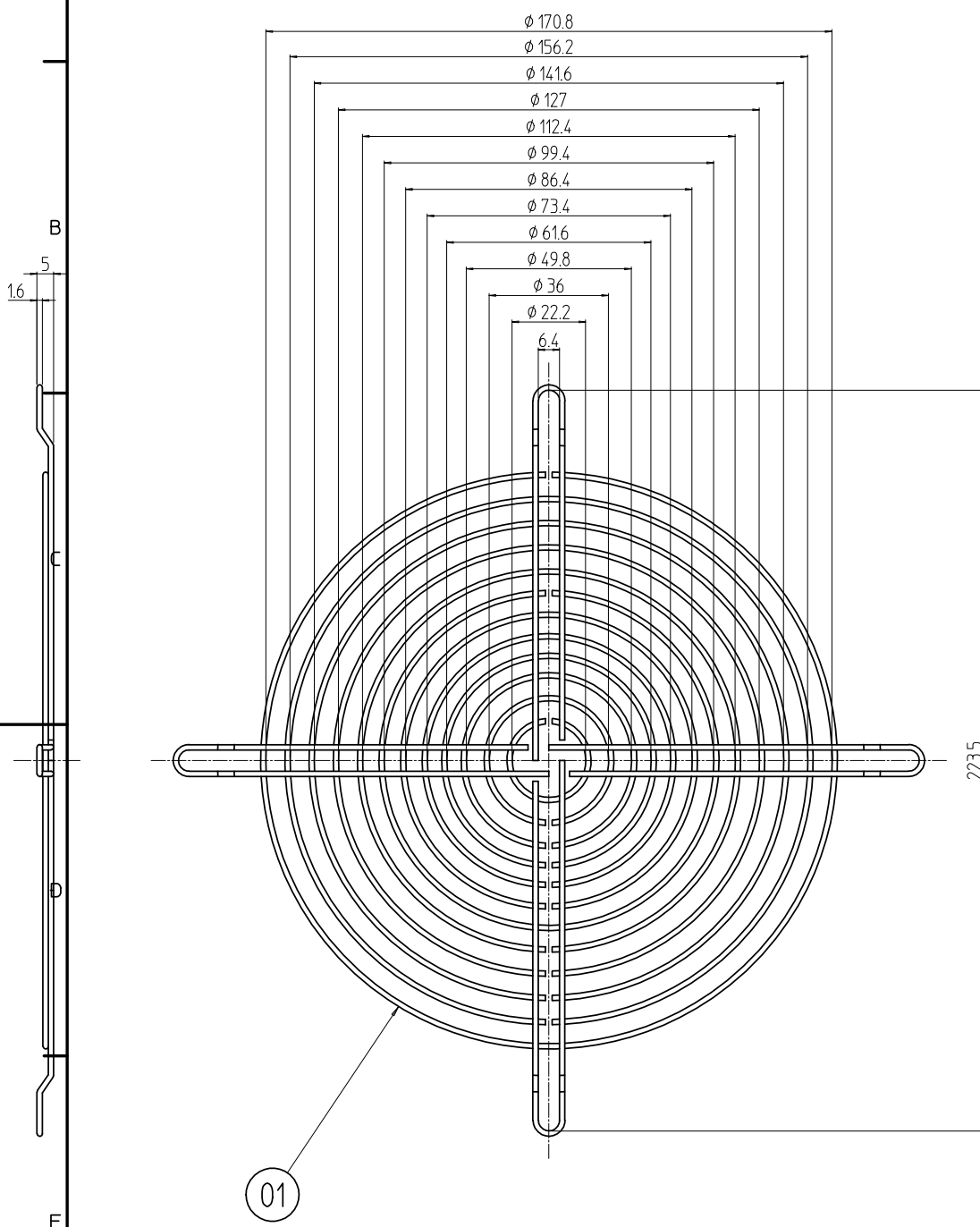
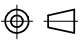
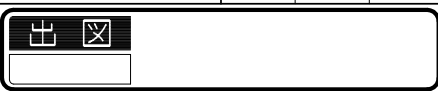



変更 REVISIONS			
回数 REV. MARK	日付 DATE	記事 CONTENTS	変更者 REVISED BY



1	01	フィンガーガード	SWRM φ1.6	三価クロメートメッキ
個数 QUANTITY	No.	図番 DRAWING No.	部品名 PART NAME	材質 MATERIAL
				仕上 FINISH
RAFM-180C-S 型式	MODEL	 単位 UNIT	設 計 DESIGNED	検 査 CHECKED
		尺度 SCALE	認 可 APPROVED	図 名 TITLE
		1 : 2	品 名 NAME	
			型 式 MODEL	
 摂津金属工業株式会社		図 番 DRAWING No.		
		RAFM-850111		