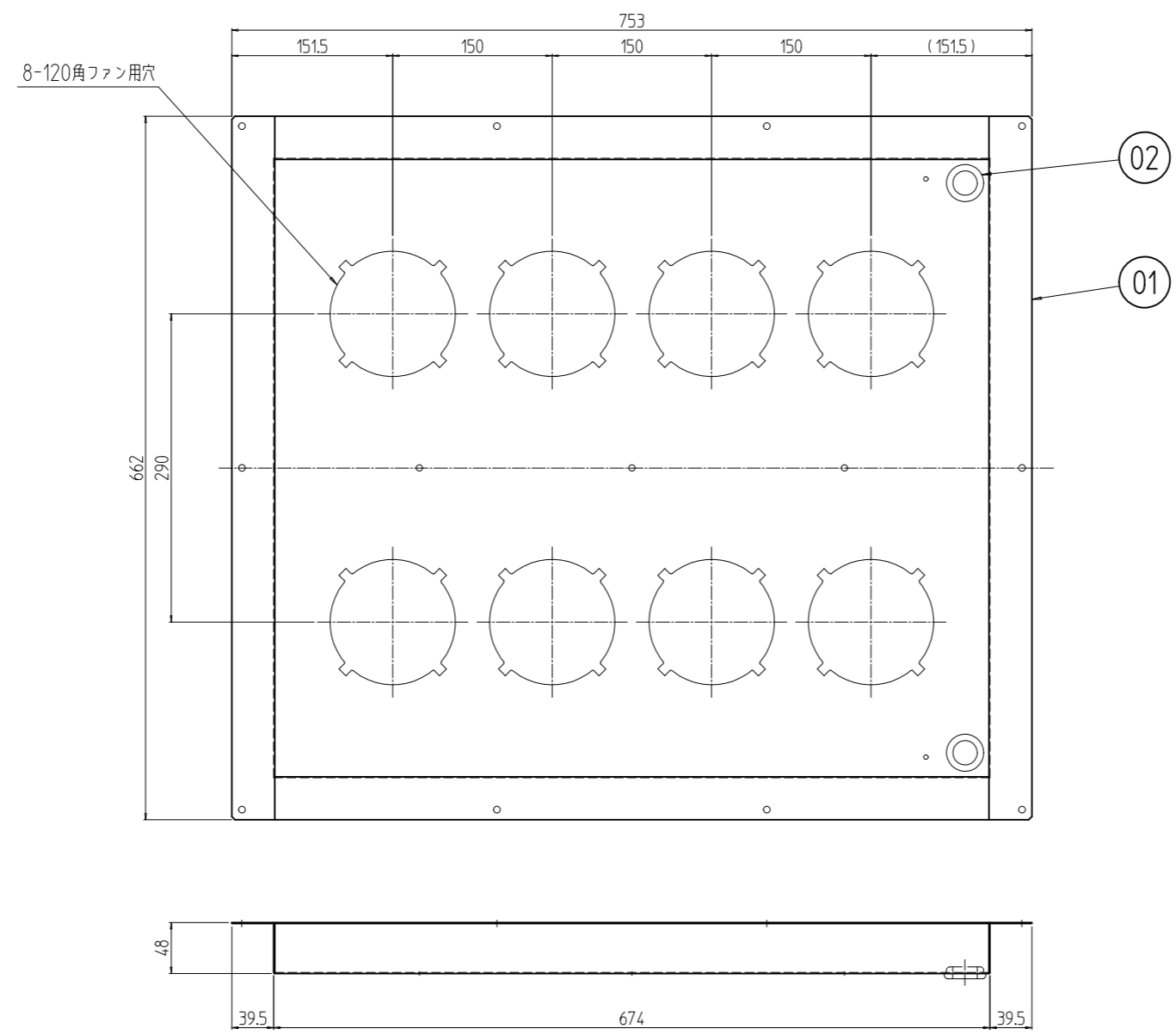
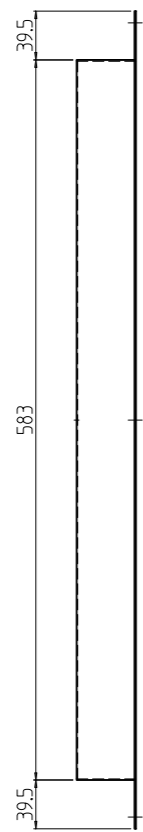


変更 REVISIONS			
回数 REV. MARK	日付 DATE	記事 CONTENTS	変更者 REVISED BY



2	02		難燃性膜付グロメット	クロロブレンゴム	[黒]
1	01		ファンユニット	SPCC t1.0	[WG]:[ホワイトグレイ]7.5Y7.4/0.8(25)メラミン塗膜 [BK]:[ブラック]N1.0(25)メラミン塗膜
個数 QUANTITY	No.	図番 DRAWING No.	部品名 PART NAME	材質 MATERIAL	仕上 FINISH
SS0-F12-8090## 型式 MODEL		単位 UNIT	設計 DESIGNED	検 CHECKED	承認 APPROVED
	出	mm			
	尺度 SCALE	1:6			
		図名 TITLE			外觀寸法
		品名 NAME			SS0ファンユニット F12
		型式 MODEL			SS0-F12-8090##
		図番 DRAWING No.			SS0-312011

SETTSU 摂津金属工業株式会社