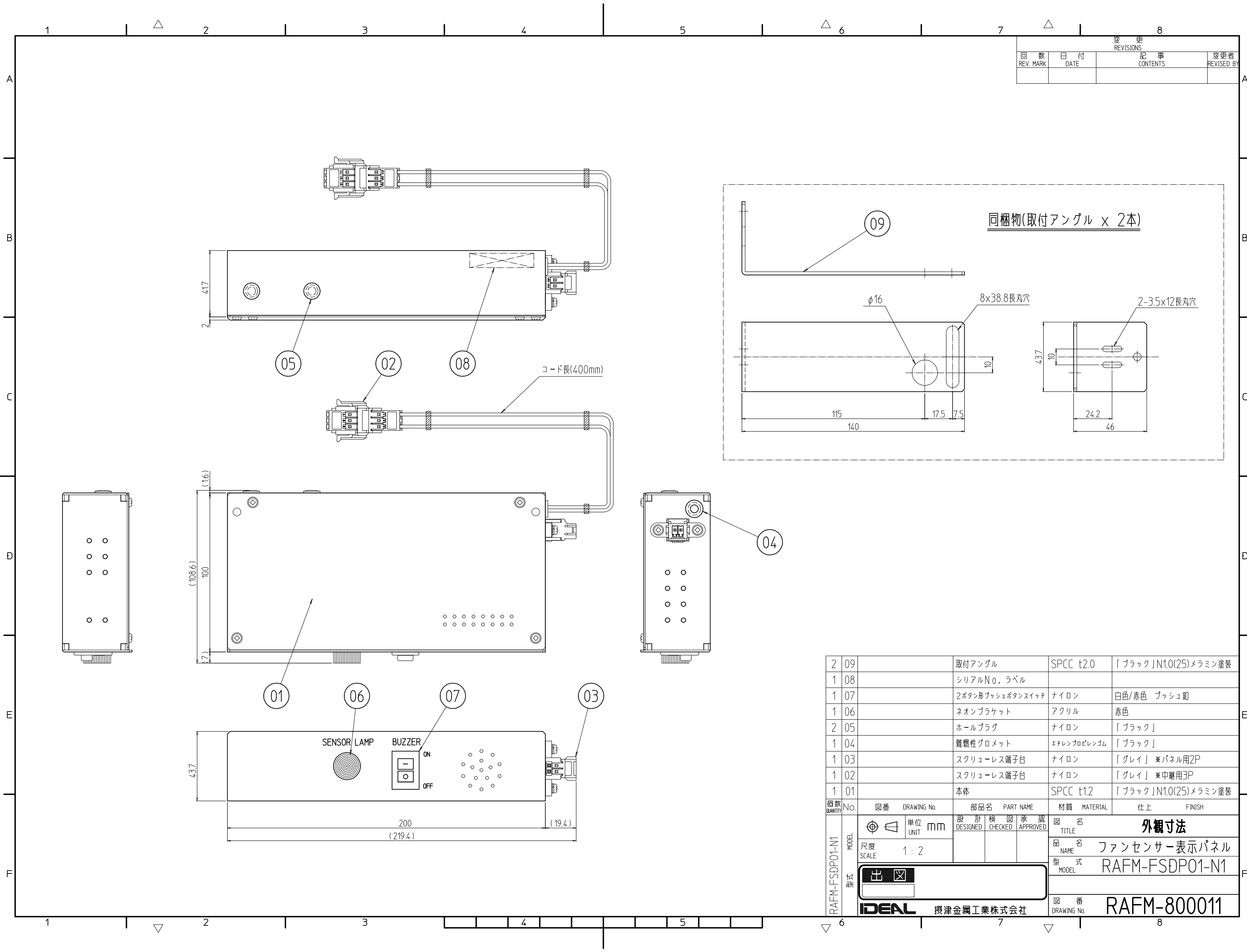


変更 REVISIONS			
回数 REV. MARK	日付 DATE	記事 CONTENTS	変更者 REVISED BY



個数 QUANTITY	No.	図番 DRAWING No.	部品名 PART NAME	材質 MATERIAL	仕上 FINISH
2	09		取付アングル	SPCC t2.0	「ブラック」N1.0(25)メラミン塗装
1	08		シリアルN0. ラベル		
1	07		2ボタン形押しボタンスイッチ	ナイロン	白色/赤色 プッシュ釦
1	06		ネオンブラケット	アクリル	赤色
2	05		ホールプラグ	ナイロン	「ブラック」
1	04		難燃性グロメット	エチレンプロピレンゴム	「ブラック」
1	03		スクリューレス端子台	ナイロン	「グレイ」 ※パネル用2P
1	02		スクリューレス端子台	ナイロン	「グレイ」 ※中継用3P
1	01		本体	SPCC t1.2	「ブラック」N1.0(25)メラミン塗装

図名 TITLE	外観寸法			
品名 NAME	ファンセンサー表示パネル			
型式 MODEL	RAF-M-FSDP01-N1			
図番 DRAWING No.	RAF-M-800011			

単位 UNIT: mm
 尺度 SCALE: 1:2
 設計 DESIGNED: []
 検閲 CHECKED: []
 承認 APPROVED: []
 出 []

IDEAL 摂津金属工業株式会社
 図番 DRAWING No. RAF-M-800011