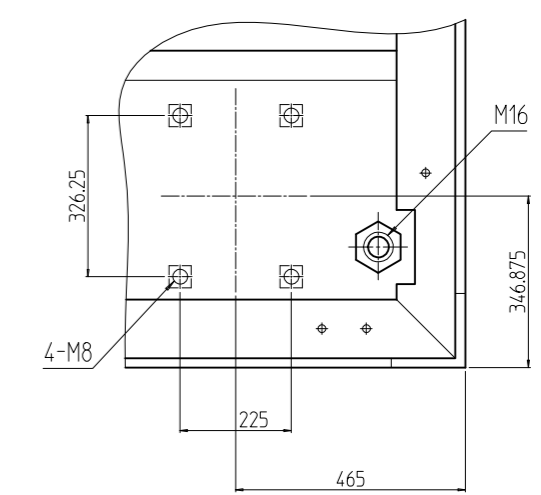
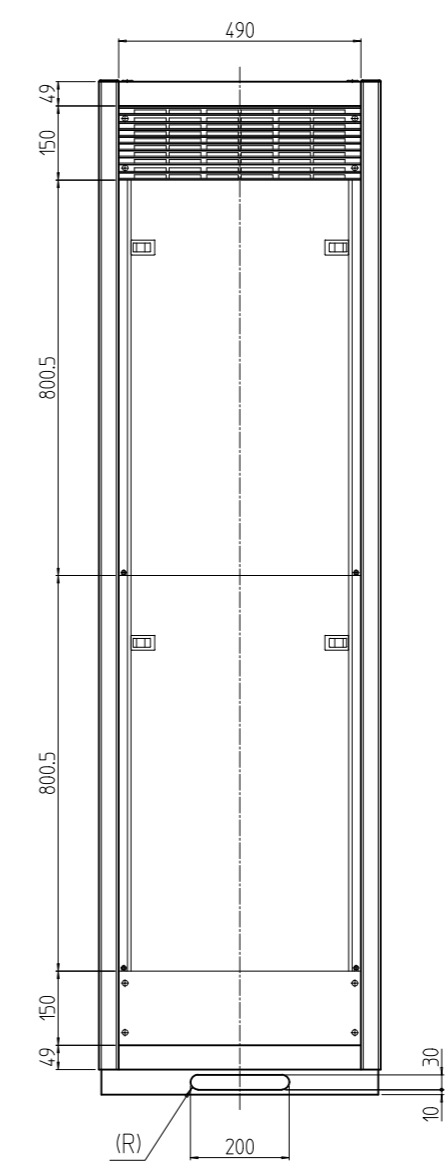
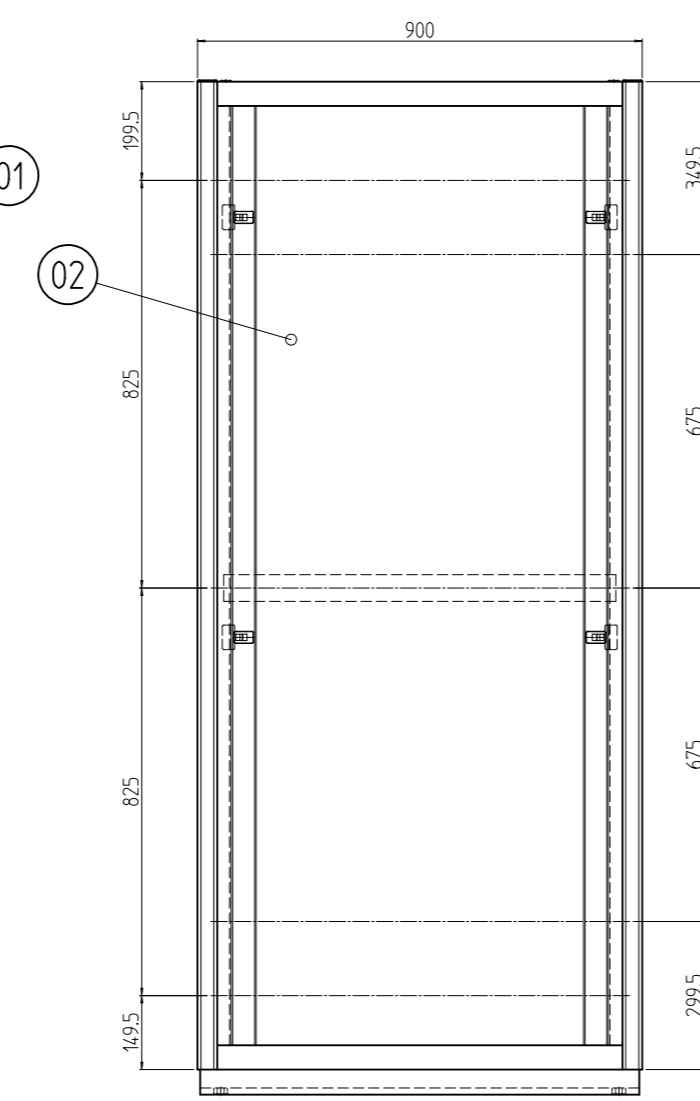
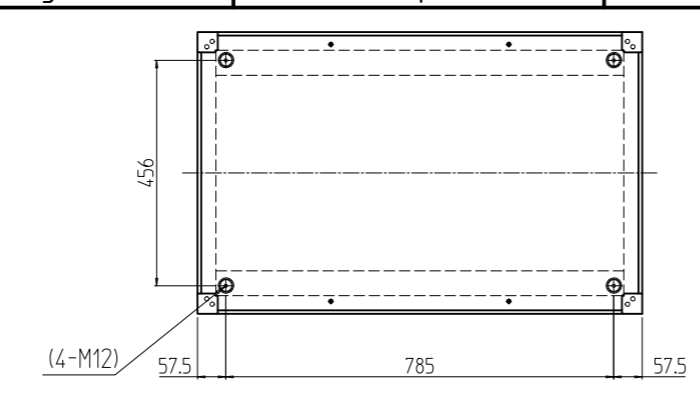
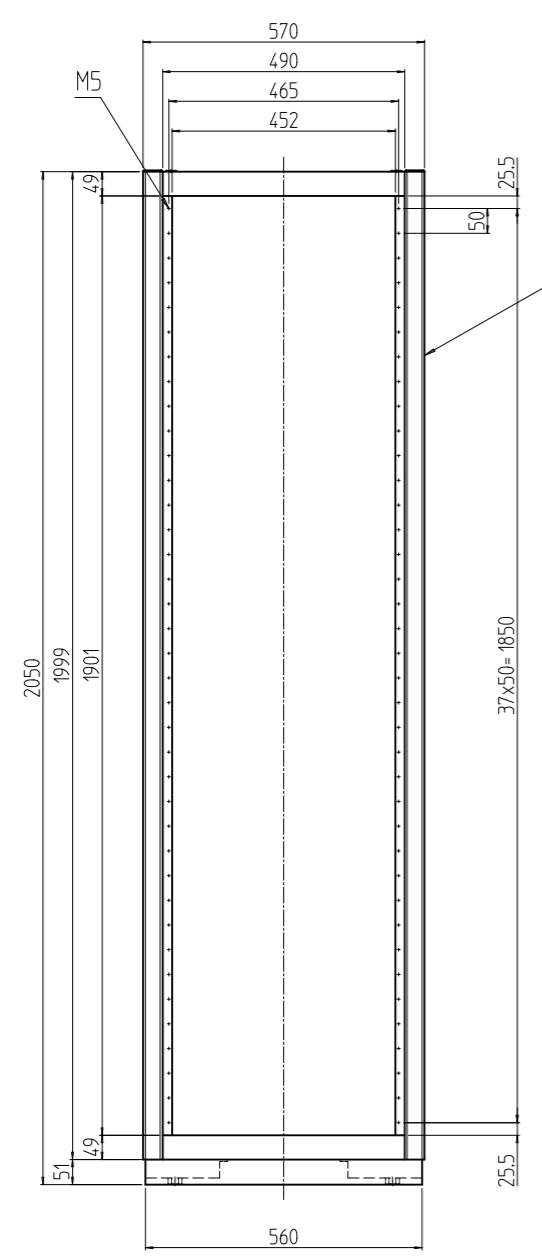
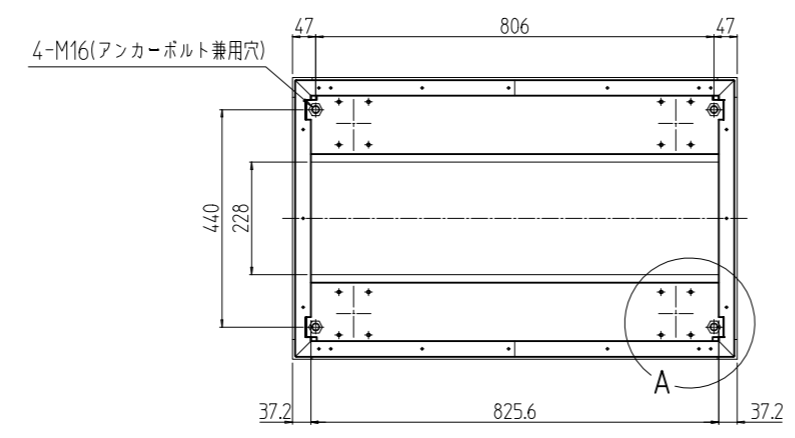


変更 REVISIONS			
回数 REV. MARK	日付 DATE	記事 CONTENTS	変更者 REVISED BY



A部詳細 (1 : 4)
4ヶ所



数量 QUANTITY	No.	品名 PART NAME	部品名 PART NAME	材質 MATERIAL	仕上 FINISH
02	1	プレートセットN	RKO-2090P-N2*	【**】WG:「ホワイトグレイ」/BB:「ヴィクトリアブルー」/YY:「アイボリー」 GG:「ライトグレイッシュグリーン」/N1:「ブラック」/N7:「ペールグレイ」	
01	1	キャビネットラック	RKC-2050-90N#	【#】部 9:「シルバー」/5:「ステン」/1:「ブラック」	

単位 UNIT	mm	設計 DESIGNED	検 CHECKED	承認 APPROVED	図 名 TITLE
尺度 SCALE	1 : 15				外観寸法(プレートセットN組込)
型式 MODEL					品 名 NAME
					RKCキャビネットラック
					型 式 MODEL
					RKC-2050-90N×N STM
					図 番 DRAWING No.
					RKNC-126711

IDEAL 摂津金属工業株式会社