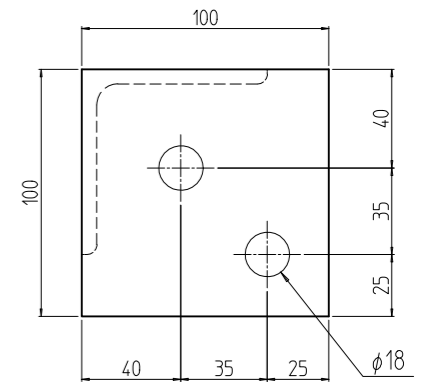
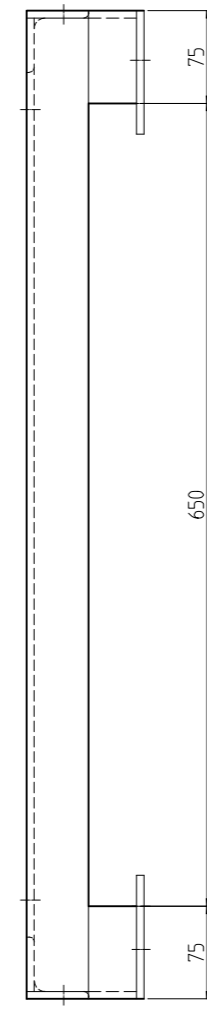
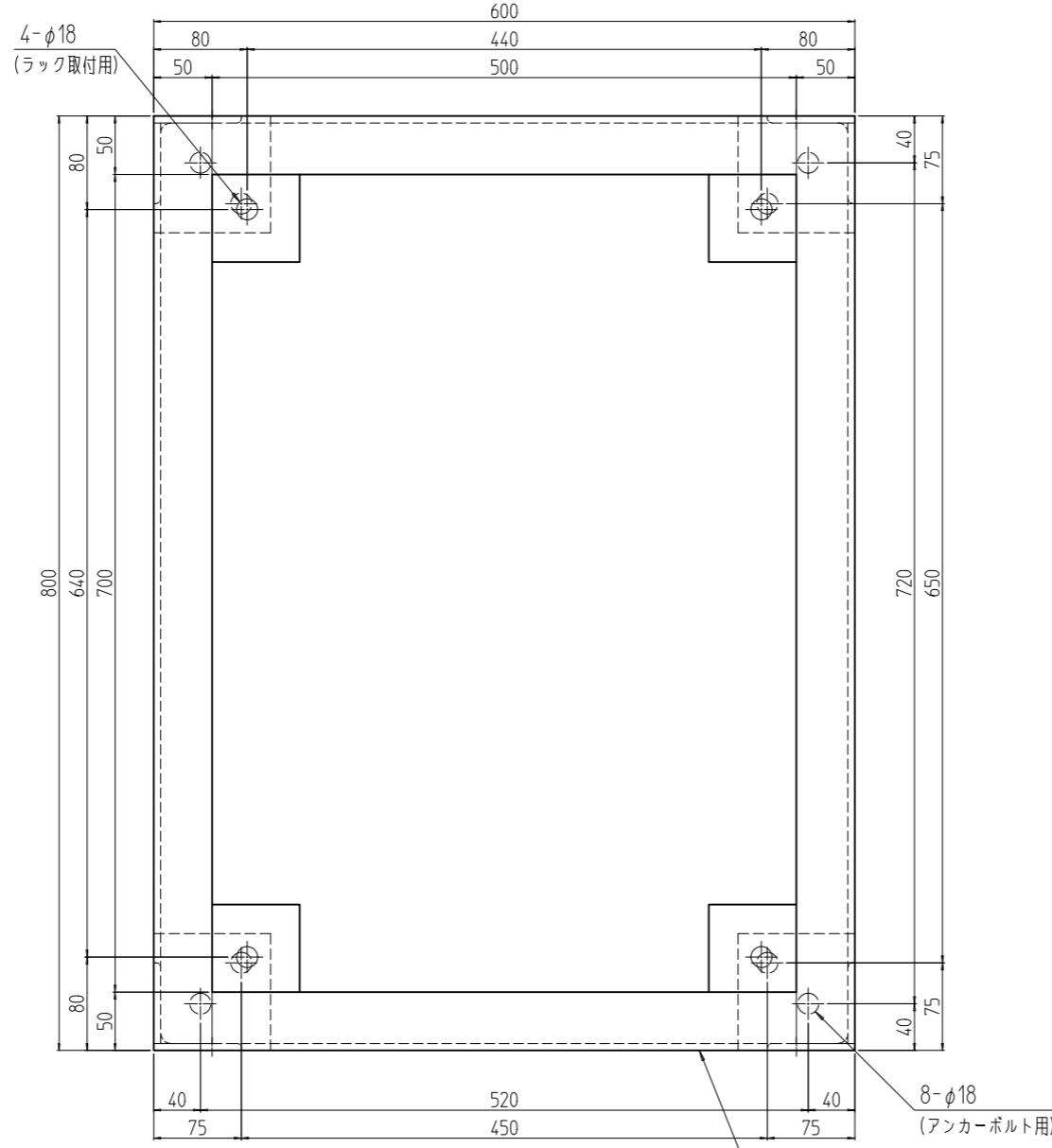
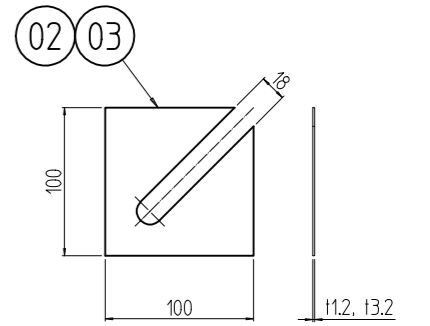


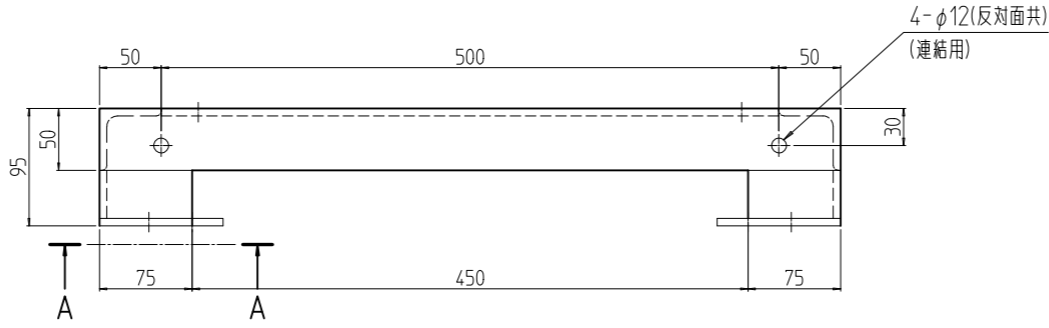
変更 REVISIONS			
回数 REV. MARK	日付 DATE	記事 CONTENTS	変更者 REVISED BY



A-A (1:3)  
(計4ヶ所)



架台用ライナー詳細 (1:5)



8	03	架台用ライナー-3.2	鋼板 t3.2		
8	02	架台用ライナー-1.2	鋼板 t1.2	「ブラック」N1.0塗装	
1	01	NFO鋼材架台801060	鋼材 16x50x50/16x75x75 鋼 16.0		
個数 QUANTITY	No.	図番 DRAWING No.	部品名 PART NAME	材質 MATERIAL	仕上 FINISH
		単位 UNIT	設計 DESIGNED	検図 CHECKED	承認 APPROVED
		mm			
		尺度 SCALE	図名 TITLE		
		1:6	外観寸法		
			品名 NAME		
			NFO 鋼材架台		
			型式 MODEL		
			NFO-801060CB2		
			図番 DRAWING No.		
			NFO-210011		

SETTSU 摂津金属工業株式会社