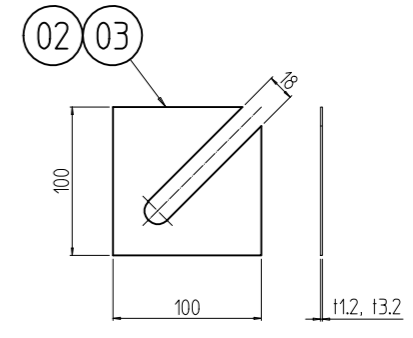
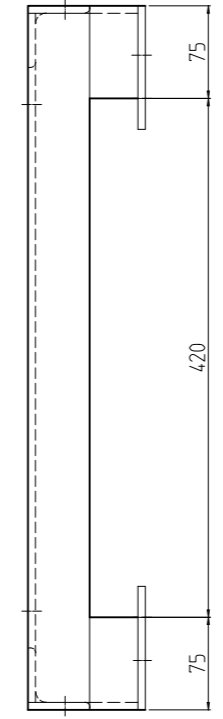
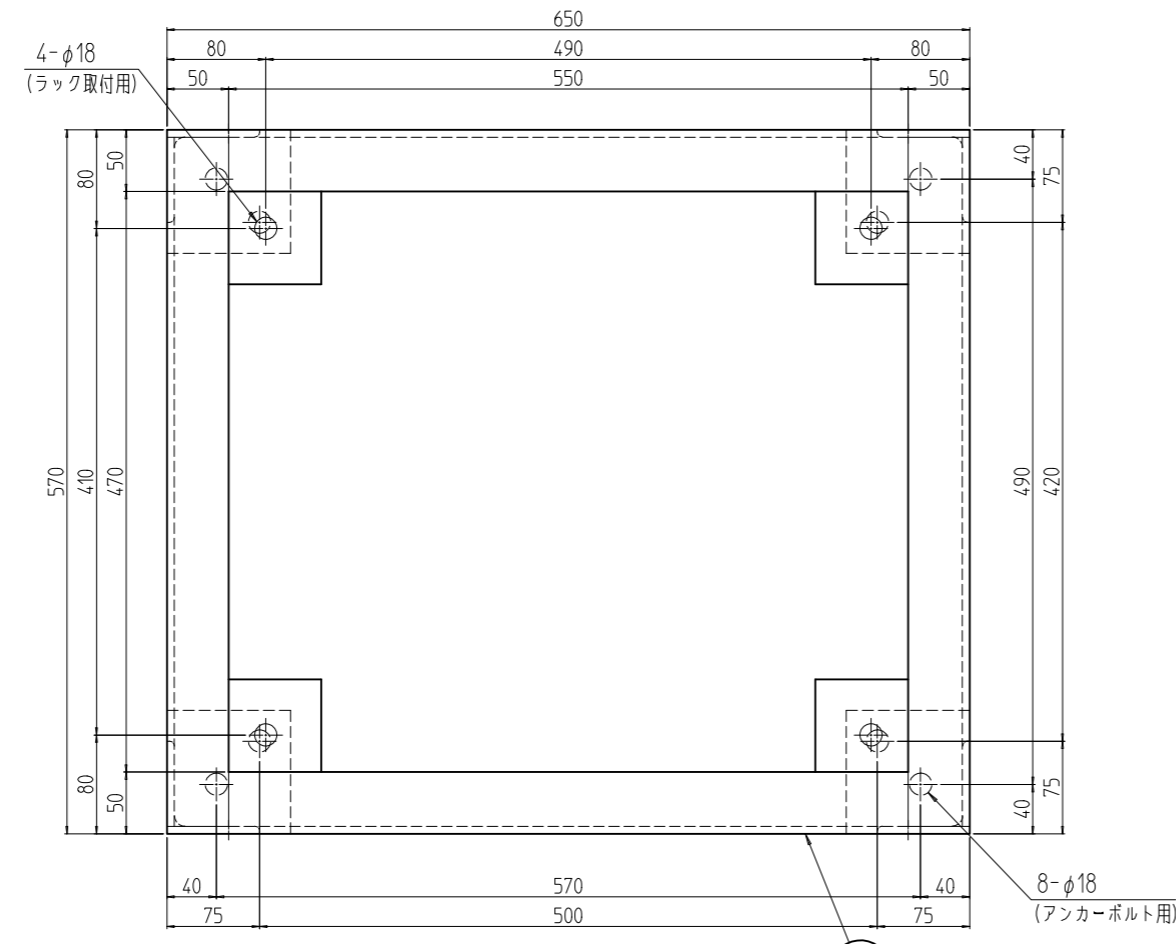
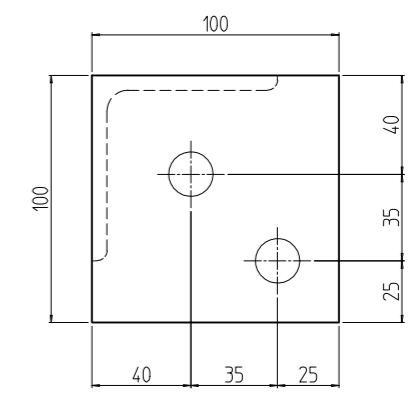


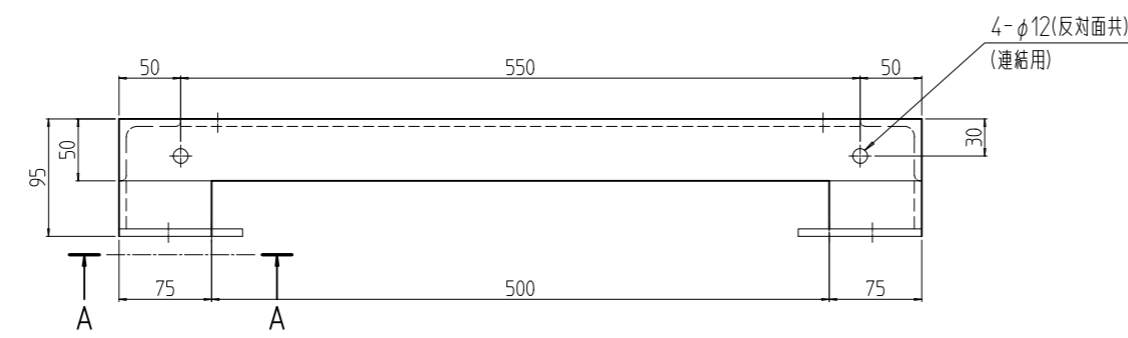
変更 REVISIONS			
回数 REV. MARK	日付 DATE	記事 CONTENTS	変更者 REVISED BY



02 03
架台用ライナー詳細 (1 : 5)



A-A (1 : 3)
(計4ヶ所)



8	03		架台用ライナー-3.2	鋼板 t3.2	
8	02		架台用ライナー-1.2	鋼板 t1.2	「ブラック」N1.0塗装
1	01		FDO鋼材架台571065	鋼材 16x50x50/16x75x75 厚 16.0	
個数 QUANTITY	No.	図番 DRAWING No.	部品名 PART NAME	材質 MATERIAL	仕上 FINISH
		単位 UNIT	設計 DESIGNED	検 CHECKED	承認 APPROVED
		mm			
		尺度 SCALE	1 : 6		
		出			名 TITLE
		FDO-571065CB2			名 NAME
		FDO-571065CB2			型 MODEL
		SETTSU 摂津金属工業株式会社			図番 DRAWING No.
		FDO-651311			

外觀寸法

FDO 鋼材架台

FDO-571065CB2

FDO-651311