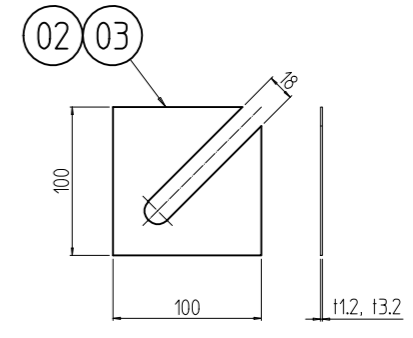
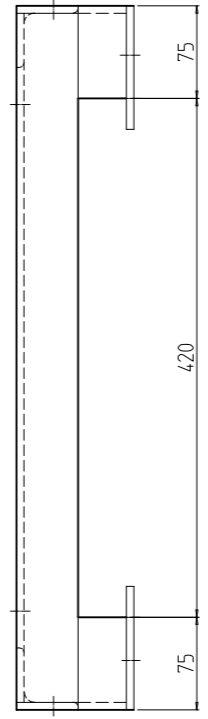
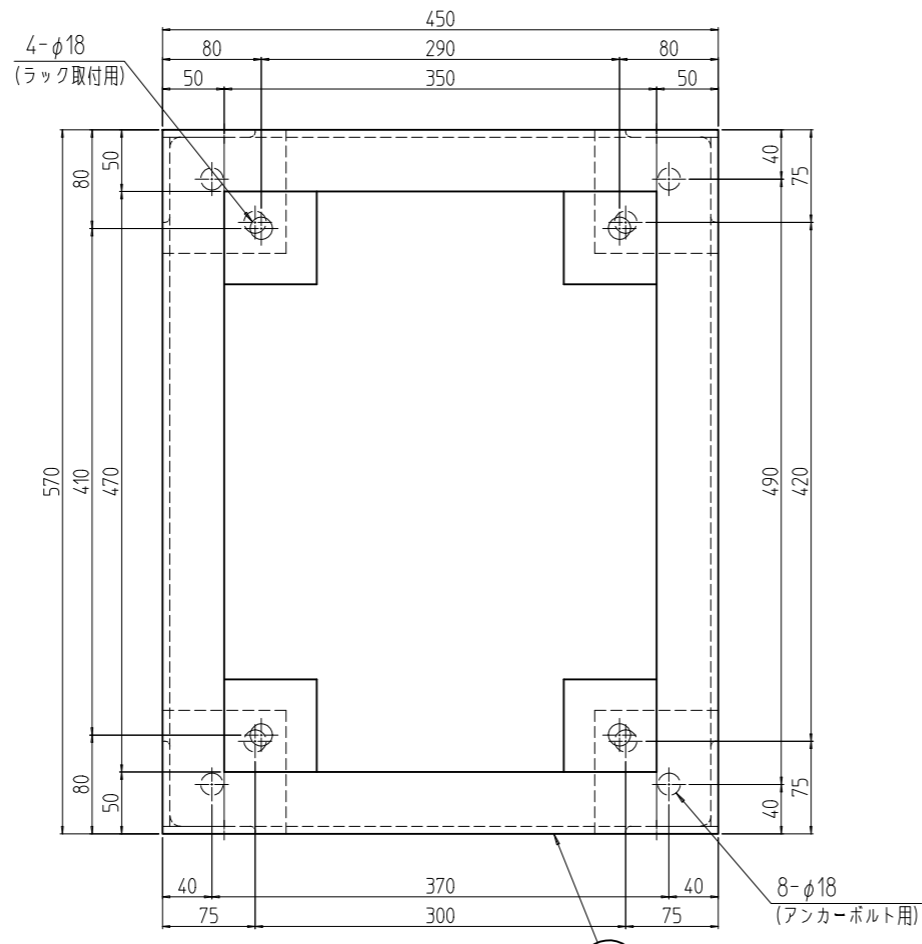
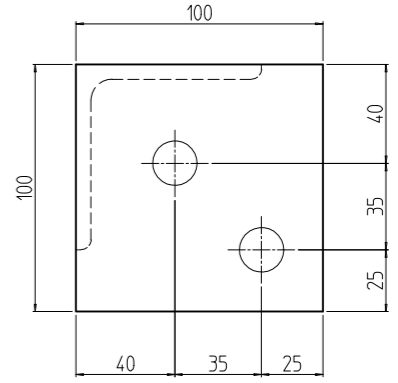


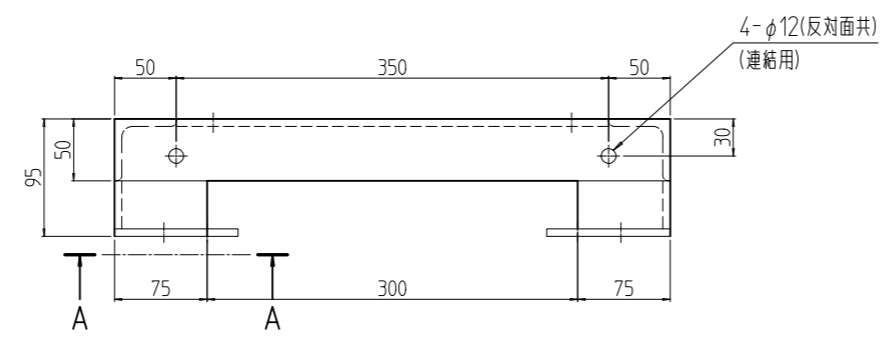
変更 REVISIONS			
回数 REV. MARK	日付 DATE	記事 CONTENTS	変更者 REVISED BY



架台用ライナー詳細 (1:5)



A-A (1:3)
(計4ヶ所)



8	03		架台用ライナー-3.2	鋼板 t3.2	
8	02		架台用ライナー-1.2	鋼板 t1.2	[ブラック]N1.0塗装
1	01		FDO鋼材架台571045	鋼材 16x50x50/16x75x75 鋼 16.0	
個数 QUANTITY	No.	図番 DRAWING No.	部品名 PART NAME	材質 MATERIAL	仕上 FINISH
		単位 UNIT	設計 DESIGNED	検 CHECKED	承認 APPROVED
		mm			
		尺度 SCALE	図名 TITLE		
		1:6	外観寸法		
			品名 NAME		
			FDO 鋼材架台		
			型式 MODEL		
			FDO-571045CB2		
			図番 DRAWING No.		
			FDO-651111		

出 SETTSU 摂津金属工業株式会社