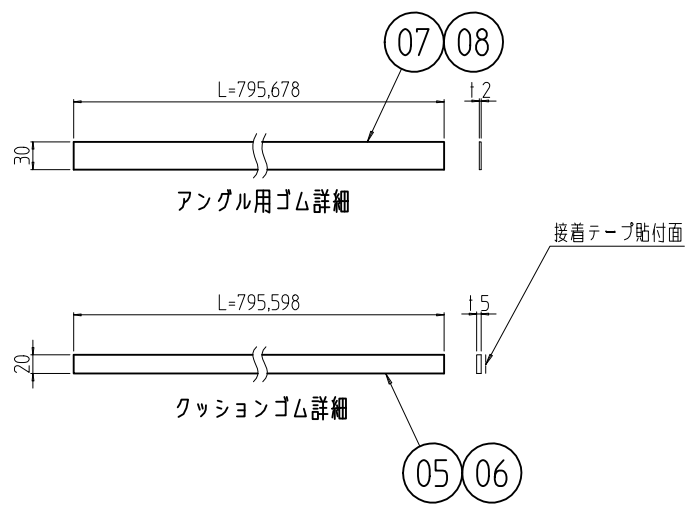
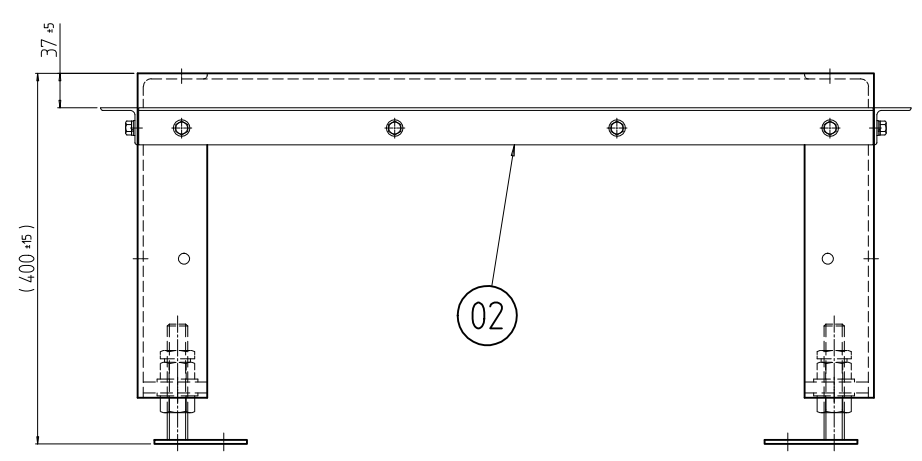
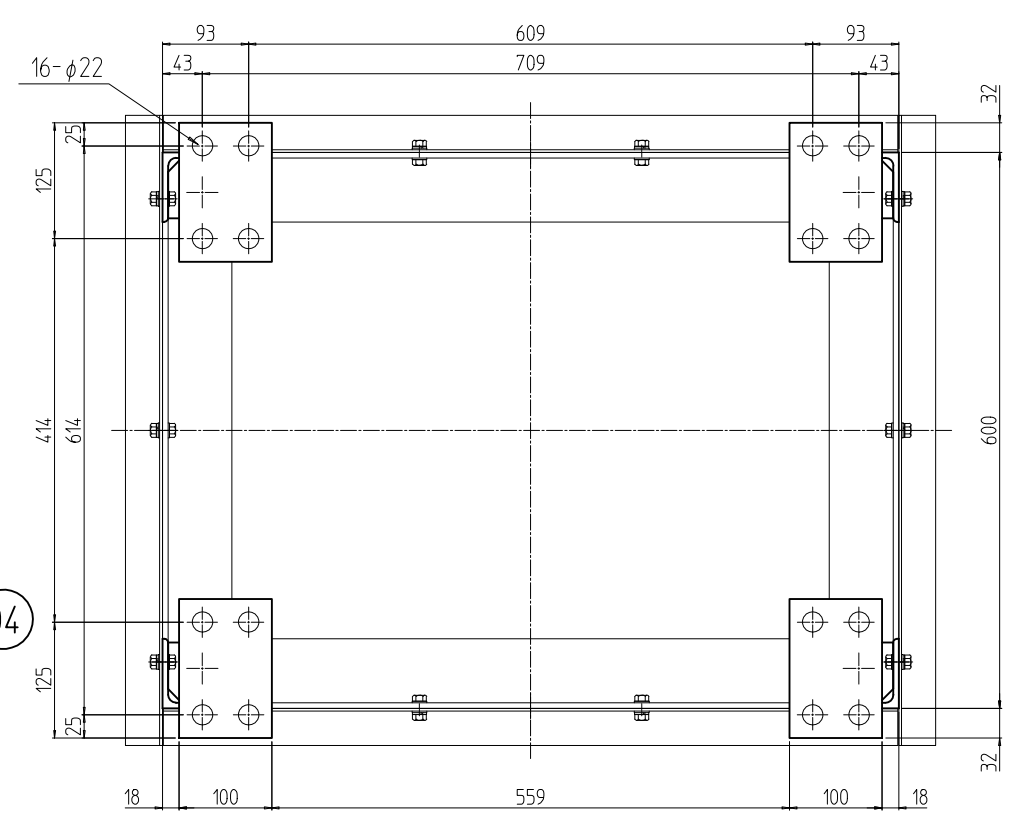
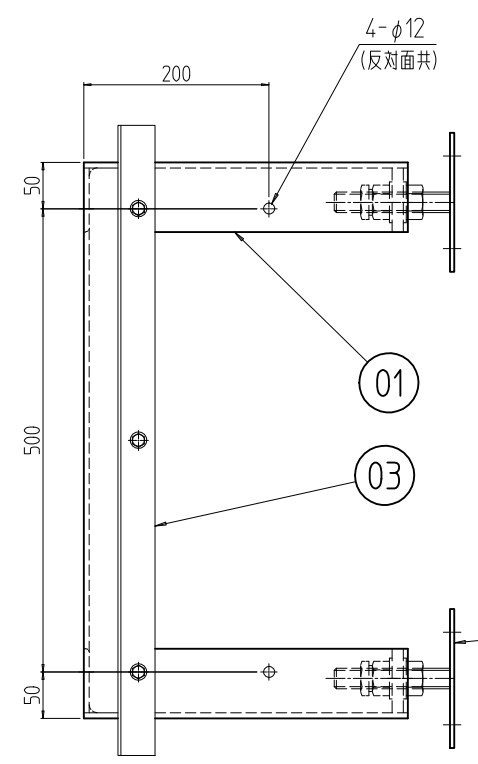
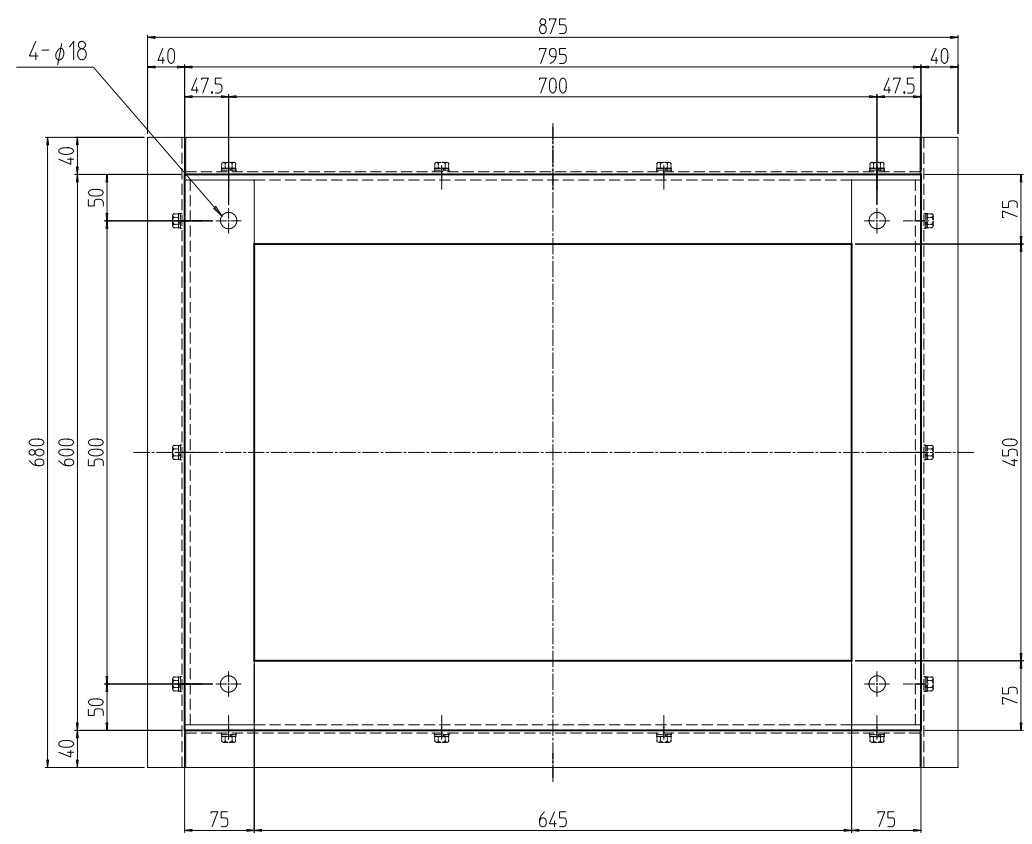


変更 REVISIONS			
回数 REV. MARK	日付 DATE	記事 CONTENTS	変更者 REVISED BY



2	08		アングル用ゴム 680	ネオプレンゴム t2.0x30	「ブラック」
2	07		アングル用ゴム 800		
2	06		クッションゴム 600	(R)新加坡製 [-4305 15.0]	「ブラック」片面接着テープ貼付
2	05		クッションゴム 800		
4	04		C-2 ベース	鋼板 t4.5 長穴JボルトM22x125L	「黒」カチオン電着塗装
2	03		アングル D600	等辺山形鋼 t3x40x40	「ブラック」N1.0塗装
2	02		アングル W800	等辺山形鋼 t6x75x75	
1	01		SSOレバラ付鋼材架台 804060	等辺山形鋼 t6x75x75 厚鉄板 t12	
個数 QUANTITY	No.	図番 DRAWING No.	部品名 PART NAME	材質 MATERIAL	仕上 FINISH
		単位 UNIT	設計 DESIGNED	検 CHECKED	承認 APPROVED
		mm			
		SCALE	1:8		
		型式 MODEL	SSO-804060CBL		
		出	SETTSU 摂津金属工業株式会社		
		図番 DRAWING No.	SSO-552411		

外觀寸法

品名 SSOレバラ付鋼材架台 804060
 型式 SSO-804060CBL

図番 SSO-552411