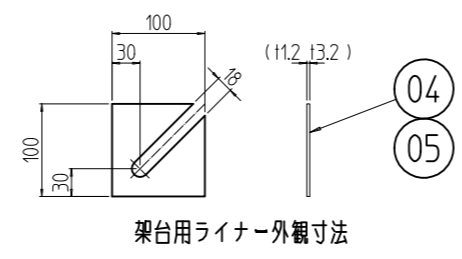
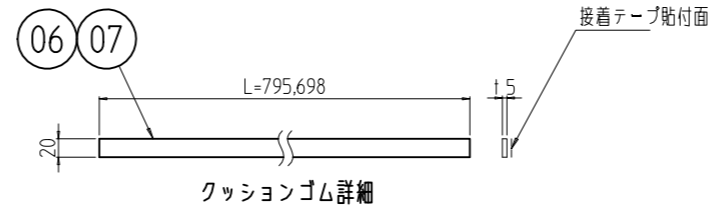
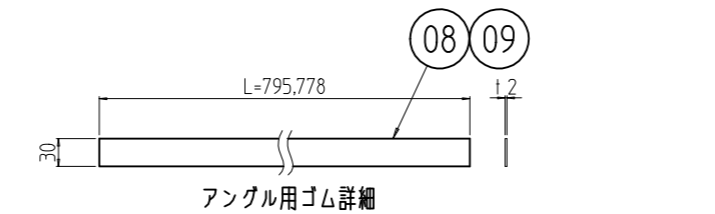
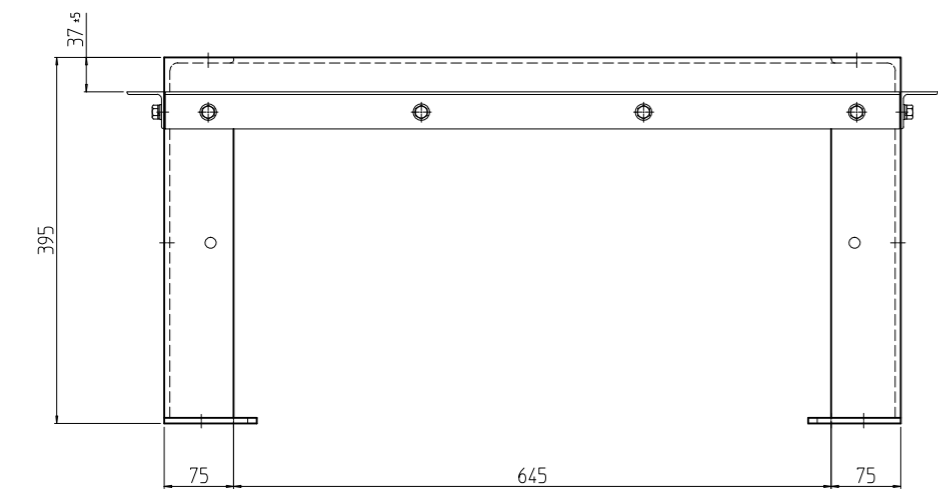
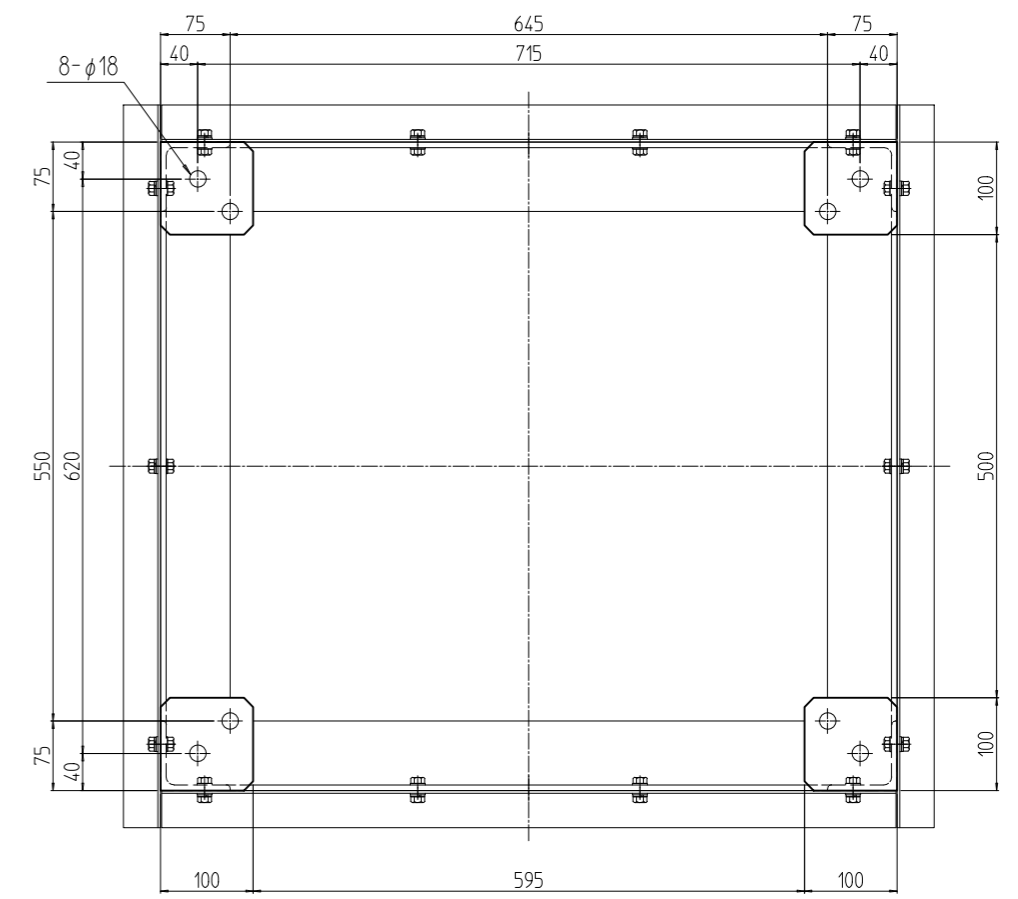
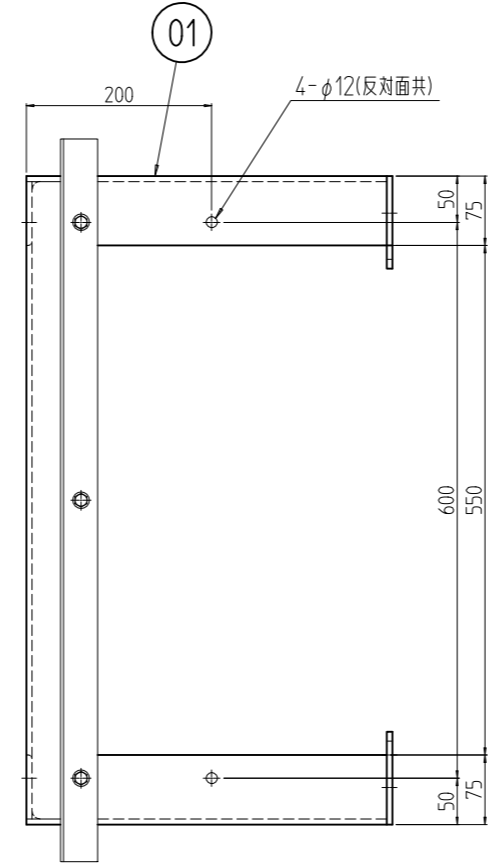
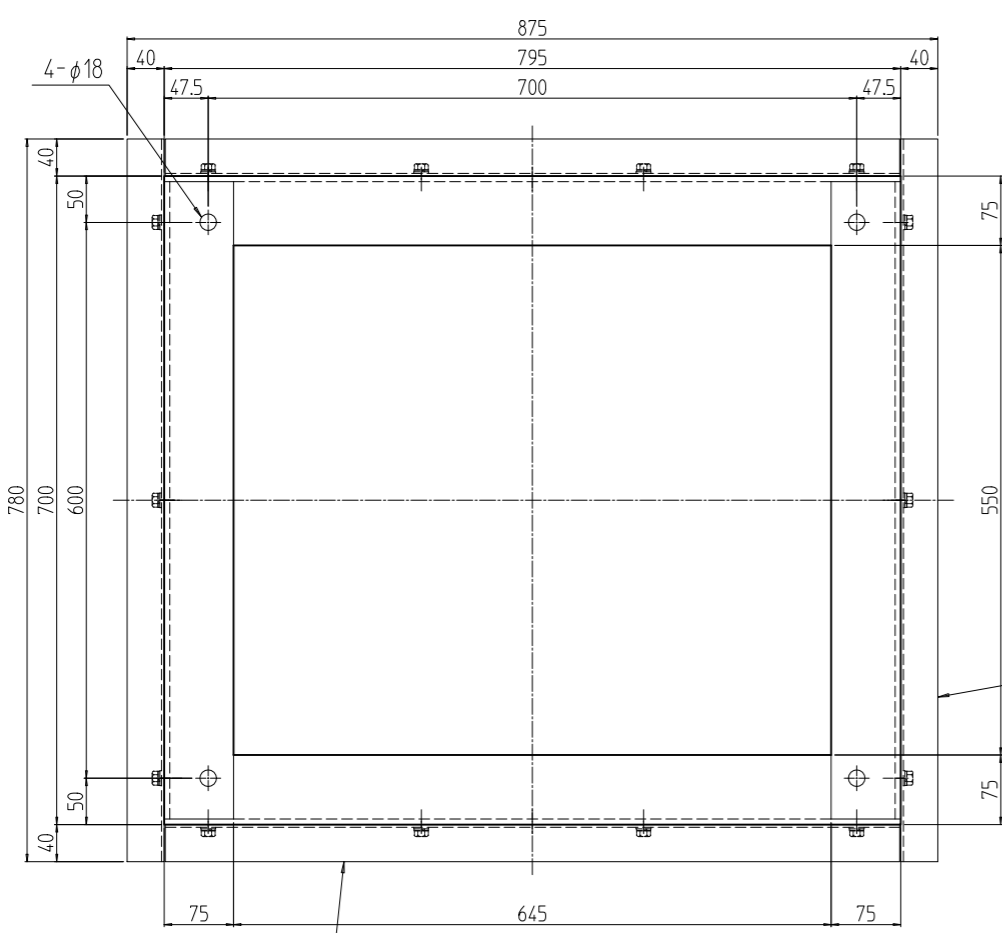


| 変更 REVISIONS | | | |
|--------------|---------|-------------|----------------|
| 回数 REV. MARK | 日付 DATE | 記事 CONTENTS | 変更者 REVISED BY |
| | | | |



| | | | | | |
|----------------|-------------------|-------------------|------------------|---------------------------|-----------------|
| 2 | 09 | | アングル用ゴム 780 | ネオプレンゴム t2.0x30 | 「ブラック」 |
| 2 | 08 | | アングル用ゴム 800 | ネオプレンゴム t2.0x30 | 「ブラック」 |
| 2 | 07 | | クッションゴム 700 | (黒色)ネオプレン t3.0x50 | 「ブラック」片面接着テープ貼付 |
| 2 | 06 | | クッションゴム 800 | (黒色)ネオプレン t3.0x50 | 「ブラック」片面接着テープ貼付 |
| 8 | 05 | | 架台用ライナー-3.2 | 鋼板 t3.2 | 「ブラック」N1.0塗装 |
| 8 | 04 | | 架台用ライナー-1.2 | 鋼板 t1.2 | |
| 2 | 03 | | アングル D700 | 等辺山形鋼 t3x40x40 | 「ブラック」N1.0塗装 |
| 2 | 02 | | アングル W800 | 等辺山形鋼 t6x75x75 | |
| 1 | 01 | | SSO鋼材架台 804070 | 等辺山形鋼 t6x75x75 鋼板 t6.0 | |
| 数量 QUANTITY | No. | 図番 DRAWING No. | 部品名 PART NAME | 材質 MATERIAL | 仕上 FINISH |
| MODEL | UNIT | mm | 設計 DESIGNED | 検 CHECKED | 承認 APPROVED |
| 型式 | SCALE | 1:8 | 図名 TITLE | | |
| SSO-804070CB | 出 | | | 図名 TITLE | |
| | SETTSU 摂津金属工業株式会社 | | | 品名 NAME | |
| | | | | SSO架台 | |
| | | | | 型式 MODEL | |
| | | | | SSO-804070CB | |
| | | | | 図番 DRAWING No. | |
| | | | | SSO-542511 | |