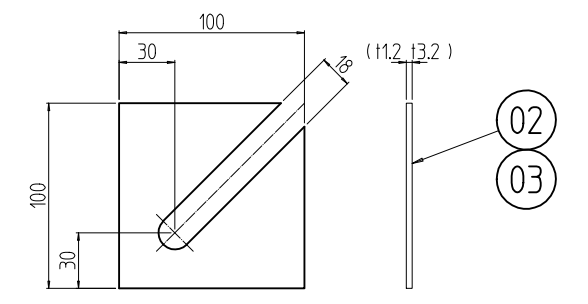
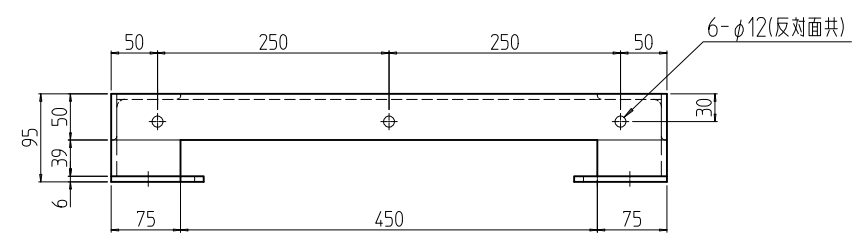
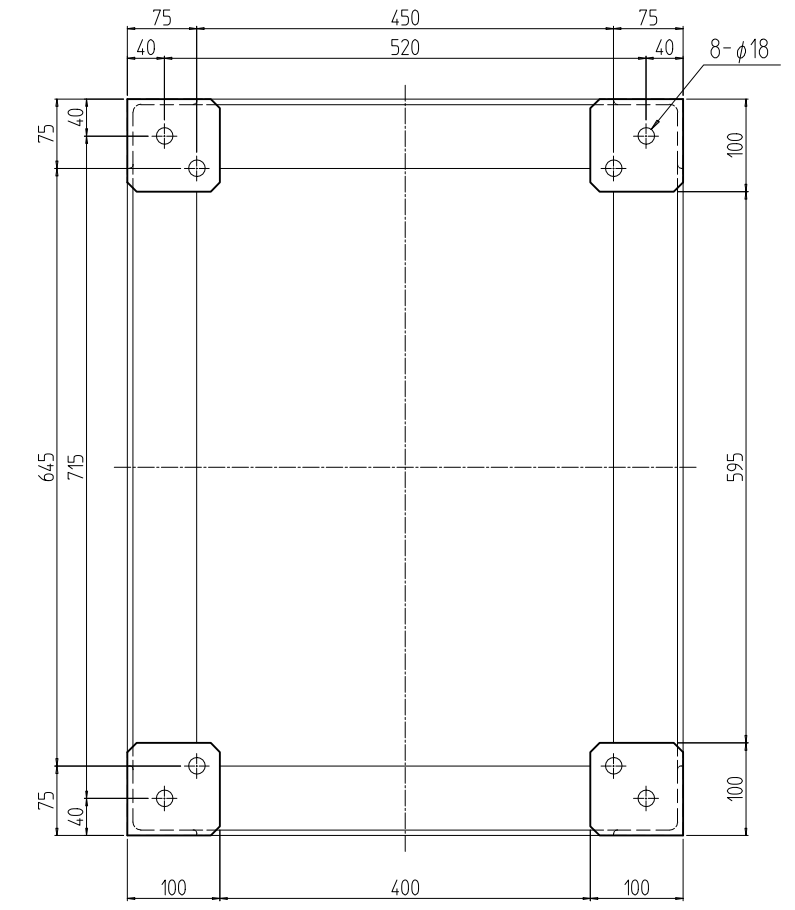
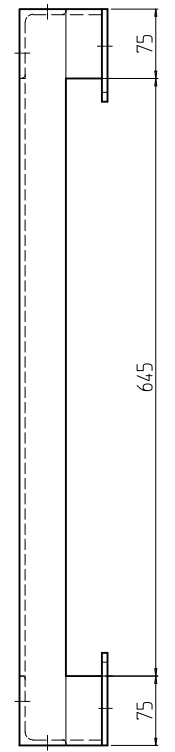
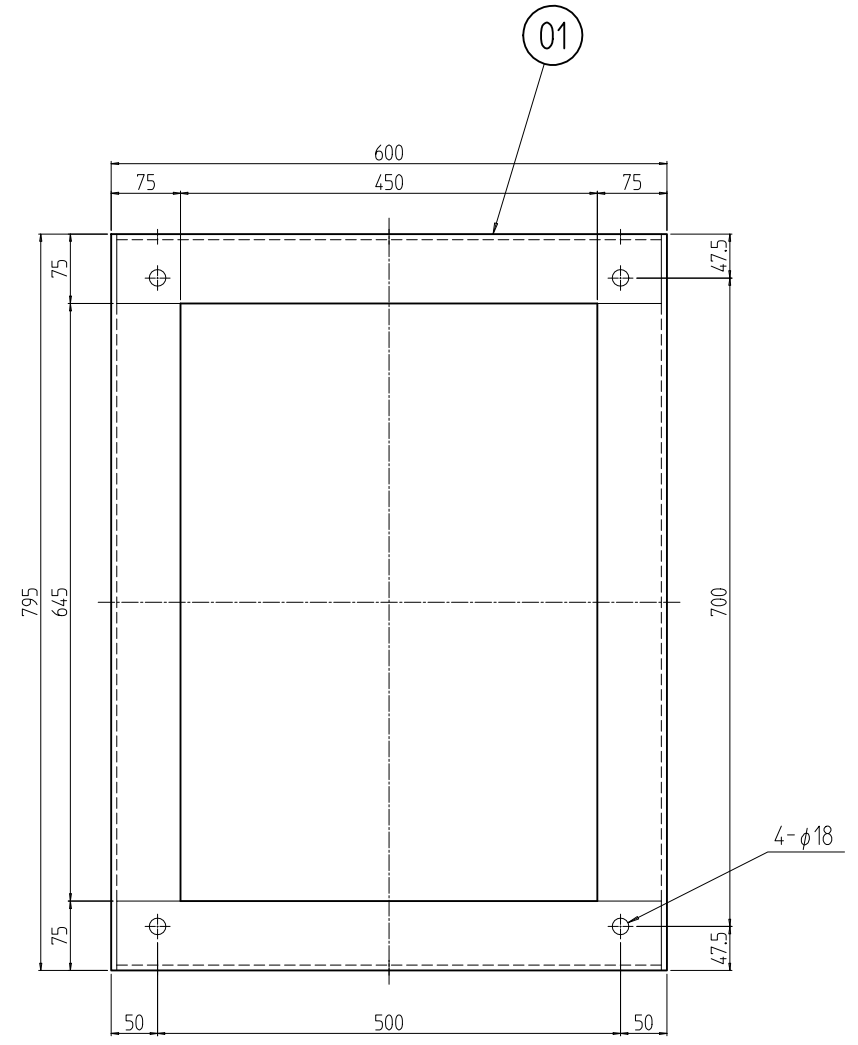


| 変更 REVISIONS    |            |                |                   |
|-----------------|------------|----------------|-------------------|
| 回数<br>REV. MARK | 日付<br>DATE | 記事<br>CONTENTS | 変更者<br>REVISED BY |
|                 |            |                |                   |



架台用ライナー-外觀寸法 (1 : 4)

|                |     |                   |                  |                                    |                   |
|----------------|-----|-------------------|------------------|------------------------------------|-------------------|
| 8              | 03  |                   | 架台用ライナー-3.2      | 鋼板 t3.2                            |                   |
| 8              | 02  |                   | 架台用ライナー-1.2      | 鋼板 t1.2                            | [ブラック]N1.0塗装      |
| 1              | 01  |                   | SSO鋼材架台 801060   | 特別仕様6x75x75<br>本型仕様6x75x50/鋼板 16.0 |                   |
| 個数<br>QUANTITY | No. | 図番<br>DRAWING No. | 部品名<br>PART NAME | 材質<br>MATERIAL                     | 仕上<br>FINISH      |
|                |     | 単位<br>UNIT        | 設計<br>DESIGNED   | 検<br>CHECKED                       | 承認<br>APPROVED    |
|                |     | mm                |                  |                                    |                   |
| SSO-801060CB   | 型式  | 出                 |                  |                                    | 図名<br>TITLE       |
|                |     | 尺度<br>SCALE       | 1 : 8            |                                    | 品名<br>NAME        |
|                |     |                   |                  |                                    | SSO架台             |
|                |     |                   |                  |                                    | 型式<br>MODEL       |
|                |     |                   |                  |                                    | SSO-801060CB      |
|                |     |                   |                  |                                    | 図番<br>DRAWING No. |
|                |     |                   |                  |                                    | SSO-532411        |