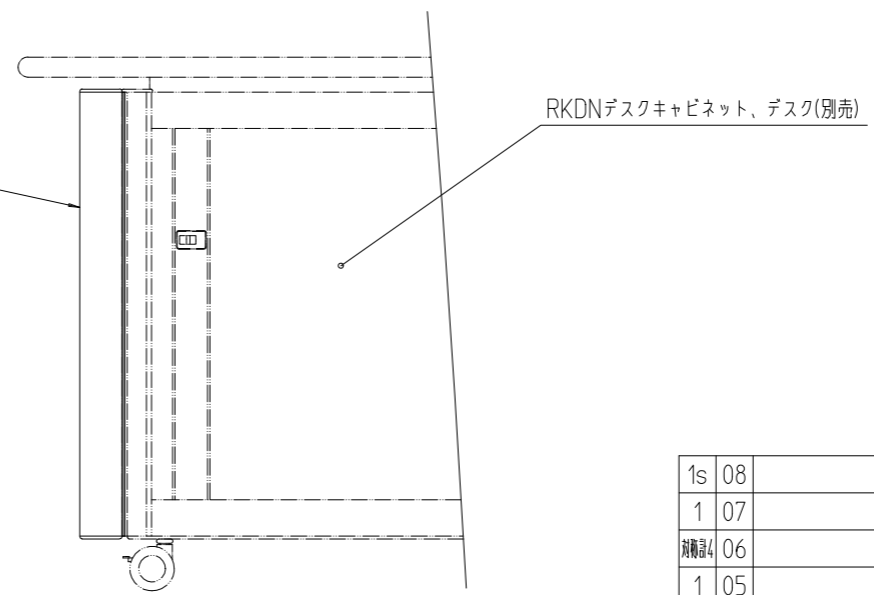
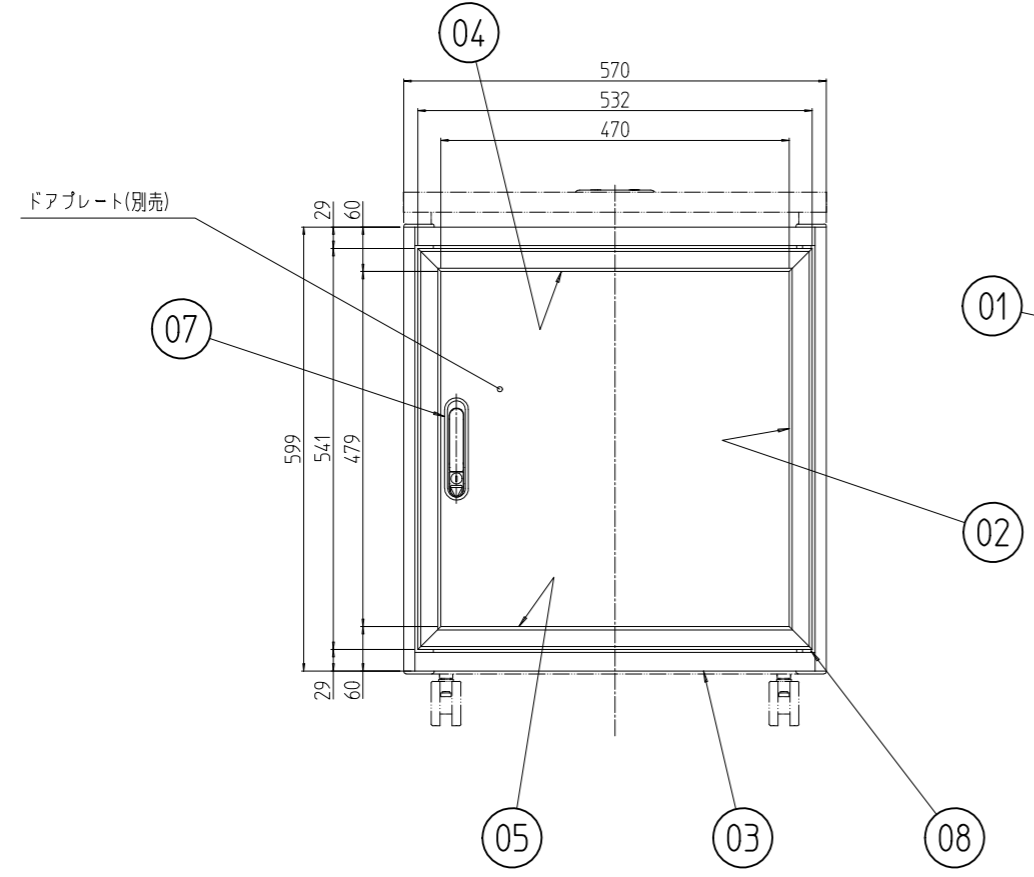
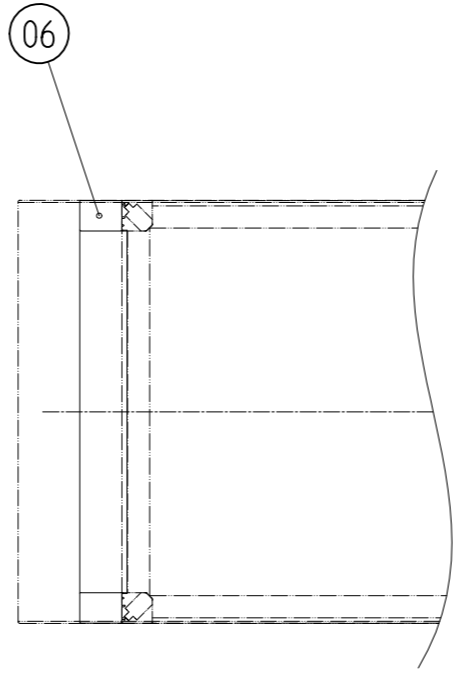


変更 REVISIONS			
回数 REV. MARK	日付 DATE	記事 CONTENTS	変更者 REVISED BY



1s	08		ドア軸セット	Fe/ステンレス	メッキ処理/生地				
1	07		フラッシュリフトハンドル	亜鉛ダイキャスト	サチライトクロムメッキ				
数量	06		化粧Hフレームエンドキャップ	ポリプロピレン/アクリル(PBT)	「シルバーグレイ」シボ模様				
1	05		ドアWフレーム 570RB	アルミ押出型材	B2アルマイト				
1	04		ドアWフレーム 570RT						
2	03		化粧Wフレーム 570RB						
2	02		ドアHフレーム 0720						
2	01		化粧Hフレーム 0720						
数量	No.	図番	DRAWING No.	部品名	PART NAME	材質	MATERIAL	仕上	FINISH
			単位	設計	検	承認	図名		
			UNIT	DESIGNED	CHECKED	APPROVED	TITLE		
			mm				外觀寸法		
			尺度	SCALE			品名		
			1 : 10				RK0ドアセット		
							型式		
							RK0-0720DSN9		
							図番		
							DRAWING No.		
							RKN0-178311		

SETTSU 摂津金属工業株式会社

RK0-0720DSN9
型式

出