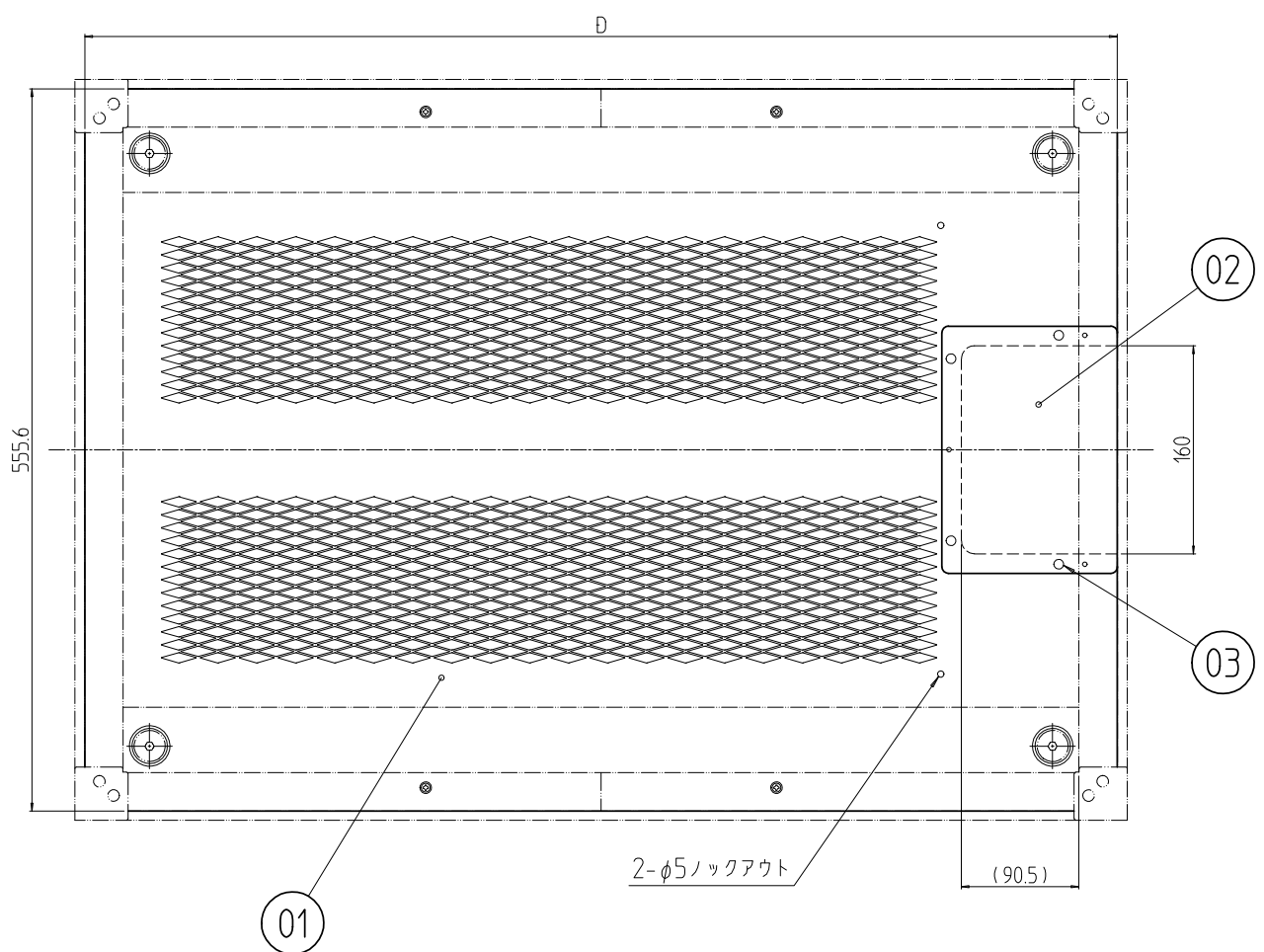


変更 REVISIONS			
回数 REV. MARK	日付 DATE	記事 CONTENTS	変更者 REVISED BY



ラック実装図(上部)

ベンチレーション配線孔付天板型番	D	適合ラック本体型番
RKO-450THV##	434.6	RKC-****-45N*
RKO-530THV##	514.6	RKC-****-53N*
RKO-630THV##	614.6	RKC-****-63N*
RKO-710THV##	694.6	RKC-****-71N*
RKO-810THV##	794.6	RKC-****-81N*
RKO-900THV##	884.6	RKC-****-90N*
RKO-A00THV##	984.6	RKC-****-A0N*

注1 型式の最後尾「##」は、塗装色を示す。
 BB:「ビクトリアブルー」J4.0PB3.5/8.0(25)メラミン塗装 WG:「ホワイトグレイ」J7.5Y7.4/0.8(25)メラミン塗装
 GG:「ライトグレイッシュグリーン」J7.5BG7/1.5(45)メラミン塗装 YY:「アイボリー」J5Y7/1(25)メラミン塗装
 N1:「ブラック」N1.0(25)メラミン塗装
 N7:「パールグレイ」N7.5(25)メラミン塗装

4	03	カマークリップ	PA(ナイロン6)	ホワイト	
1	02	ケーブル穴蓋	SPCC t1.0	注記参照	
1	01	ベンチレーション配線孔付天板			
個数 QUANTITY	No.	図番 DRAWING No.	部品名 PART NAME	材質 MATERIAL	仕上 FINISH
RKO-***THV## 型式		単位 UNIT	設計 検図 承認 DESIGNED CHECKED APPROVED	図名 TITLE	
		尺度 SCALE		品名 NAME	
				型式 MODEL	
		出		図番 DRAWING No.	
		IDEAL 摂津金属工業株式会社		RKNO-341011	

外觀寸法

トッププレートHV

RKO-***THV##

RKNO-341011