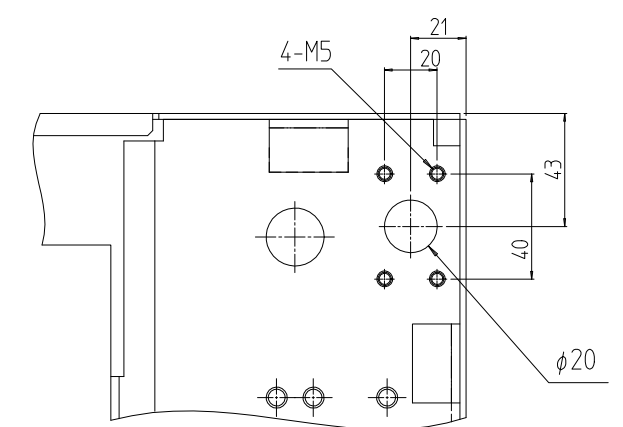
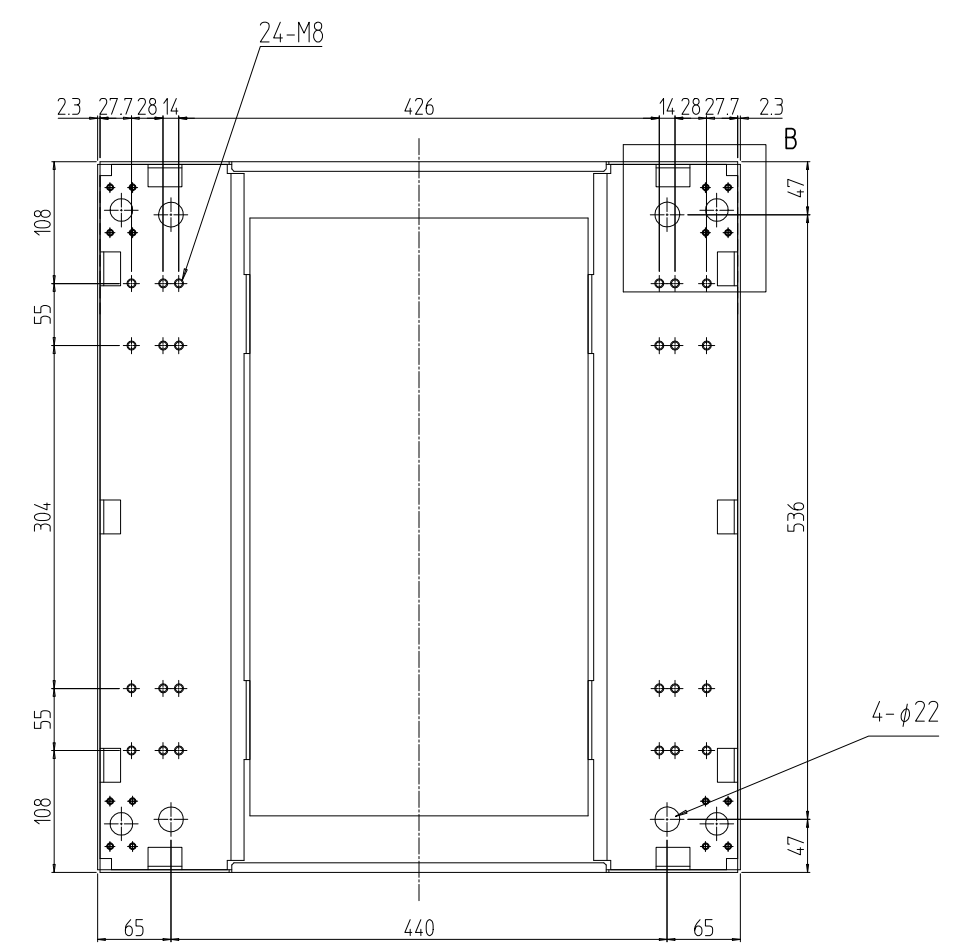
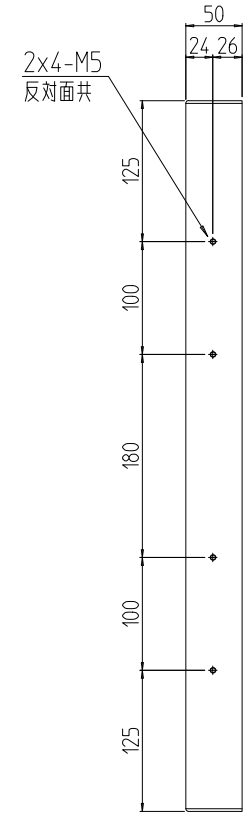
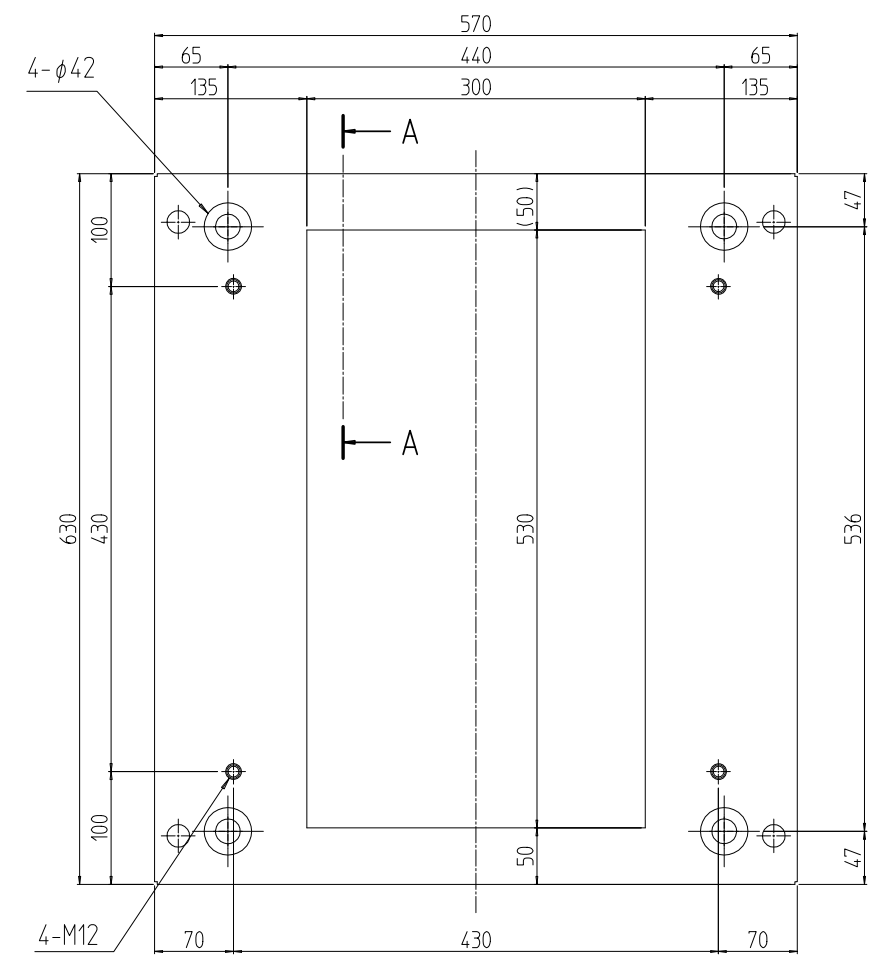
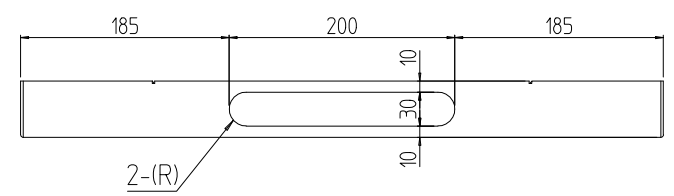
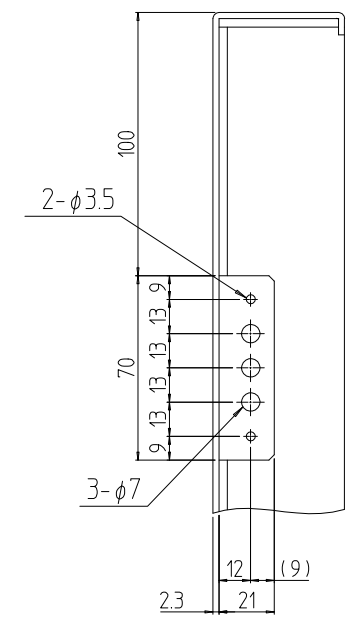


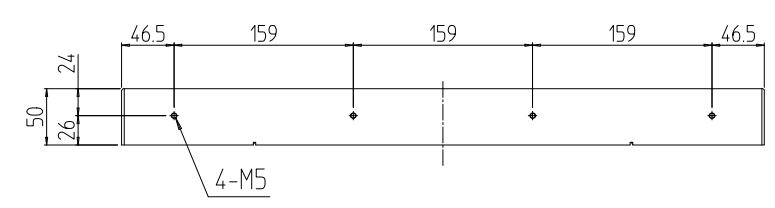
変更 REVISIONS			
回数 REV. MARK	日付 DATE	記事 CONTENTS	変更者 REVISED BY



B部詳細 (1 : 3)
(4箇所)



A-A (1 : 3)
(4箇所)



1	01	板金架台 570563	SPCC t2.3/t3.2	「ブラック」N1.0(25)メラミン塗装
個数 QUANTITY	No.	図番 DRAWING No.	部品名 PART NAME	材質 MATERIAL
		単位 UNIT	設計 検図 承認	仕上 FINISH
		mm	DESIGNED CHECKED APPROVED	外観寸法
		尺度 SCALE		品名 RNO板金架台
		1 : 7		型式 RNO-570563PB
				図番 RNO-500011
				DRAWING No.

