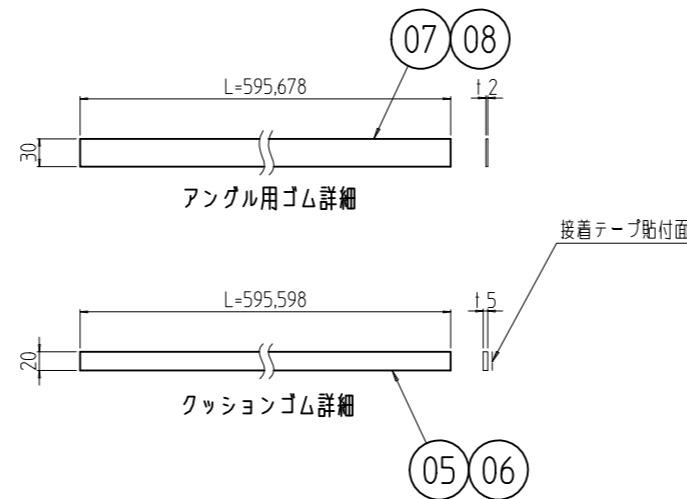
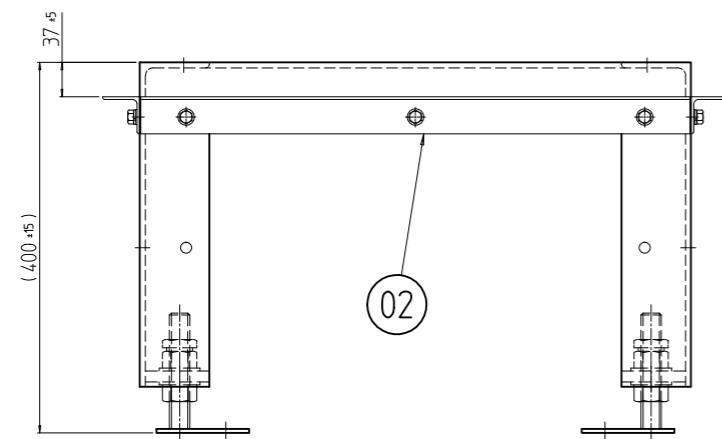
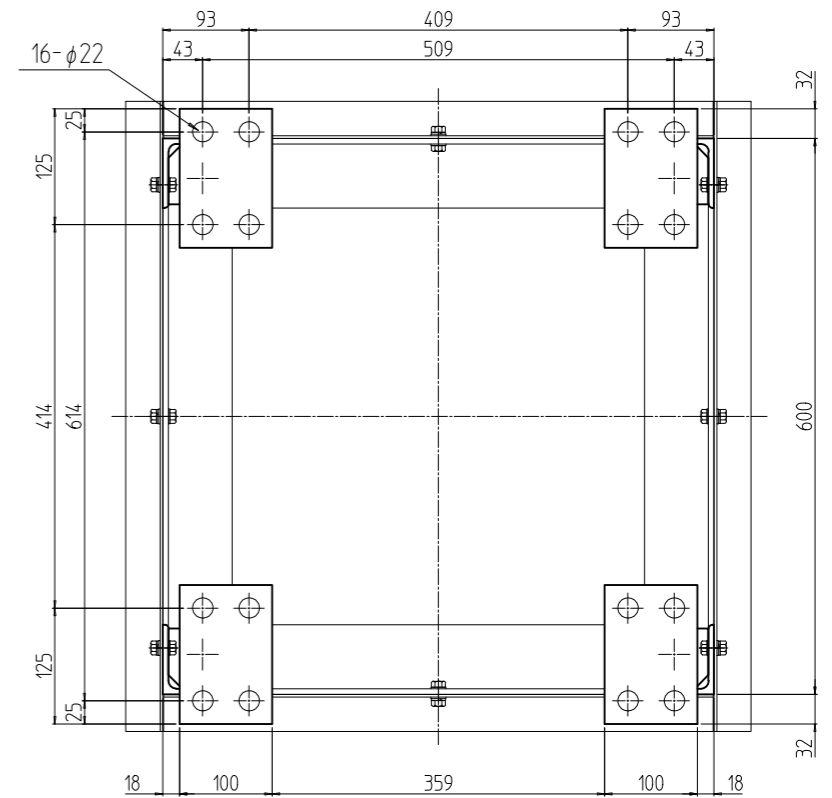
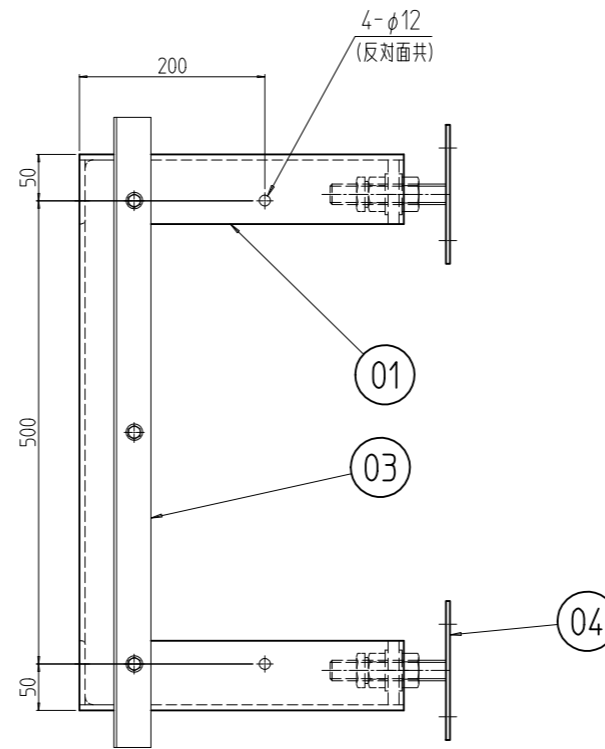
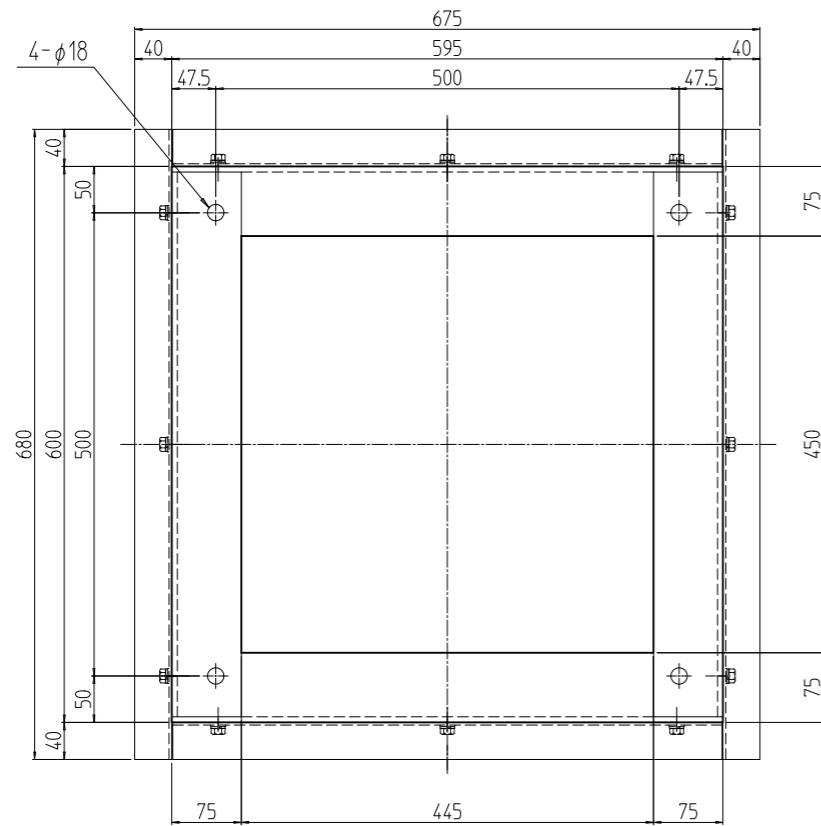


変更 REVISIONS			
回数 REV. MARK	日付 DATE	記事 CONTENTS	変更者 REVISED BY



2	08	アングル用ゴム 680	ネオプレンゴム t2.0x30	「ブラック」
2	07	アングル用ゴム 600		
2	06	クッションゴム 600	(R)黒いネオプレン (-4305 t5.0)	「ブラック」片面接着テープ貼付
2	05	クッションゴム 600		
4	04	C-2 ベース	鋼板 t4.5 鉄板 JIS S45C M22x125L	「黒」カチオン電着塗装
2	03	アングル D600	等辺山形鋼 t3x40x40	
2	02	アングル W600	等辺山形鋼 t6x75x75	「ブラック」N1.0塗装
1	01	SSOレバラ付鋼材架台 604060	等辺山形鋼 t6x75x75 厚鉄板 t12	

数量 QUANTITY	No.	図番 DRAWING No.	部品名 PART NAME	材質 MATERIAL	仕上 FINISH

単位 UNIT	mm	設計 DESIGNED	検 CHECKED	承認 APPROVED	図名 TITLE
					外觀寸法
					品名 NAME
					SSO架台
					型式 MODEL
					SSO-604060CBL
					図番 DRAWING No.
					SSO-550411

SETTSU 摂津金属工業株式会社