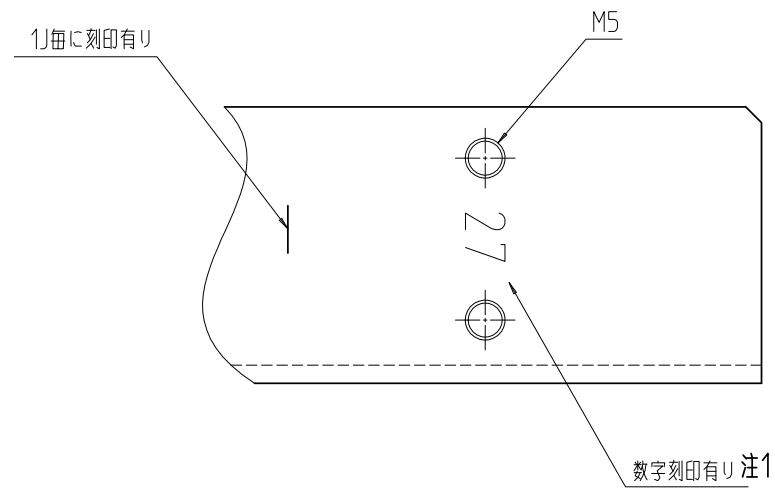
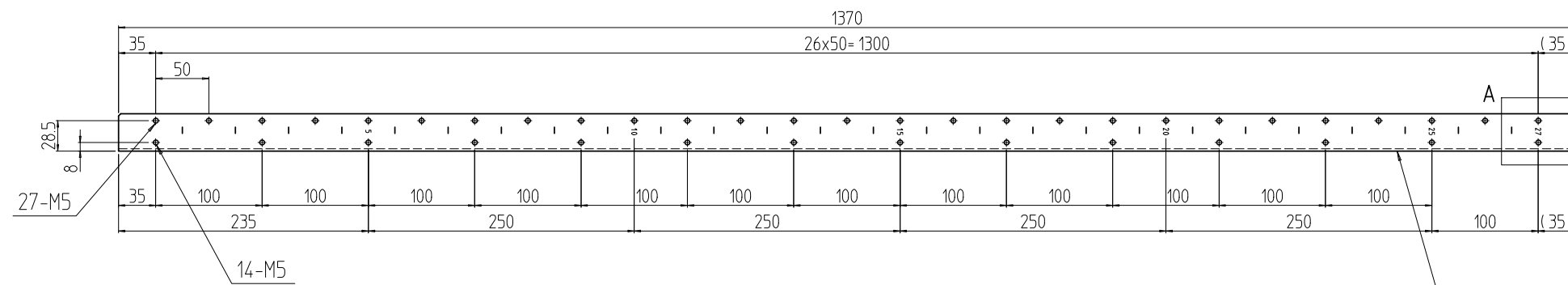
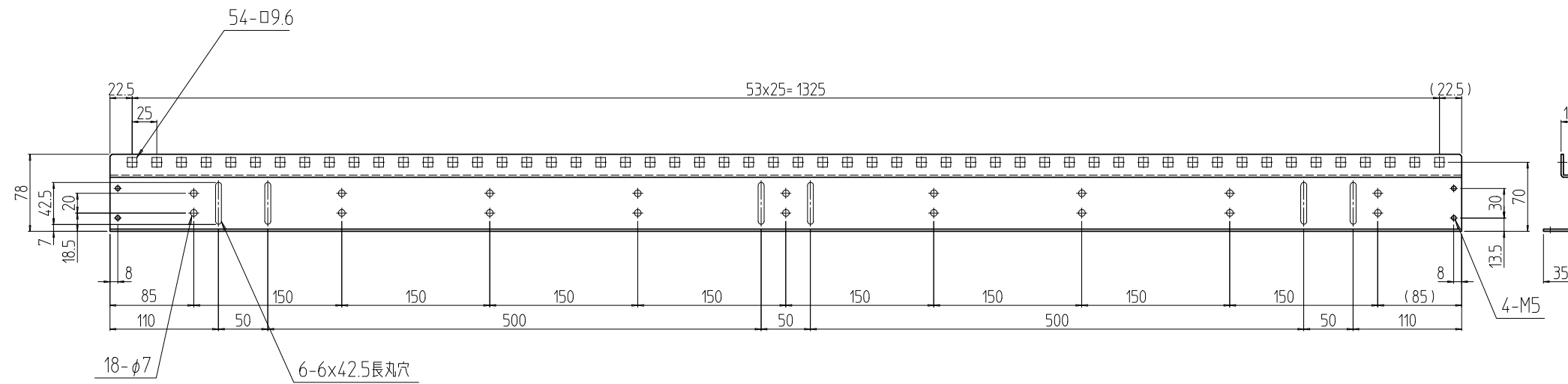


変更 REVISIONS			
回数 REV. MARK	日付 DATE	記事 CONTENTS	変更者 REVISOR



注1. 下側より「5J」毎に数字刻印有り、但し最上部は「5J」にならない場合もある。
 注2. 本図はラック正面よりみて、右側に取り付くものをあらわす。

数量 QUANTITY	01	図番 DRAWING No.	パネルマウントフレーム27J	材質 MATERIAL	SPCC t2.3	仕上 FINISH	「WG」: 「ホワイトグレイ」ED塗装 「BK」: 「ブラック」N1.0(25)メラミン塗装
MODEL	SSO-M27 JPF-##	部品名 PART NAME	パネルマウントフレーム27J	設計 DESIGNED	検図 CHECKED	承認 APPROVED	図名 TITLE
単位 UNIT	mm	図名 TITLE	外観寸法	品名 NAME	SSOスチールパネルマウントフレームM5		
尺度 SCALE	1:6	型式 MODEL	SSO-M27 JPF-##	図番 DRAWING No.	SSO-749411		
出	IDEAL 摂津金属工業株式会社						