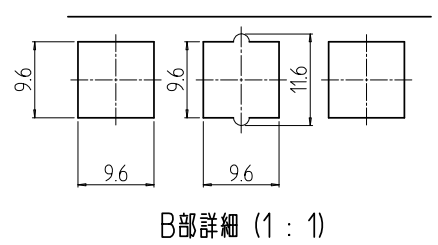
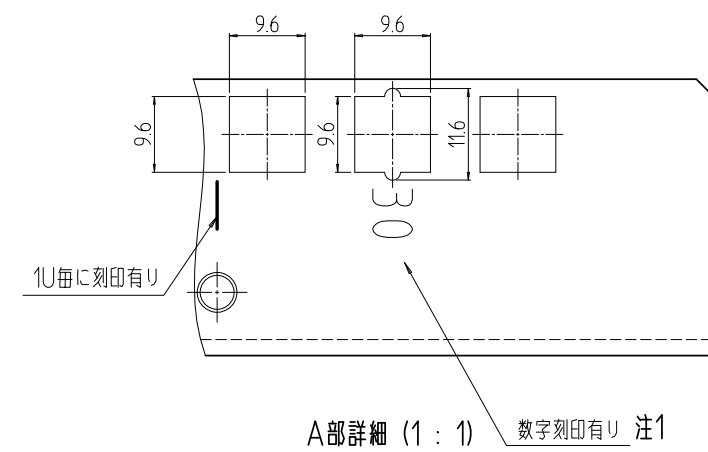
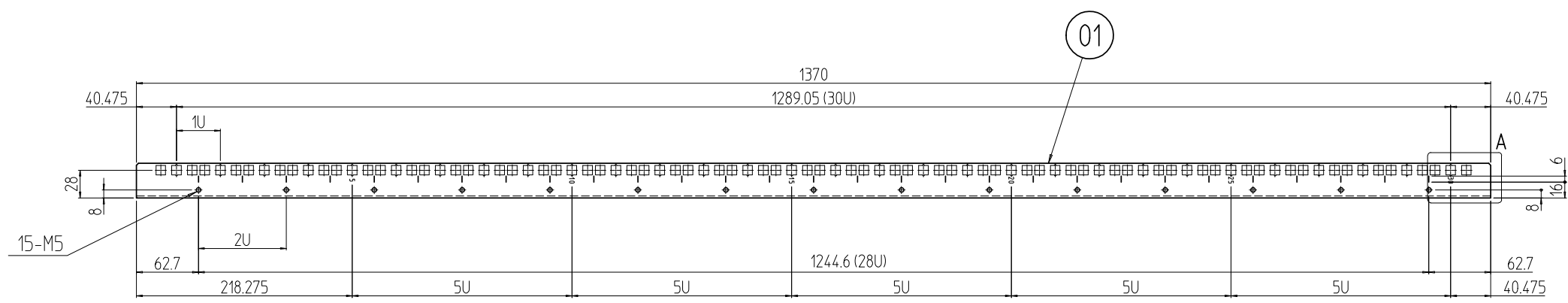
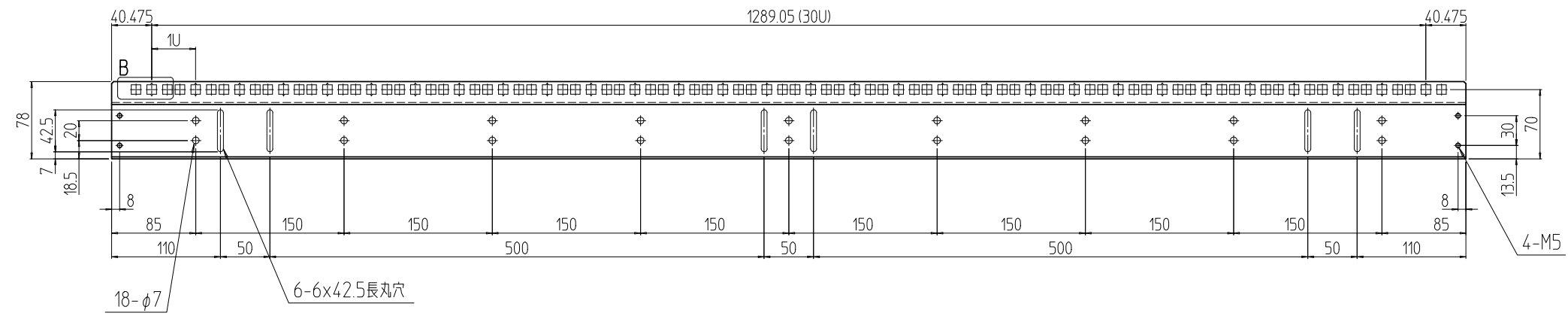


変更 REVISIONS			
回数 REV. MARK	日付 DATE	記事 CONTENTS	変更者 REVISOR



注1. 下側より「5U」毎に数字刻印有り。
 注2. 本図はラック正面よりみて、右側に取り付くものをあらわす。

数量 QUANTITY	01	図番 DRAWING No.	部品名 PART NAME	材質 MATERIAL	仕上 FINISH
型式 MODEL	SSO-30UPF-##	図番 DRAWING No.	部品名 PART NAME	材質 MATERIAL	仕上 FINISH
単位 UNIT	mm	設計 DESIGNED	検図 CHECKED	承認 APPROVED	図名 TITLE
尺度 SCALE	1:6	設計 DESIGNED	検図 CHECKED	承認 APPROVED	品名 NAME
出 出	出	設計 DESIGNED	検図 CHECKED	承認 APPROVED	品名 NAME
IDEAL	授津金属工業株式会社	図番 DRAWING No.	SSO-735011		

外観寸法
 品名 SSOスチールパネルマウントフレーム
 型式 SSO-30UPF-##
 図番 SSO-735011