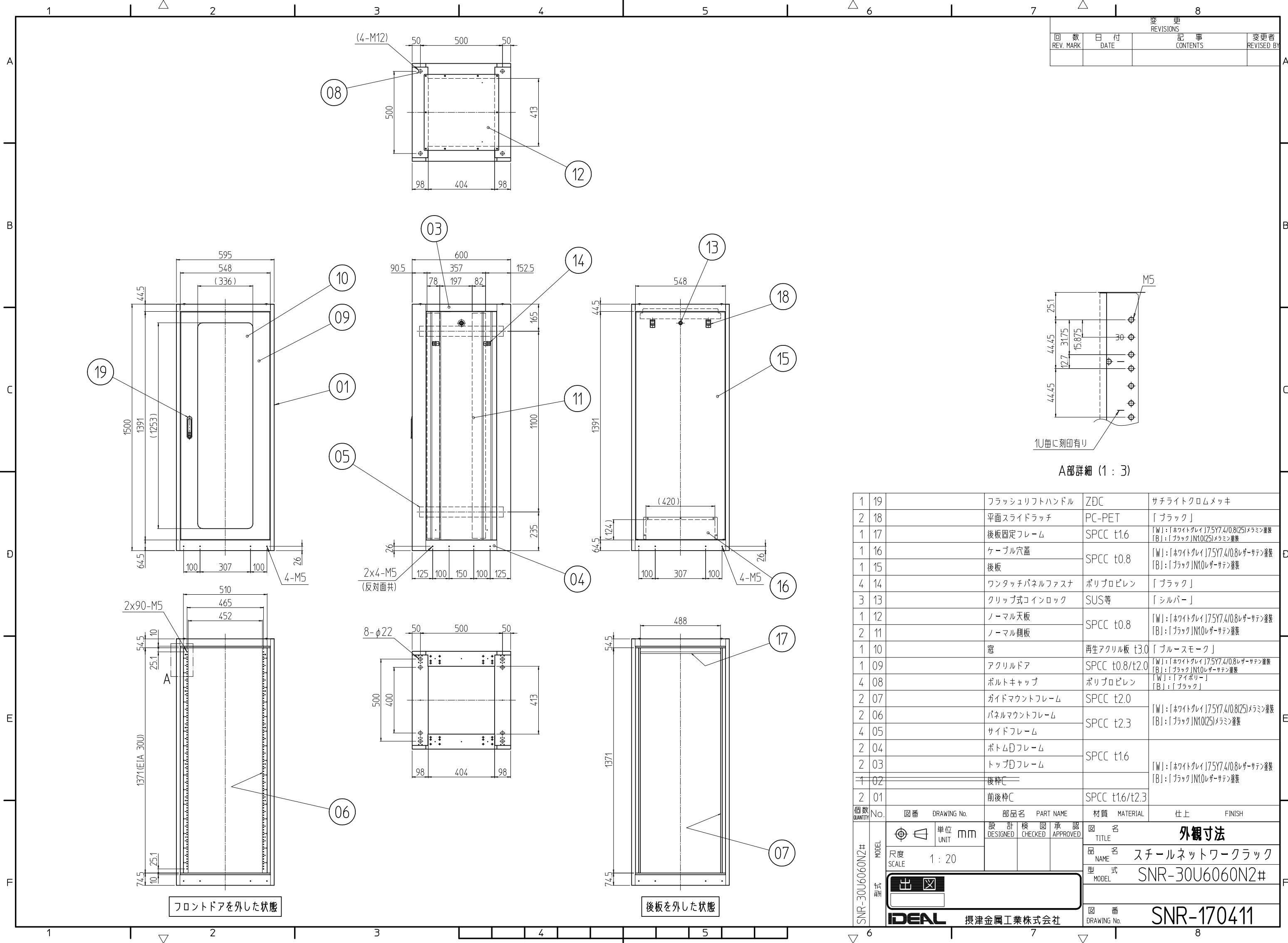


変更 REVISIONS			
回数 REV. MARK	日付 DATE	記事 CONTENTS	変更者 REVISED BY



1	19	フラッシュリフトハンドル	ZDC	サチライトクロムメッキ
2	18	平面スライドラッチ	PC-PET	「ブラック」
1	17	後板固定フレーム	SPCC t1.6	「W」:「ホワイトグレイ」J75Y7.4/0.8(25)メラミン塗装 「B」:「ブラック」N10(25)メラミン塗装
1	16	ケーブル穴蓋	SPCC t0.8	「W」:「ホワイトグレイ」J75Y7.4/0.8レザーサテン塗装 「B」:「ブラック」N10レザーサテン塗装
1	15	後板	SPCC t0.8	「W」:「ホワイトグレイ」J75Y7.4/0.8レザーサテン塗装 「B」:「ブラック」N10レザーサテン塗装
4	14	ワンタッチパネルファスナ	ポリプロピレン	「ブラック」
3	13	クリップ式コインロック	SUS等	「シルバー」
1	12	ノーマル天板	SPCC t0.8	「W」:「ホワイトグレイ」J75Y7.4/0.8レザーサテン塗装 「B」:「ブラック」N10レザーサテン塗装
2	11	ノーマル側板	SPCC t0.8	「W」:「ホワイトグレイ」J75Y7.4/0.8レザーサテン塗装 「B」:「ブラック」N10レザーサテン塗装
1	10	窓	再生アクリル板 t3.0	「ブルースモーク」
1	09	アクリルドア	SPCC t0.8/t2.0	「W」:「ホワイトグレイ」J75Y7.4/0.8レザーサテン塗装 「B」:「ブラック」N10レザーサテン塗装
4	08	ボルトキャップ	ポリプロピレン	「W」:「アイボリー」 「B」:「ブラック」
2	07	ガイドマウントフレーム	SPCC t2.0	「W」:「ホワイトグレイ」J75Y7.4/0.8(25)メラミン塗装 「B」:「ブラック」N10(25)メラミン塗装
4	05	サイドフレーム	SPCC t2.3	「W」:「ホワイトグレイ」J75Y7.4/0.8(25)メラミン塗装 「B」:「ブラック」N10(25)メラミン塗装
2	04	ボトムDフレーム	SPCC t1.6	「W」:「ホワイトグレイ」J75Y7.4/0.8レザーサテン塗装 「B」:「ブラック」N10レザーサテン塗装
2	03	トップDフレーム	SPCC t1.6	「W」:「ホワイトグレイ」J75Y7.4/0.8レザーサテン塗装 「B」:「ブラック」N10レザーサテン塗装
1	02	後枠C	SPCC t1.6/t2.3	「W」:「ホワイトグレイ」J75Y7.4/0.8レザーサテン塗装 「B」:「ブラック」N10レザーサテン塗装
2	01	前後枠C	SPCC t1.6/t2.3	「W」:「ホワイトグレイ」J75Y7.4/0.8レザーサテン塗装 「B」:「ブラック」N10レザーサテン塗装

数量 QUANTITY	No.	図番 DRAWING No.	部品名 PART NAME	材質 MATERIAL	仕上 FINISH

単位 UNIT mm  
 設計 DESIGNED  
 検図 CHECKED  
 承認 APPROVED  
 図名 TITLE  
 品名 NAME スチールネットワークラック  
 型式 MODEL SNR-30U6060N2#  
 図番 DRAWING No. SNR-170411  
**IDEAL** 摂津金属工業株式会社