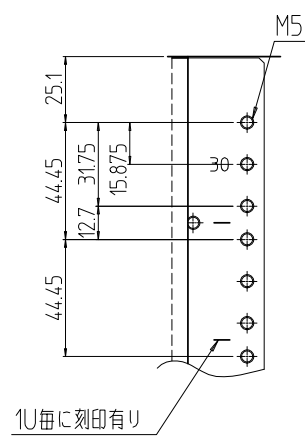
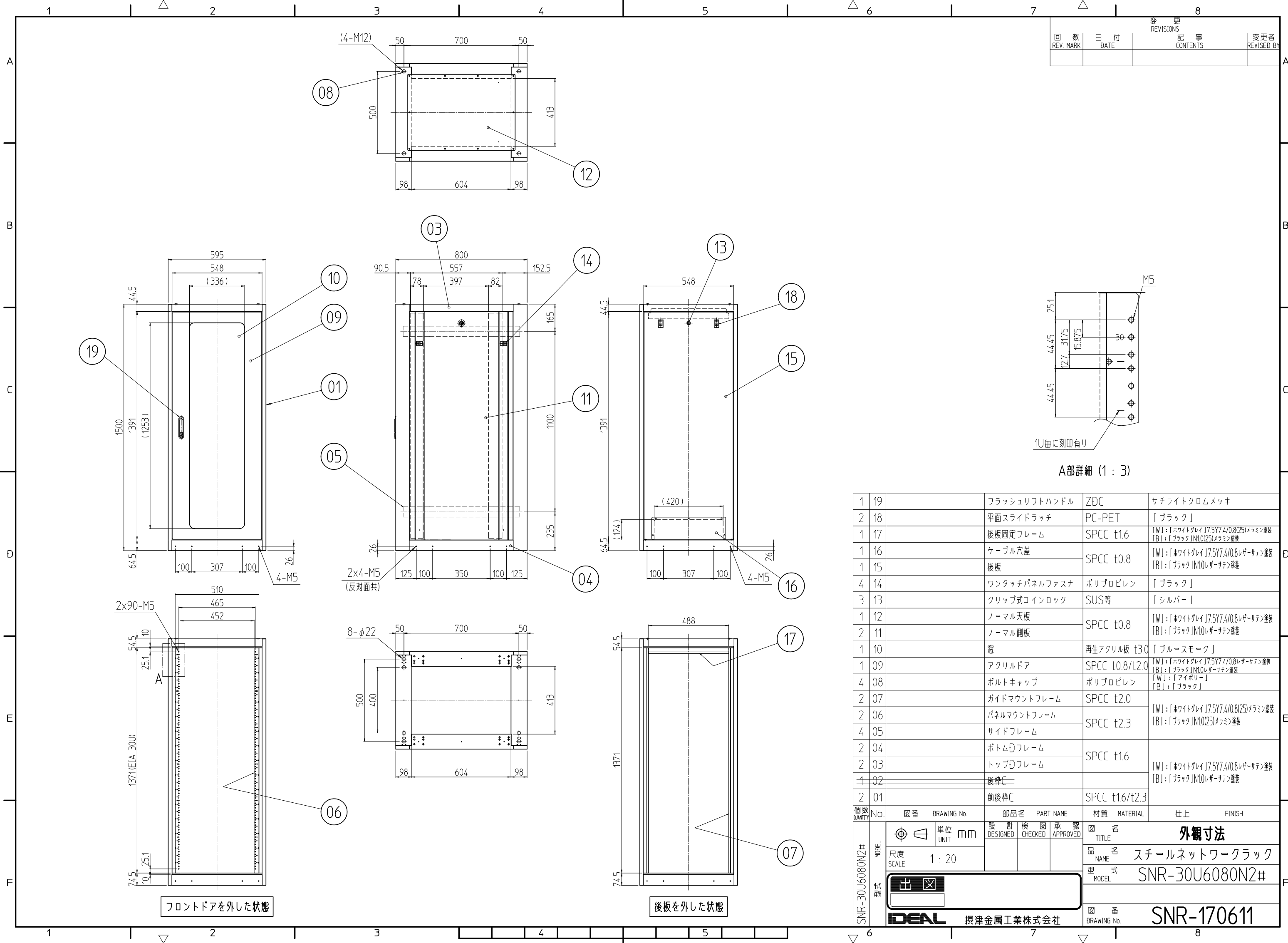


変更 REVISIONS			
回数 REV. MARK	日付 DATE	記事 CONTENTS	変更者 REVISOR



No.	図番	DRAWING No.	部品名 PART NAME	材質 MATERIAL	仕上 FINISH
1	19		フラッシュリフトハンドル	ZDC	サチライトクロムメッキ
2	18		平面スライドラッチ	PC-PET	「ブラック」
1	17		後板固定フレーム	SPCC t1.6	「W」:「ホワイトグレイ」J75Y7.4/0.8(25)メラミン塗装 「B」:「ブラック」N10(25)メラミン塗装
1	16		ケーブル穴蓋	SPCC t0.8	「W」:「ホワイトグレイ」J75Y7.4/0.8レーザーサテン塗装 「B」:「ブラック」N10レーザーサテン塗装
1	15		後板		
4	14		ワンタッチパネルファスナ	ポリプロピレン	「ブラック」
3	13		クリップ式コインロック	SUS等	「シルバー」
1	12		ノーマル天板		
2	11		ノーマル側板	SPCC t0.8	「W」:「ホワイトグレイ」J75Y7.4/0.8レーザーサテン塗装 「B」:「ブラック」N10レーザーサテン塗装
1	10		窓	再生アクリル板 t3.0	「ブルースモーク」
1	09		アクリルドア	SPCC t0.8/t2.0	「W」:「ホワイトグレイ」J75Y7.4/0.8レーザーサテン塗装 「B」:「ブラック」N10レーザーサテン塗装
4	08		ボルトキャップ	ポリプロピレン	「W」:「アイボリー」 「B」:「ブラック」
2	07		ガイドマウントフレーム	SPCC t2.0	
2	06		パネルマウントフレーム	SPCC t2.3	「W」:「ホワイトグレイ」J75Y7.4/0.8(25)メラミン塗装 「B」:「ブラック」N10(25)メラミン塗装
4	05		サイドフレーム		
2	04		ボトムDフレーム		
2	03		トップDフレーム	SPCC t1.6	
1	02		後枠C		「W」:「ホワイトグレイ」J75Y7.4/0.8レーザーサテン塗装 「B」:「ブラック」N10レーザーサテン塗装
2	01		前後枠C	SPCC t1.6/t2.3	

数量 QUANTITY	No.	図番	DRAWING No.	部品名 PART NAME	材質 MATERIAL	仕上 FINISH

単位 mm

DESIGNED CHECKED APPROVED

図名 TITLE

外観寸法

品名 NAME スチールネットワークラック

型式 MODEL SNR-30U6080N2#

図番 DRAWING No. SNR-170611

IDEAL 摂津金属工業株式会社