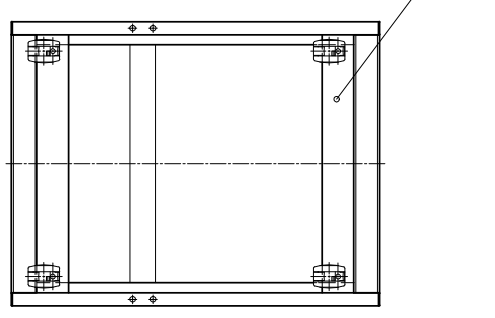
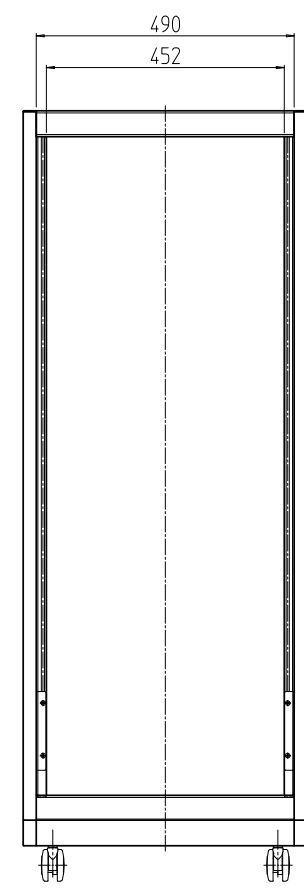
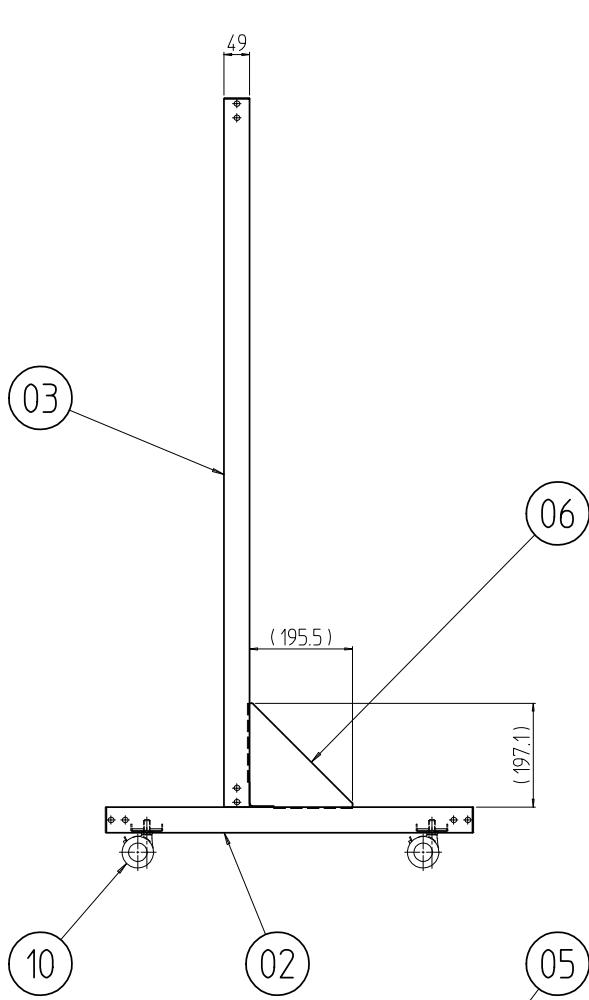
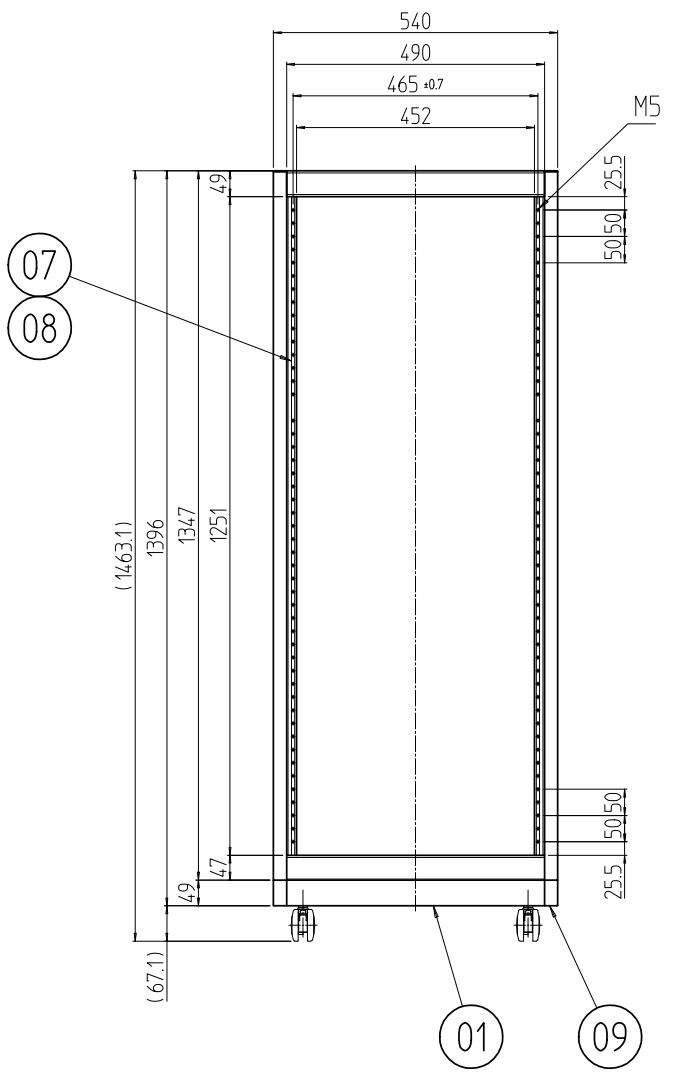
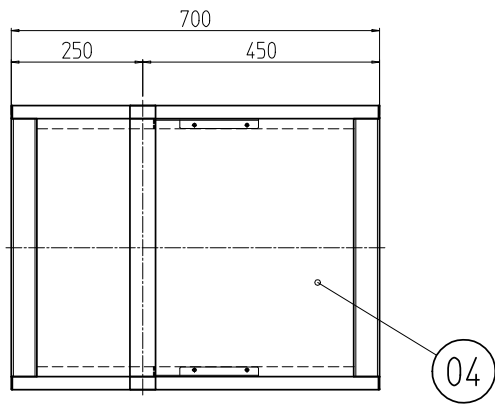


変更 REVISIONS			
回数 REV. MARK	日付 DATE	記事 CONTENTS	変更者 REVISED BY



2	10	双輪キャスター(ストッパー付)	車輪:ポリアミド	「ブラック」
6	09	コーナーキャップ	ポリエチレン	「ブラック」
2	08	JIS BarNuts 400BNS	Bsフラットバー	Ep-Cu/Ni5b
2	07	JIS BarNuts 850BNS		
2	06	ステー	SPCC t2.3	
2	05	キャスタープレート	SPCC t1.6/t3.2	「ホワイトグレイ」J7.5Y7.4/0.8(25)メラミン塗装
1	04	ベースプレート	SPCC t1.6	
2	03	Hフレーム 1460		
2	02	Dフレーム	A6063S T5	B2アルマイト
4	01	Wフレーム		

個数 QUANTITY	No.	図番 DRAWING No.	部品名 PART NAME	材質 MATERIAL	仕上 FINISH

単位 UNIT mm
 図名 TITLE 外観寸法
 品名 NAME RAオープンラック
 型式 MODEL RA-1460WG
 図番 DRAWING No. RA-120011
IDEAL 摂津金属工業株式会社