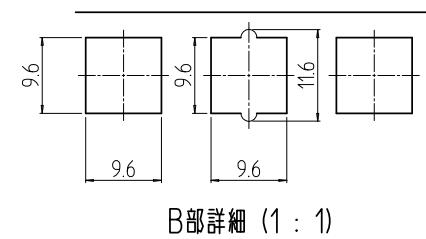
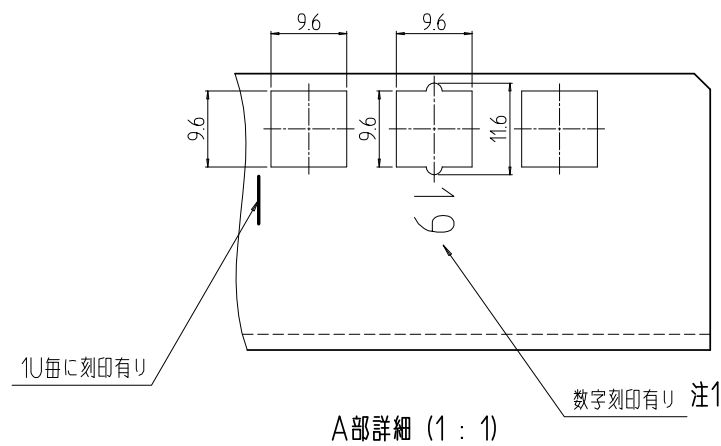
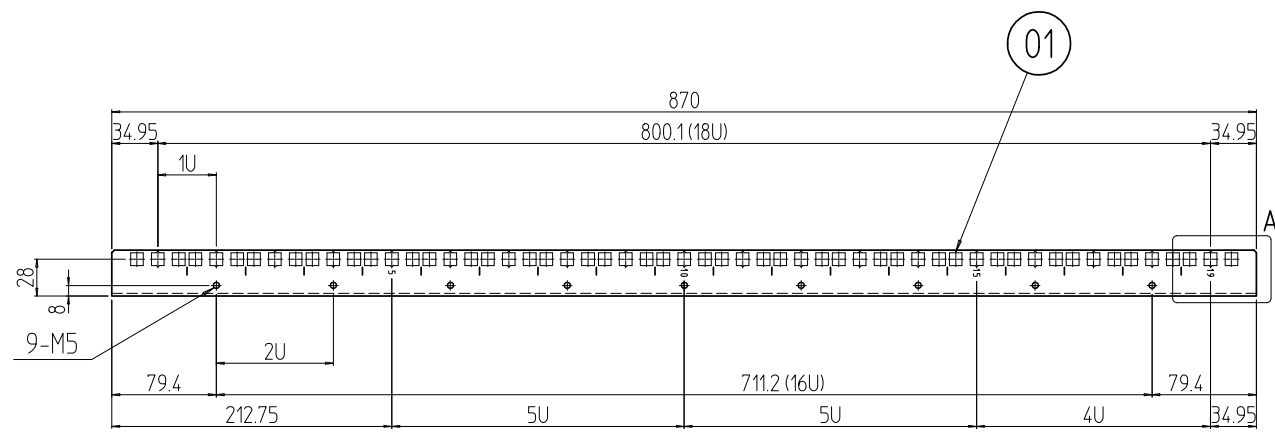
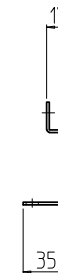
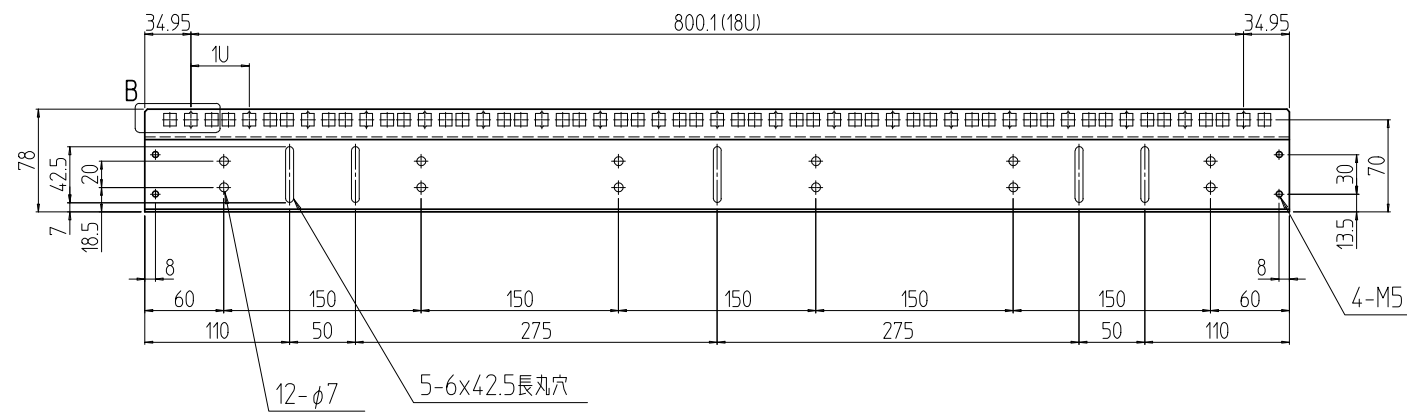


| 変更<br>REVISIONS |            |                |                   |
|-----------------|------------|----------------|-------------------|
| 回数<br>REV. MARK | 日付<br>DATE | 記事<br>CONTENTS | 変更者<br>REVISED BY |
|                 |            |                |                   |



注1. 下側より「5U」毎に数字刻印有り、但し最上部は「5U」にならない場合もある。  
 注2. 本図はラック正面よりみて、右側に取り付くものをあらわす。

|                |              |                   |                  |                |                   |
|----------------|--------------|-------------------|------------------|----------------|-------------------|
| 数量<br>QUANTITY | 01           | 図番<br>DRAWING No. | 部品名<br>PART NAME | 材質<br>MATERIAL | 仕上<br>FINISH      |
| 型式<br>MODEL    | SSO-19UPF-## | 図番<br>DRAWING No. | 部品名<br>PART NAME | 材質<br>MATERIAL | 仕上<br>FINISH      |
| 単位<br>UNIT     | mm           | 設計<br>DESIGNED    | 検図<br>CHECKED    | 承認<br>APPROVED | 図名<br>TITLE       |
| 尺度<br>SCALE    | 1:6          |                   |                  |                | 品名<br>NAME        |
|                |              |                   |                  |                | 型式<br>MODEL       |
|                |              |                   |                  |                | 図番<br>DRAWING No. |

出  
IDEAL 摂津金属工業株式会社

SSO-734011