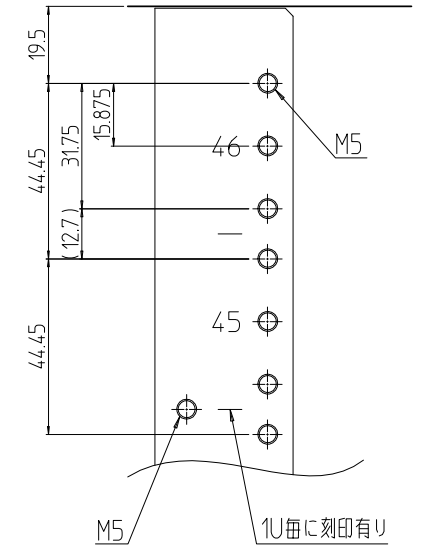
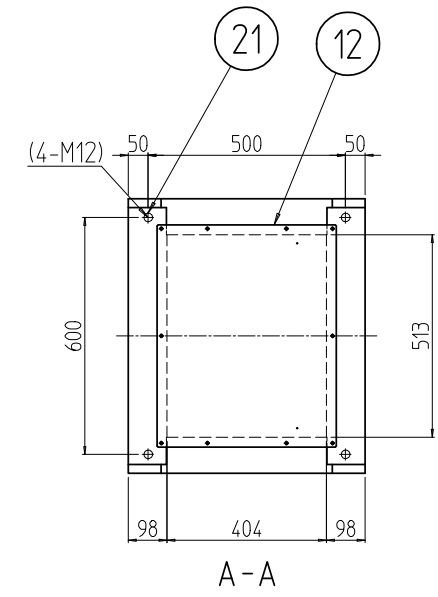
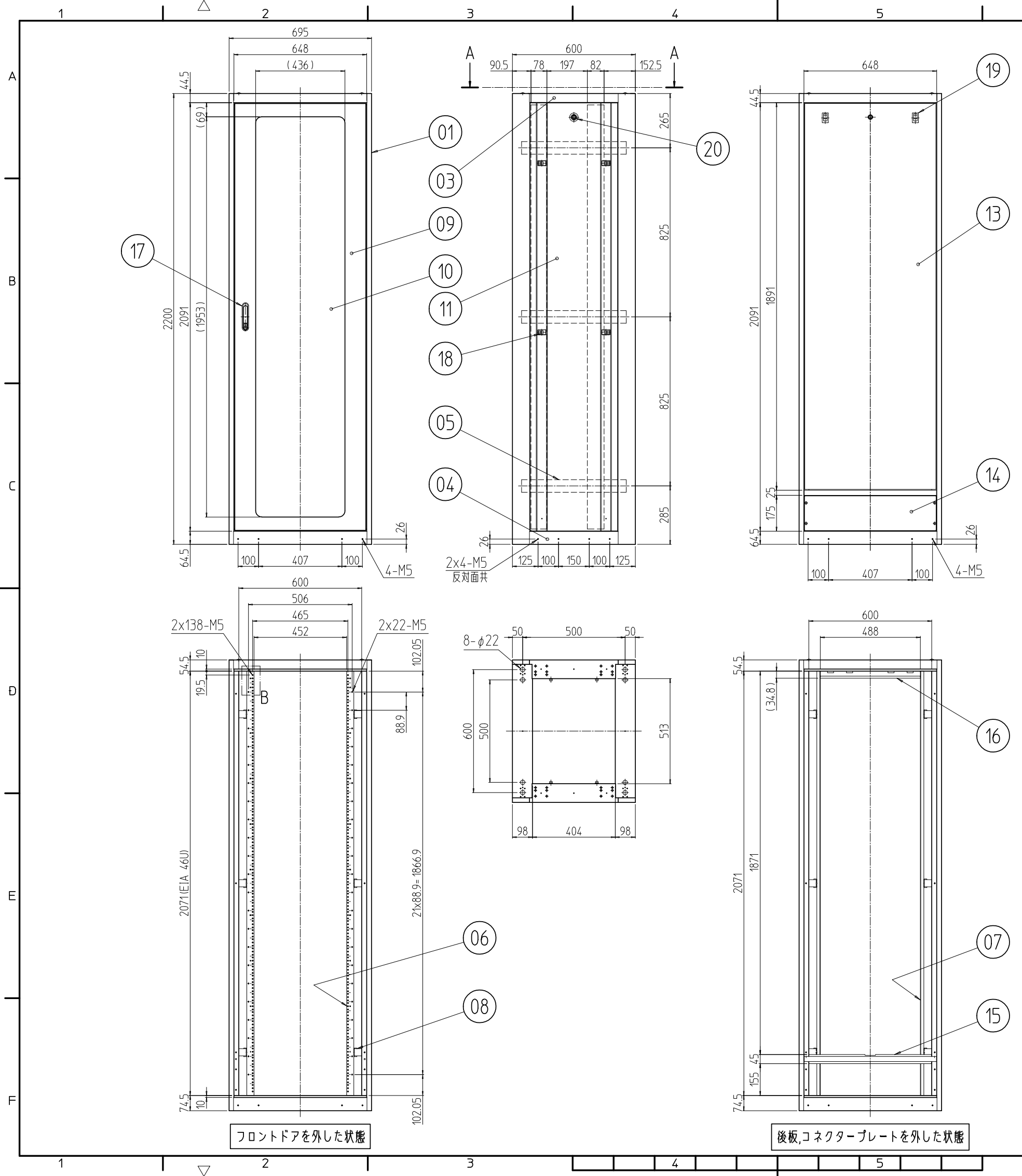


変更 REVISIONS			
回数 REV. MARK	日付 DATE	記事 CONTENTS	変更者 REVISED BY



B部詳細 (1:2)

4	21	ボルトキャップ	ポリプロピレン	[W]:「アイボリー」 [B]:「ブラック」
3	20	クリップ式コインロック	SUS等	「シルバー」
2	19	平面スライドラッチ	PC-PET	「ブラック」
8	18	ワンタッチパネルファスナ	ポリプロピレン	
1	17	フラッシュリフトハンドル	ZDC	サチライトクロムメッキ
1	16	後板固定フレーム	SPCC t1.6	[W]:「ホワイトグレイ」7.5Y7.4/0.8(25)メラミン塗装 [B]:「ブラック」N1.0(25)メラミン塗装
1	15	センターフレーム 700	SPCC t1.6	
1	14	コネクタプレート 200-700	SPCC t0.8	
1	13	ノーマル後板 46U-700	SPCC t0.8	[W]:「ホワイトグレイ」7.5Y7.4/0.8レザーサテン塗装 [B]:「ブラック」N1.0レザーサテン塗装
1	12	ノーマル天板 7060	SPCC t0.8	
2	11	ノーマル側板 2200-600	SPCC t0.8	
1	10	窓 700-46U	再生アクリル板 t3.0	「ブルースモーク」
1	09	アクリルドア 46U-700	SPCC t0.8/t2.0	[W]:「ホワイトグレイ」7.5Y7.4/0.8レザーサテン塗装 [B]:「ブラック」N1.0レザーサテン塗装
12	08	PFブラケット 695	SPCC t3.2	
2	07	ガイドマウントフレーム 46U	SPCC t2.0	[W]:「ホワイトグレイ」7.5Y7.4/0.8(25)メラミン塗装 [B]:「ブラック」N1.0(25)メラミン塗装
2	06	パネルマウントフレーム 46U	SPCC t2.3	
6	05	サイドフレーム 600	SPCC t2.3	
2	04	ボトムDフレーム 600	SPCC t1.6	
2	03	トップDフレーム 600	SPCC t1.6	[W]:「ホワイトグレイ」7.5Y7.4/0.8レザーサテン塗装 [B]:「ブラック」N1.0レザーサテン塗装
1	02	後枠 695-2200		
2	01	前後枠 695-2200	SPCC t1.6/SPHC t3.2	

数量 QUANTITY	図番 DRAWING No.	部品名 PART NAME	材質 MATERIAL	仕上 FINISH

単位 mm 設計 検図 承認 図名 外観寸法
 尺度 SCALE 1:20 DESIGNED CHECKED APPROVED TITLE
 品名 スチールネットワークラック(Nタイプ)
 型式 SNR-46U7060N2#
 図番 SNR-131411
 社名 IDEAL 摂津金属工業株式会社 DRAWING No.