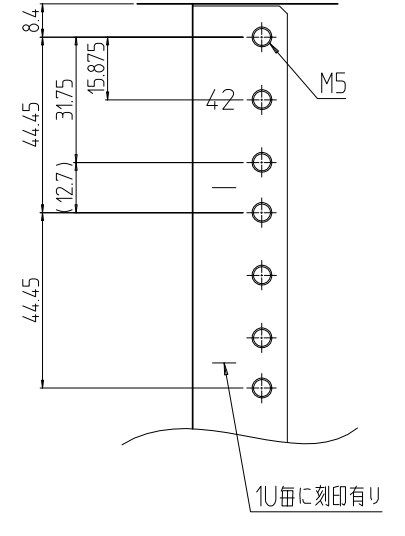
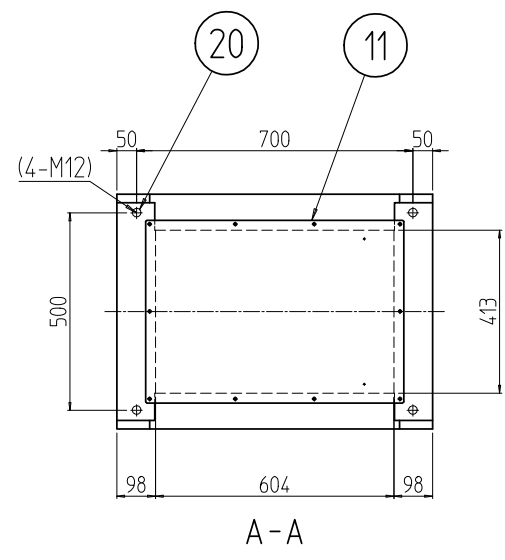
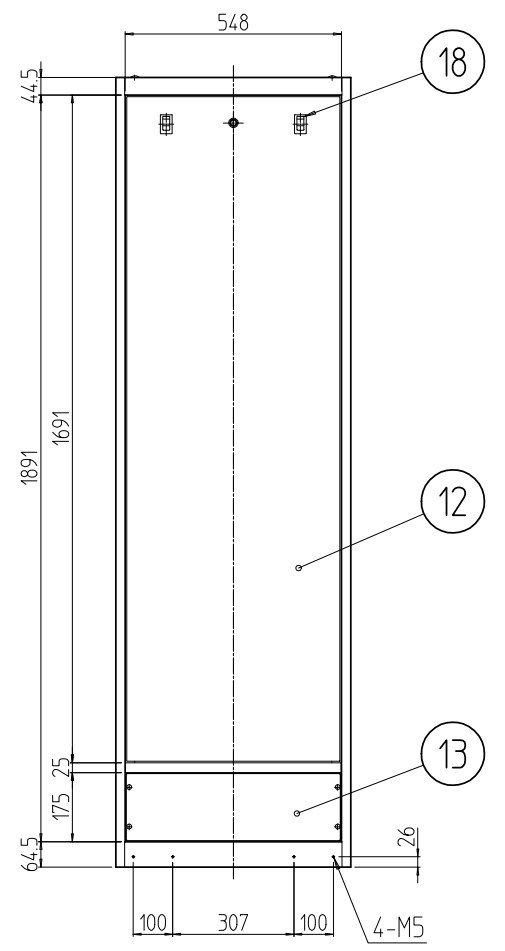
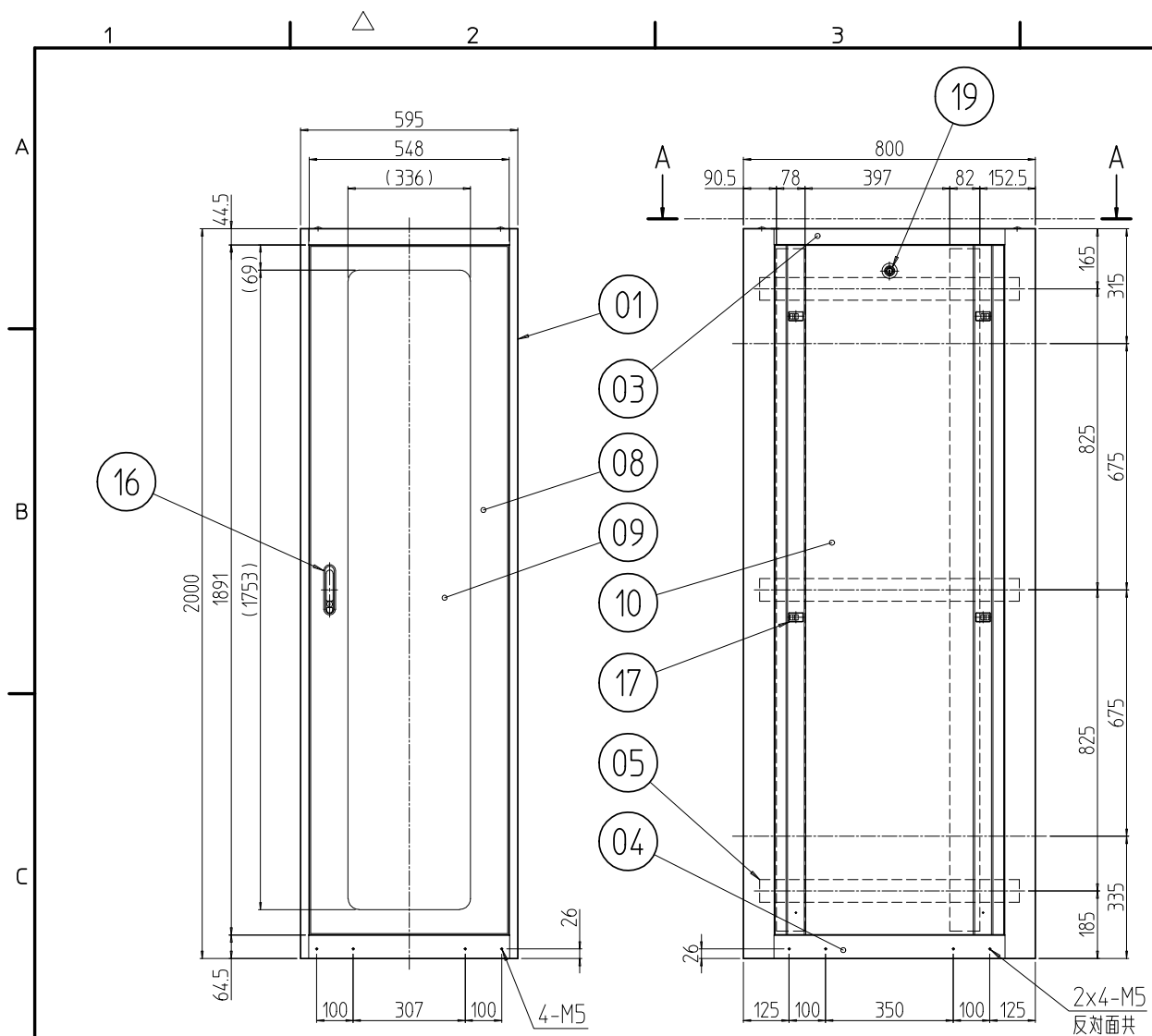
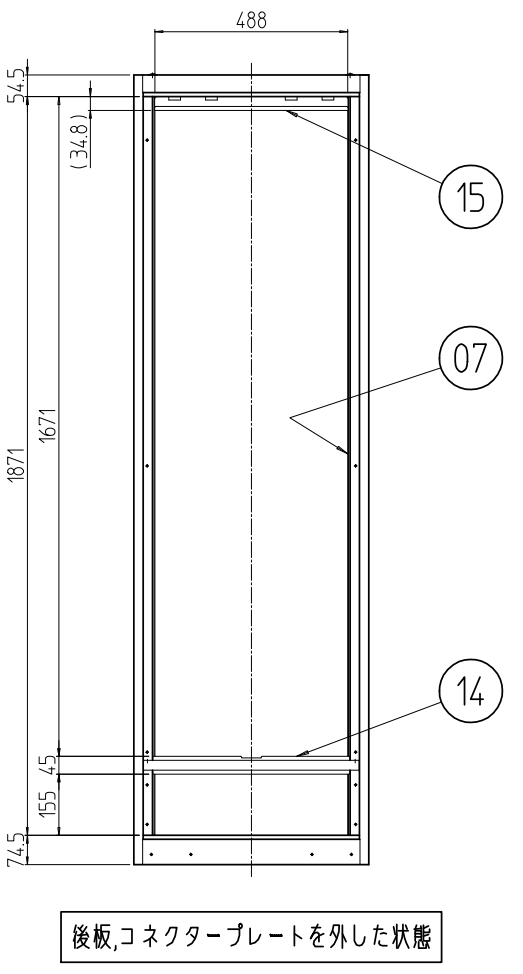
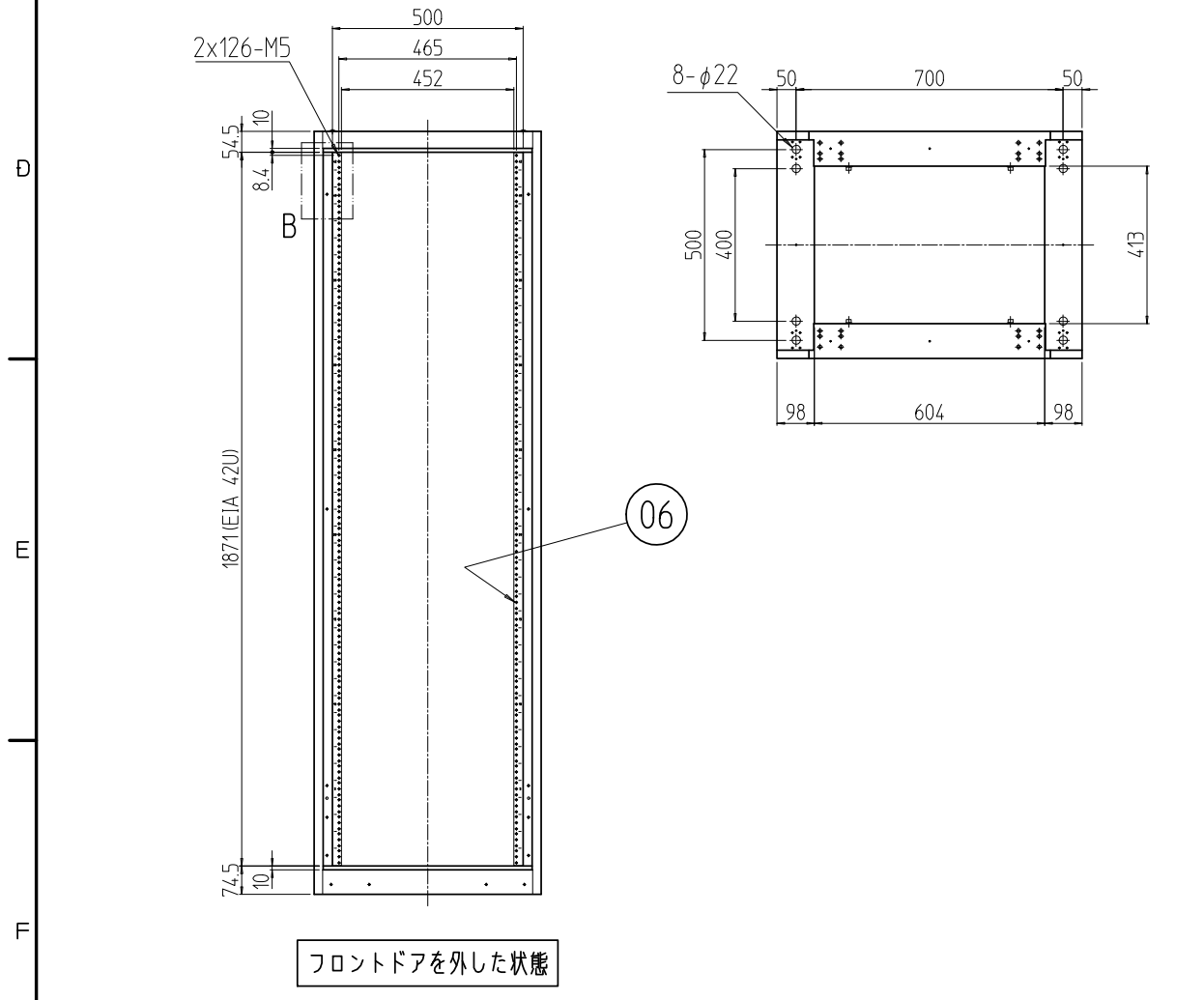


変更 REVISIONS			
回数 REV. MARK	日付 DATE	記事 CONTENTS	変更者 REVISOR



B部詳細 (1:2)



数量 QUANTITY	No.	図番 DRAWING No.	部品名 PART NAME	材質 MATERIAL	仕上 FINISH
4	20		ボルトキャップ	ポリプロピレン	[W]:「アイボリー」 [B]:「ブラック」
3	19		クリップ式コインロック	SUS等	[シルバー]
2	18		平面スライドラッチ	PC-PET	[ブラック]
8	17		ワンタッチパネルファスナ	ポリプロピレン	[ブラック]
1	16		フラッシュリフトハンドル	ZDC	サチライトクロムメッキ
1	15		後板固定フレーム	SPCC t1.6	[W]:「ホワイトグレイ」7.5Y7.4/0.8(25)メラミン塗装 [B]:「ブラック」N1.0(25)メラミン塗装
1	14		センターフレーム 600	SPCC t1.6	[W]:「ホワイトグレイ」7.5Y7.4/0.8レザーサテン塗装 [B]:「ブラック」N1.0レザーサテン塗装
1	13		コネクタプレート 200-600	SPCC t0.8	
1	12		ノーマル後板 42U-600	SPCC t0.8	
1	11		ノーマル天板 6080	SPCC t0.8	
2	10		ノーマル側板 2000-800	SPCC t0.8	[ブルーモーク]
1	09		窓 600-42U	再生アクリル板 t3.0	
1	08		アクリルドア 42U-600	SPCC t0.8/t2.0	[W]:「ホワイトグレイ」7.5Y7.4/0.8レザーサテン塗装 [B]:「ブラック」N1.0レザーサテン塗装
2	07		ガイドマウントフレーム 42U	SPCC t2.0	[W]:「ホワイトグレイ」7.5Y7.4/0.8(25)メラミン塗装 [B]:「ブラック」N1.0(25)メラミン塗装
2	06		パネルマウントフレーム 42U	SPCC t2.3	
6	05		サイドフレーム 800	SPCC t2.3	[W]:「ホワイトグレイ」7.5Y7.4/0.8レザーサテン塗装 [B]:「ブラック」N1.0レザーサテン塗装
2	04		ボトムDフレーム 800	SPCC t1.6	
2	03		トップDフレーム 800	SPCC t1.6	
4	02		後枠 595-2000		
2	01		前後枠 595-2000	SPCC t1.6/SPHC t3.2	

単位 UNIT	mm	設計 DESIGNED	検図 CHECKED	承認 APPROVED	図名 TITLE	<b>外観寸法</b>	
尺度 SCALE	1:20				品名 NAME	スチールネットワークラック(Nタイプ)	
					型式 MODEL	SNR-42U6080N2#	
					図番 DRAWING No.	SNR-120611	

IDEAL 摂津金属工業株式会社