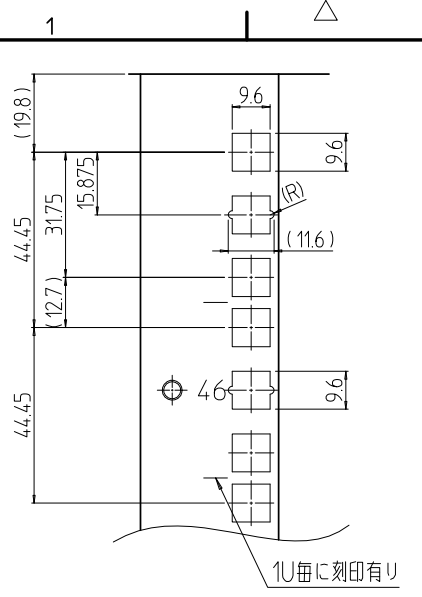
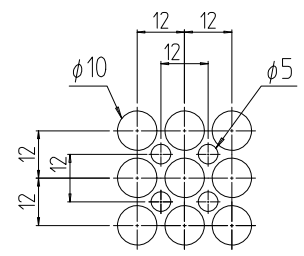


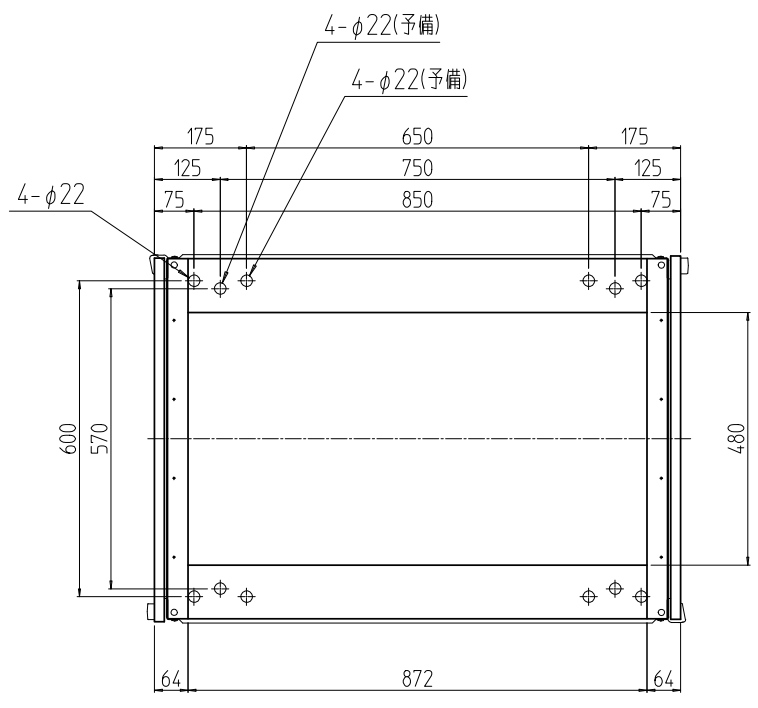
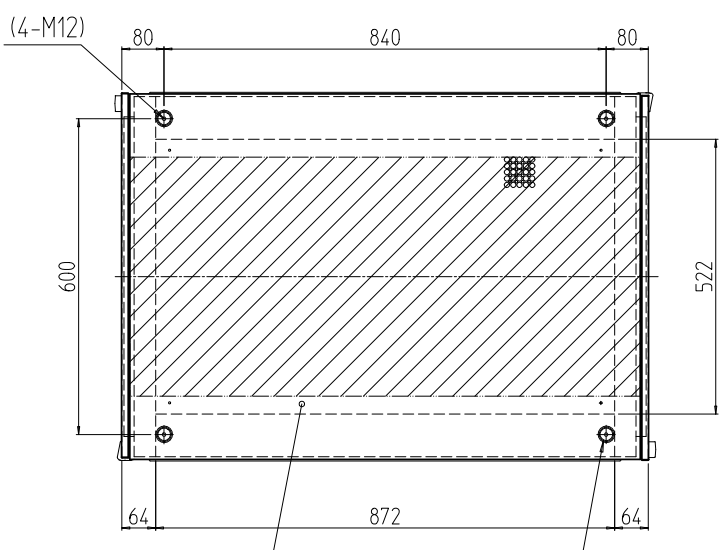
変更 REVISIONS			
回数 REV. MARK	日付 DATE	記事 CONTENTS	変更者 REVISED BY



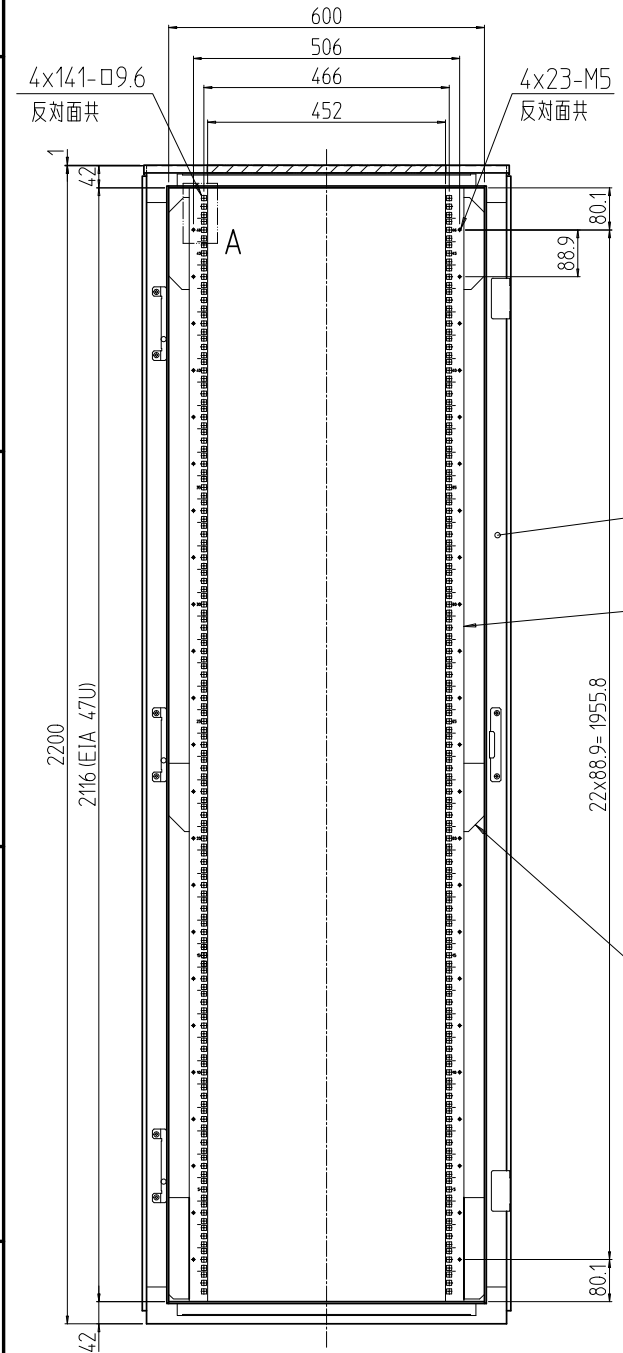
A部詳細 (1 : 2)



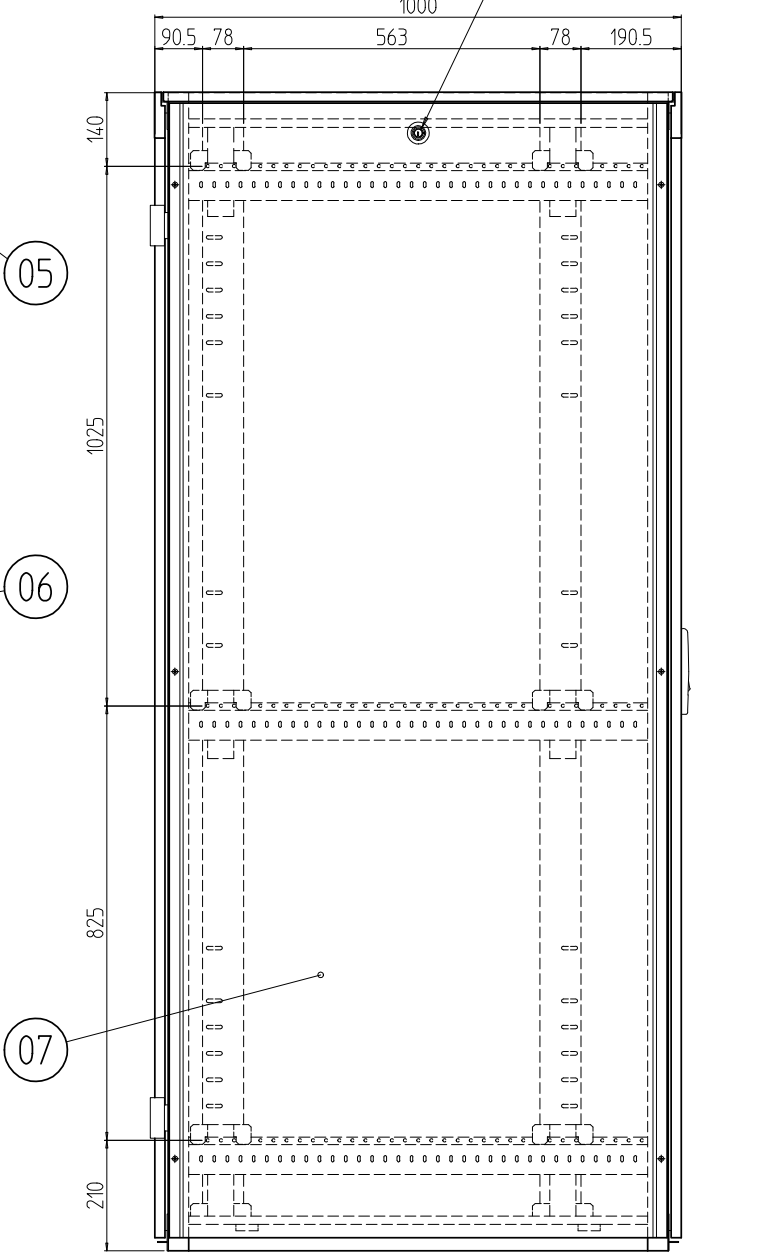
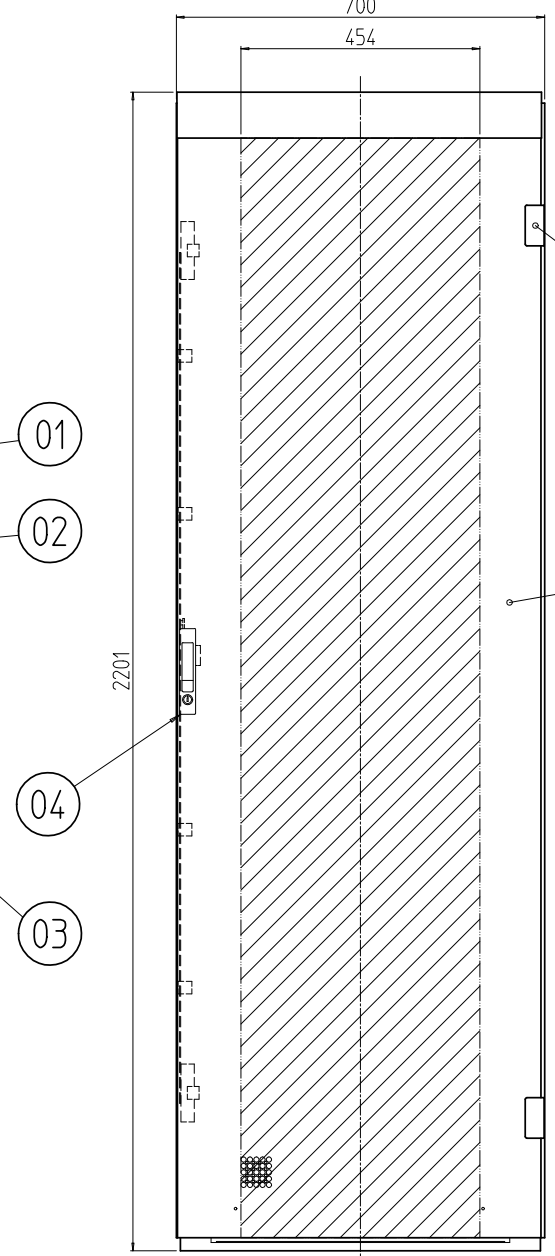
パンチング部詳細 (1 : 2)
開口率 約68%
(前後ドア・天板)



B-B



ドアを外した状態



4	10	M12化粧ボルト	丸鉄 φ25	ニッケルクロムメッキ	
2	09	クリップ式コインロック	SUS等	「シルバー」	
1	08	ベンチレーション天板	SPCC	「W」: ホワイトグレイ塗装 「B」: ブラック塗装	
2	07	ノーマルねじ止め側板			
2	06	ベンチレーションドア	ADC12 等	ブラック	
4	05	ヒンジ			
2	04	ハンドルセット	POM 等		
全12	03	ブラケット	SPCC	「W」: ホワイトグレイ塗装 「B」: ブラック塗装	
対称計4	02	パネルマウントフレーム			
1	01	本体枠			
個数 QUANTITY	No.	図番 DRAWING No.	部品名 PART NAME	材質 MATERIAL	仕上 FINISH
			DESIGN CHECKED APPROVED	図名 TITLE	外觀寸法
		単位 UNIT		品名 NAME	クラウドラック(セット)
		尺度 SCALE	1 : 15	型式 MODEL	SCR-46U70A0V2#
		IDEAL 摂津金属工業株式会社		図番 DRAWING No.	SCR-131211