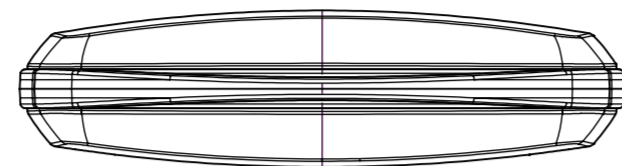
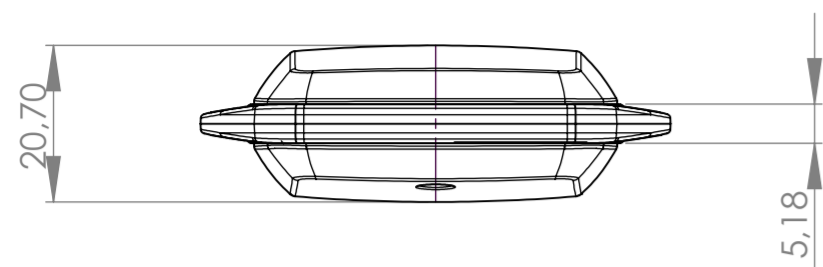
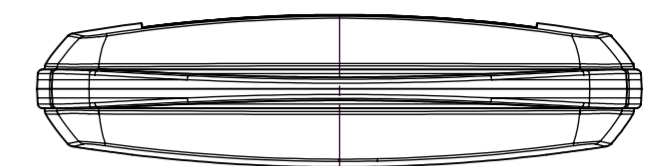
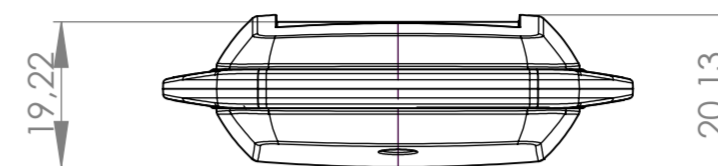


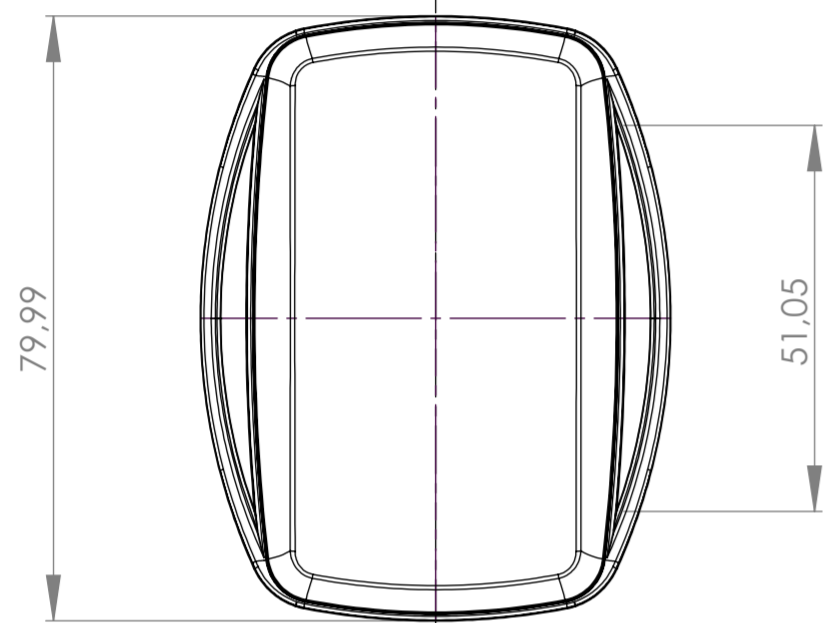
Oberteil ohne Vertiefung  
top part without recessed area



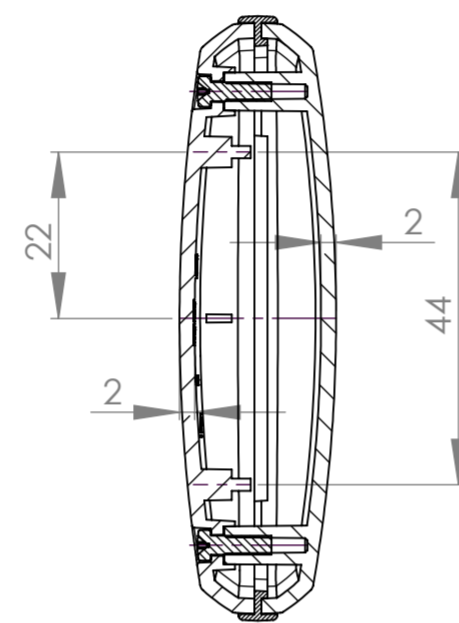
Oberteil mit Vertiefung  
top part with recessed area



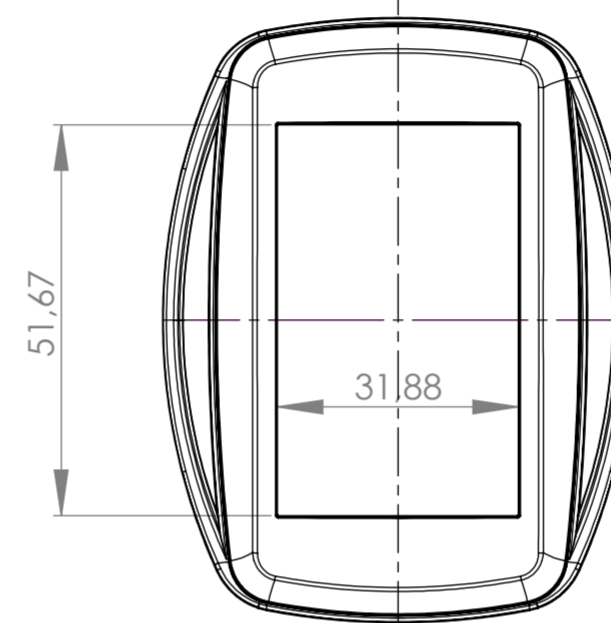
A



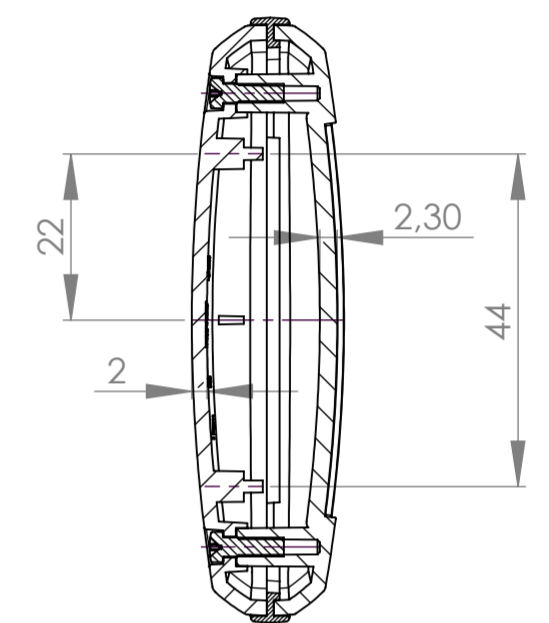
Schnitt A-A



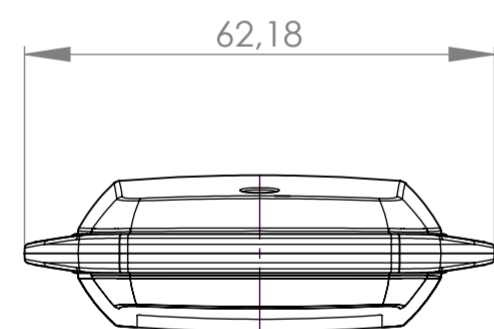
B



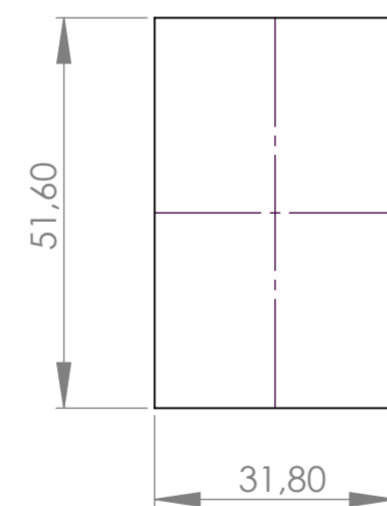
Schnitt B-B



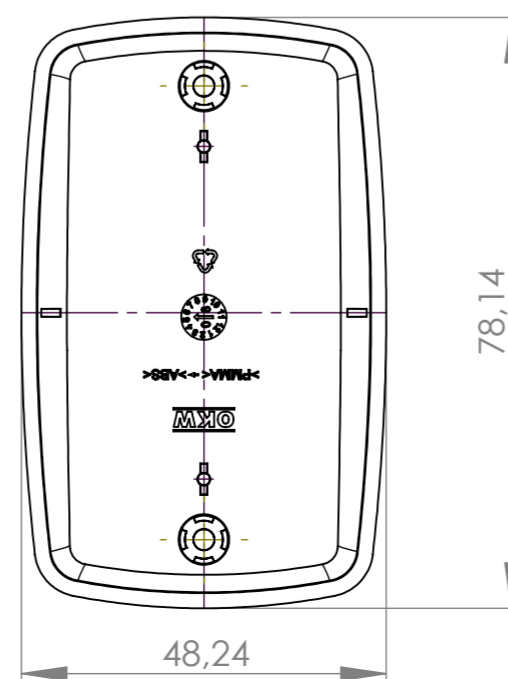
A



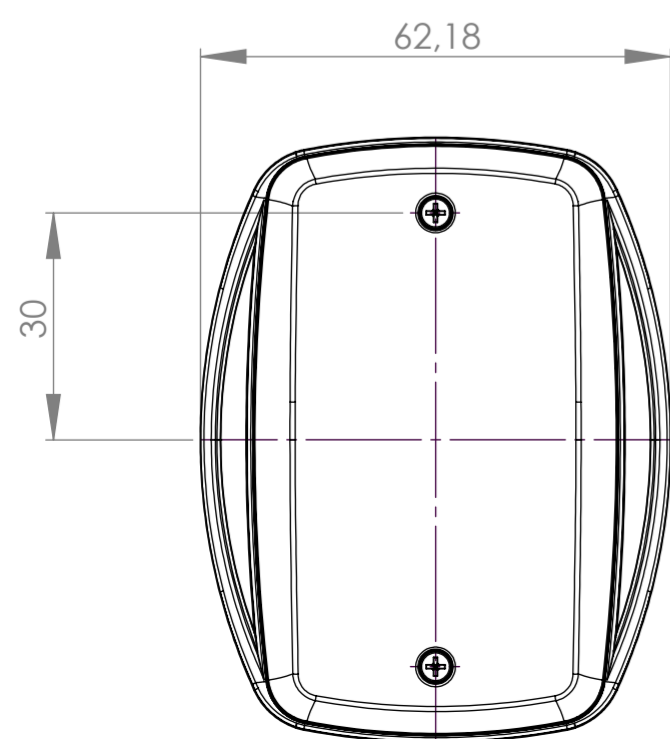
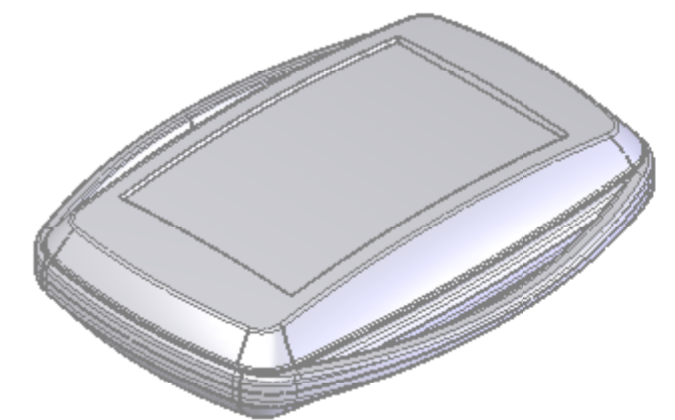
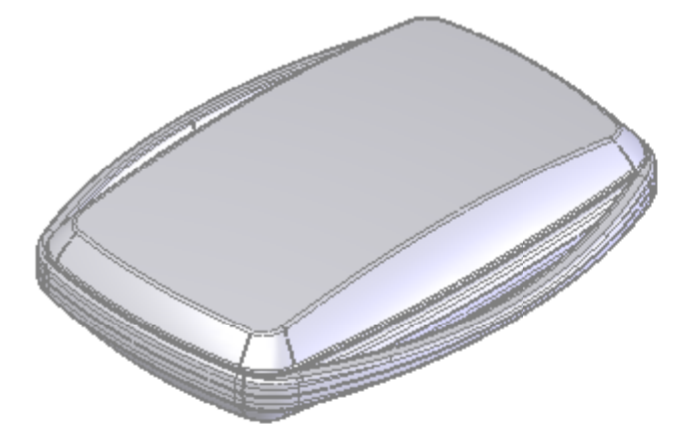
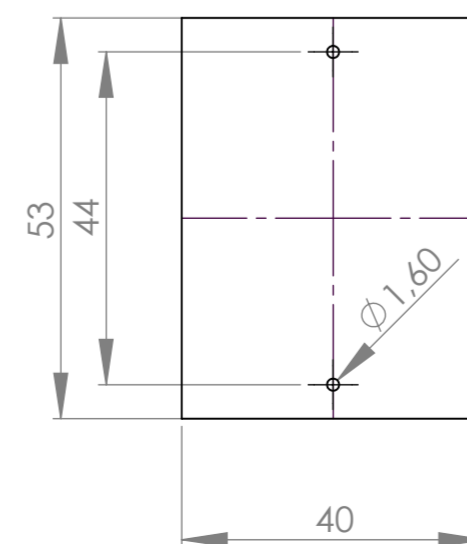
Folientastatur  
membrane keyboard



Unterteil  
Bottom Part



Platine UT  
P C B



Informationskopie  
wird nicht aktualisiert  
Copy for Information  
will not be updated

Technische Änderungen vorbehalten. Irrtümer oder Druckfehler begründen keinen Anspruch auf Schadenersatz. Wichtige Einbaumaße bitte direkt mit dem aktuellen Produkt abstimmen. Subject to technical modification without prior notice. Typographical and other errors do not justify any claim for damages. All dimensions should be verified using an actual moulded part. Sous réserve de modifications techniques. Toute erreur ou faute d'impression ne justifie aucune demande d'indemnisation. Nous priions les clients de vérifier les dimensions des composants avec les boîtiers avant le montage.



Material:  
Farbe:  
Toleranzen:  
DIN 16901 T130  
Zeichnungsart:  
KUNDE

MINITEC E L  
mit Ring 2  
B9006xxx

Für dieses Dokument behalten wir uns alle Urheberrechte vor. Es darf auch auszugsweise weder vervielfältigt noch Dritten in irgendeiner Form zugänglich gemacht werden.

Stand:  
DIN 6 Teil 2

Maßstab:

1 : 1

Bearbeiter:  
Herrlich

Dateiname:  
00010825