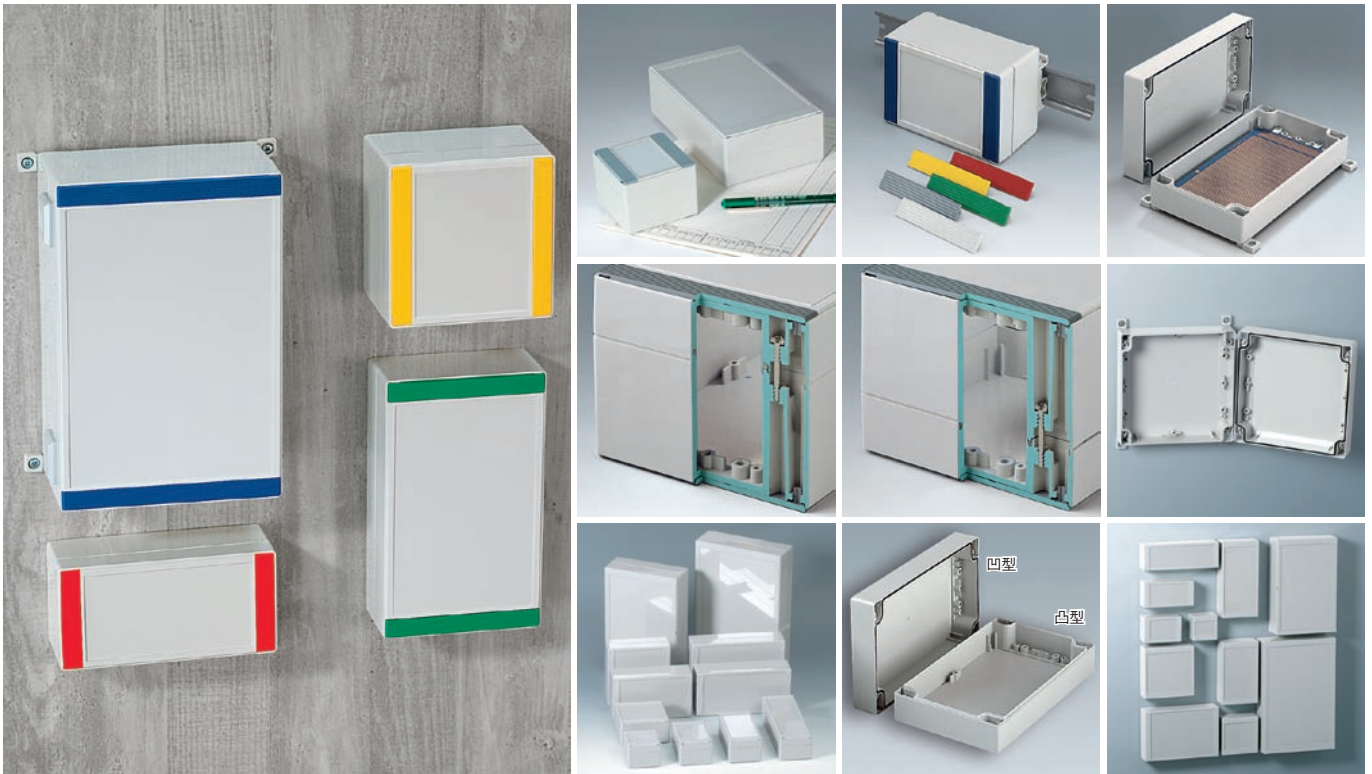


VCA/VCB SERIES 口ブストボックス

IP66

RoHS
対応品

販売単位
1個



特徴

- 様々な用途に適した、丈夫な二重構造の防水・防塵ボックスです。
- サイズバリエーションが豊富です。
- ポリカーボネート製は、高温や過酷な環境に高い強度を誇ります。
- 組み込み済のシーリングパッキンにより、保護等級IP66の高い防水・防塵性能を発揮します。
- 組立ビスはシーリングパッキンの外に位置するので、防水性を損ないません。また耐腐食性に優れたビスは、下カバーのタッピング穴にそのまま組み込みます。
- カバー凸型、カバー凹型共に組立ビスを挿入するタッピングが施してあります。
- カバー凸凹型を反転して使用しても、外観上変わらないリバーシブル構造です。
- カバーストリップは、付属品ライトグレー色(穴なし・穴付き)の他に、オプションで5色を用意しています。
- 内面にアルミを蒸着した場合のEMC遮蔽効果は、次ページのグラフを参照ください。
- 使用用途は、暖房・換気・機械制御・建設機械などの電機制御に、押しボタンスイッチ・コントローラー・センサーなどの電子分野に、利用できます。

構成内容

照番	名称	個数	材質	色・外装処理
1	カバー 凸型 ※1	1	機種内容参照	「ライトグレー」
2	カバー 凹型 ※1	1		
3	カバーストリップ(穴なし)	2	UL94HB適合 ポリカーボネート	「ブラック」
4	カバーストリップ(穴付き)	2		
5	シーリングパッキン	1	シリコン	
6	ホールプラグ	0/4 ※2	UL94HB適合 ポリカーボネート	「ライトグレー」

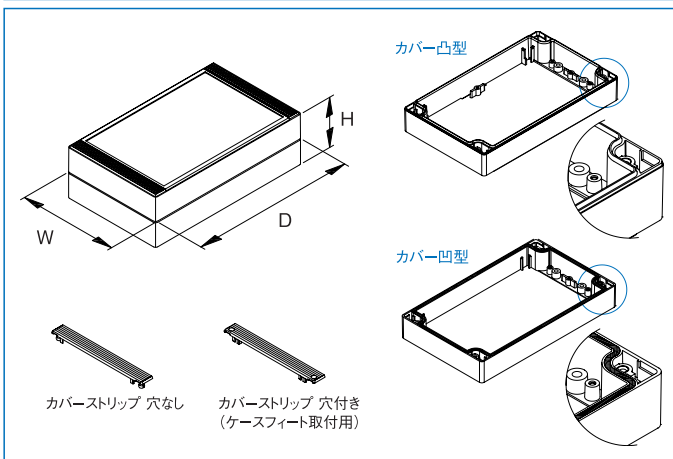
付属品 上下カバー固定用ねじ

※1 カバー凸型、凹型は、合わせ目の形状をあらわしています。

※2 VCA-3020-□□PG、VCA-3624-□□PG 4個 左記以外の機種 0個

注意

- 組立には、ボンドライバー(PZ2)を推奨します。



機種内容

在庫区分	型番	外形寸法(mm)			詳細寸法(mm)		材質	質量(g)
		W ₀	H ₀	D ₀	H ₁	H ₂		
在庫品	VCA-0808-06PG	80	60	120	40	20	UL94HB 適合 ABS	177
	VCA-0808-08PG		80			40		207
	VCA-1208-06PG		60			20		212
	VCA-1208-08PG		80			40		260
	VCA-1608-06PG	60	20	266				
	VCA-1608-08PG	80	40	322				
	VCA-2408-06PG	60	20	346				
	VCA-2408-08PG	80	40	414				
	VCA-1212-06PG	60	30	288				
	VCA-1212-09PG	90	60	363				
	VCA-2012-06PG	60	30	412				
	VCA-2012-09PG	90	60	504				
	VCA-2412-06PG	60	30	470				
	VCA-2412-09PG	90	60	565				
受注品	VCA-1616-06PG	160	60	240	60	30	UL94HB 適合 ABS	409
	VCA-1616-09PG		90			60		564
	VCA-2416-06PG		60			30		548
	VCA-2416-09PG		90			60		658
	VCA-2416-12PG	120	60	760				
	VCA-3020-08PG	80	40	910				
	VCA-3020-12PG	200	120	300	80	40		1,080
	VCA-3020-16PG	160	80	1,290				
	VCA-3624-08PG	80	40	1,200				
	VCA-3624-12PG	240	120	360	80	40		1,440
VCA-3624-16PG	160	80	1,735					

機種内容

在庫区分	型番	外形寸法(mm)			詳細寸法(mm)		材質	質量(g)
		W ₀	H ₀	D ₀	H ₁	H ₂		
在庫品	VCB-0808-06PG	80	60	120	40	20	UL94HB 適合 ポリカーボ ネート	191
	VCB-0808-08PG		80			40		226
	VCB-1208-06PG		60			20		232
	VCB-1208-08PG		80			40		283
	VCB-1608-06PG	60	20	285				
	VCB-1608-08PG	80	40	349				
	VCB-2408-06PG	60	20	381				
	VCB-2408-08PG	80	40	460				
	VCB-1212-06PG	60	30	313				
	VCB-1212-09PG	90	60	394				
	VCB-2012-06PG	60	30	456				
	VCB-2012-09PG	90	60	556				
	VCB-2412-06PG	60	30	522				
	VCB-2412-09PG	90	60	632				
受注品	VCB-1616-06PG	160	60	240	60	30	UL94HB 適合 ポリカーボ ネート	446
	VCB-1616-09PG		90			60		591
	VCB-2416-06PG		60			30		604
	VCB-2416-09PG		90			60		717
	VCB-2416-12PG	120	60	830				

VCA/VCB SERIES ロブストボックス

IP66

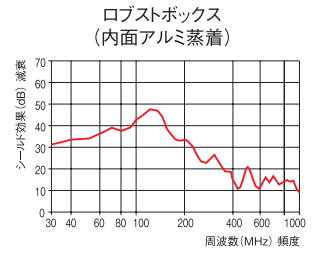
RoHS
対応品

販売単位
1個

最大サイズ

型番	最大PCBサイズ(mm)		メンブレンスイッチ W × D (mm)	
	カバー凸型	カバー凹型		
VCA-0808-0□PG	VCB-0808-0□PG	40 × 65	40 × 65	42.7 × 65.6
VCA-1208-0□PG	VCB-1208-0□PG	80 × 65	80 × 65	82.6 × 65.6
VCA-1608-0□PG	VCB-1208-0□PG	120 × 65	120 × 65	122.6 × 65.6
VCA-2408-0□PG	VCB-2408-0□PG	200 × 65	200 × 65	202.7 × 65.6
VCA-1212-0□PG	VCB-1212-0□PG	80 × 105	80 × 105	82.7 × 105.5
VCA-2012-0□PG	VCB-2012-0□PG	160 × 105	160 × 105	162.6 × 105.5
VCA-2412-0□PG	VCB-2412-0□PG	200 × 105	200 × 105	202.6 × 105.4
VCA-1616-0□PG	VCB-1616-0□PG	120 × 145	120 × 145	122.6 × 145.5
VCA-2416-0□PG	VCB-2416-0□PG	200 × 145	200 × 145	202.5 × 145.5
VCA-2416-12PG	VCB-2416-12PG	200 × 145	203 × 149	
VCA-3020-08PG	—	266 × 167	264 × 168	262.6 × 171.7
VCA-3020-12PG	—	267 × 165	265 × 168	
VCA-3020-16PG	—	267 × 165	265 × 167	262.6 × 211.9
VCA-3624-08PG	—	328 × 207	325 × 208	
VCA-3624-12PG	—	327 × 205	325 × 208	
VCA-3624-16PG	—	327 × 205	324 × 207	

EMCシールドについて

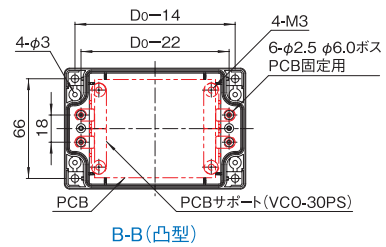
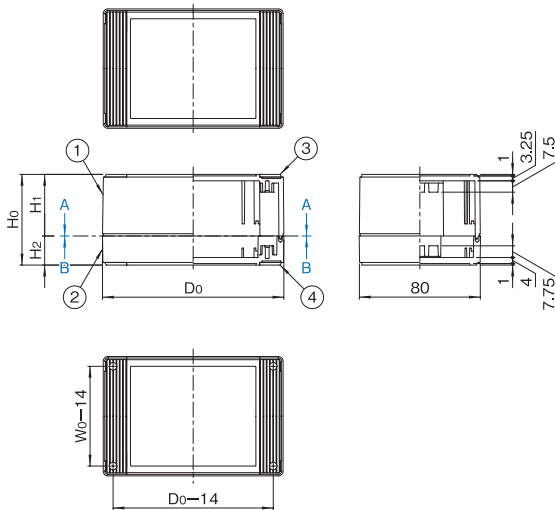


ロブストボックスVCA/VCBシリーズは、EMCシールド仕様の内面アルミ蒸着加工が可能です。詳しくは別途お問い合わせください。

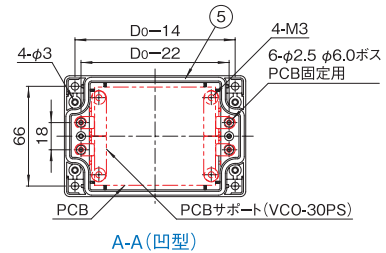
外観寸法図

単位 mm

VCA/VCB-□□08-□□PG

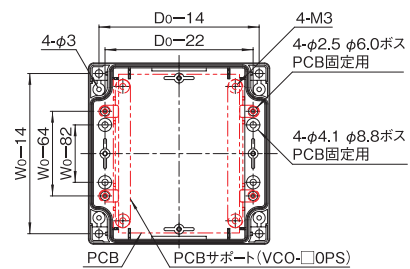
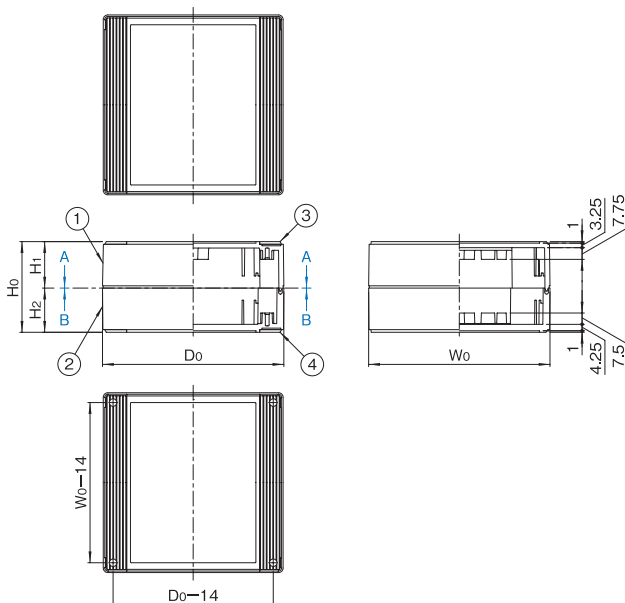


B-B (凸型)

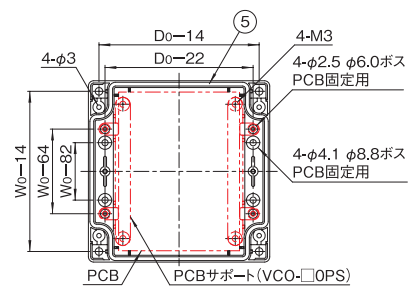


A-A (凹型)

VCA/VCB-□□12-□□PG, VCA/VCB-□□16-□□PG



B-B (凸型)



A-A (凹型)

VCA/VCB SERIES ロボストボックス

IP66

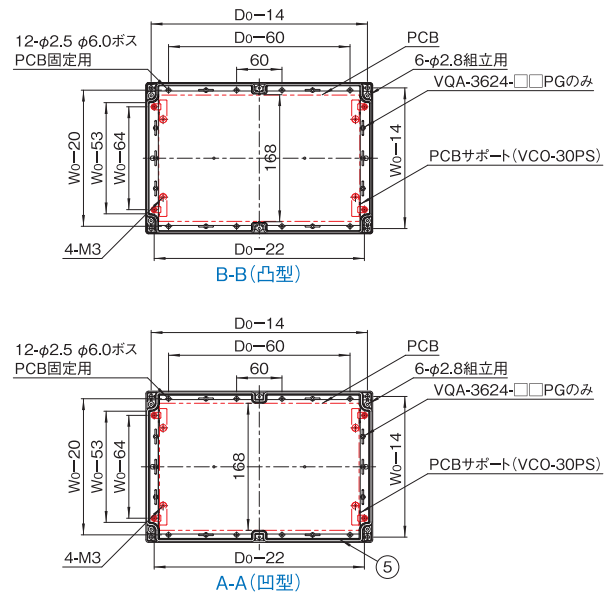
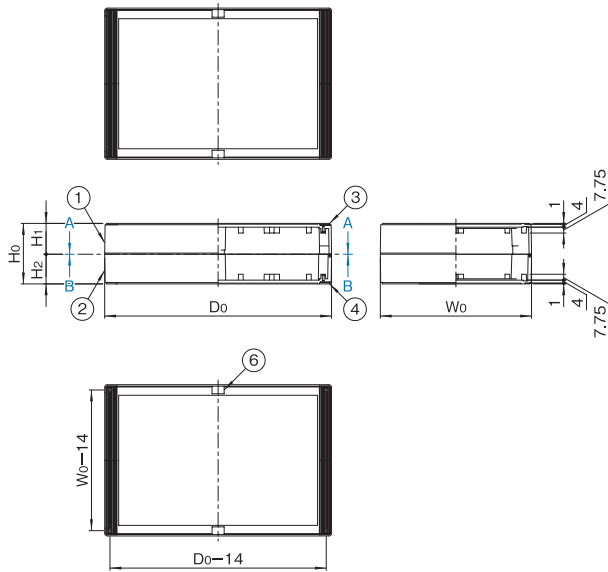
RoHS
対応品

販売単位
1個

外観寸法図

単位 mm

VCA-3020-□□PG, VCA-3624-□□PG



VCO SERIES ケースフィート

RoHS
対応品

販売単位
4個



特徴

- 卓上型として使用する場合には、はめ込みだけで使用できるゴム製の足です。
- サイズ 200×300 (VCA-3020-□□PG)、240×360 (VCA-3624-□□PG) には、ケースフィートを接着する事をお勧めします。

構成内容

名称	個数	材質	色・外装処理
フィート	4	TPE	「ライトグレイ」

付属品 無

機種内容

在庫区分	型番	適合ケースシリーズ名	質量(g)
在庫品	VCO-CF	VCA VCB	2

VCO SERIES ウォールマウントブラケット

RoHS
対応品

販売単位
4個



特徴

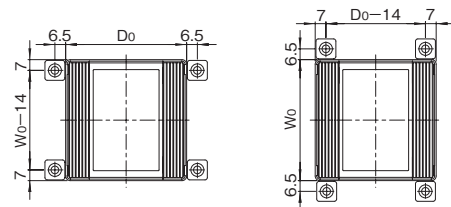
- 壁掛け型として使用する場合は、ブラケットです。
- 下カバーに、付属のビスで取り付けます。

機種内容

在庫区分	型番	適合ケースシリーズ名	質量(g)
在庫品	VCO-WBK	VCA VCB	11

実装図

単位 mm



構成内容

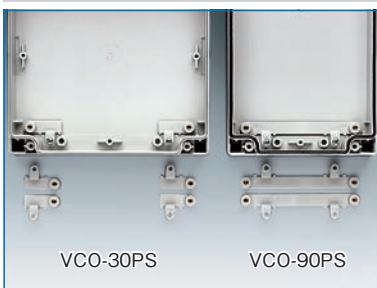
名称	個数	材質	色・外装処理
ウォールマウントブラケット	4	ポリアミド6	「ライトグレイ」

付属品 取付用ねじ

VCO SERIES PCBサポート

RoHS
対応品

販売単位
1式



特徴

- 基板を取り付ける場合に使用します。
- PCB取付用に、インサートナット (M3) が組み込まれています。

構成内容 VCO-30PS

名称	個数	材質	色・外装処理
PCBサポート 30	対称計4	UL94HB適合 ポリカーボネート	「ライトグレイ」

付属品 取付用ねじ

構成内容 VCO-90PS

名称	個数	材質	色・外装処理
PCBサポート90	2	UL94HB適合 ポリカーボネート	「ライトグレイ」

付属品 取付用ねじ

機種内容

在庫区分	型番	適合ケース型番	質量(g)
在庫品	VCO-30PS	VCA/VCBシリーズ全機種	12
	VCO-90PS	VCA/VCB-□□12-0□PG	15

VCO SERIES セキュリティヒンジ

RoHS
対応品 販売単位
2個



特徴

メンテナンスの際のカバーの脱落防止用ヒンジです。

構成内容

名称	個数	材質	色・外装処理
セキュリティヒンジ	2	ポリプロピレン	「自然色」

付属品 取付用ねじ、四角ナット

機種内容

在庫区分	型番	適合ケースシリーズ名	質量(g)
在庫品	VCO-SH	VCA VCB	6

VCO SERIES ヒンジ

RoHS
対応品 販売単位
1式



特徴

- カバー脱落防止用の、ケース外側のヒンジです。
- ケースへ取り付けるには上カバーと下カバーにφ6.5の穴加工を8箇所する必要があります。

ヒンジA ヒンジB

構成内容

名称	個数	材質	色・外装処理
ヒンジA	4	UL94HB適合 ポリカーボネート	「ライトグレイ」
ヒンジB	2		

付属品 取付用ねじ、オーリング、ワッシャ

機種内容

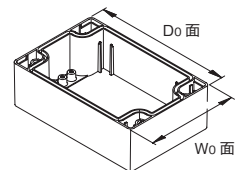
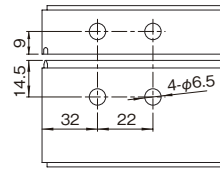
在庫区分	型番	適合ケースシリーズ名	質量(g)
在庫品	VCO-NH	VCA VCB	17

実装図

単位 mm

●ケース 幅Wo面

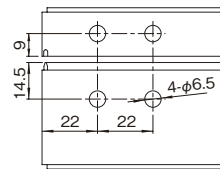
幅Wo120/160/200/240の本体穴加工寸法



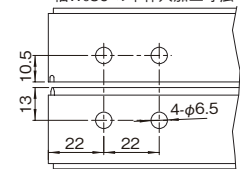
※ 幅Wo80のケースは、Wo面には加工できません

●ケース 奥行Do面

幅Wo120/160/200/240の本体穴加工寸法



幅Wo80の本体穴加工寸法



VCO SERIES DINレール取付具

RoHS
対応品 販売単位
2個



特徴

- DINレール35mm(DIN EN 60715 TH35及び、DIN EN 60715 G32)への取り付けが可能です。
- ロブストボックスVCA/VCBシリーズのカバーストリップを取り外してから、付属のビスで取り付けます。

構成内容

名称	個数	材質	色・外装処理
DINレール取付具	2	ポリアミド6	「ライトグレイ」

付属品 取付用ねじ

機種内容

在庫区分	型番	適合ケース型番	質量(g)
在庫品	VCO-08FD	VCA/VCB-□□08-□□PG	20
	VCO-12FD	VCA/VCB-□□12-□□PG	23
	VCO-16FD	VCA/VCB-□□16-□□PG	25

VCO SERIES カバーストリップ

RoHS
対応品 販売単位
1式



特徴

- 左右のカバーストリップでビスが見えないように覆い隠します。
- 穴付きカバーストリップは、オプションのケースフィート取り付けに適しています。

構成内容

名称	個数	材質	色・外装処理
カバーストリップ(穴なし)	2	UL94HB適合 ポリカーボネート	機種内容参照
カバーストリップ(穴付き)	2		

付属品 なし

機種内容

在庫区分	型番	外装色	適合ケース型番	取付ケース幅(Wo)	質量(g)
受注品	VCO-08CS-BU	「ブルー」	VCA-□□08-□□PG VCB-□□08-□□PG	80	14
	VCO-08CS-GR	「グリーン」			14
	VCO-08CS-RD	「レッド」			14
	VCO-08CS-SG	「シルバーグレイ」			14
	VCO-08CS-YE	「イエロー」			14
	VCO-12CS-BU	「ブルー」			VCA-□□12-□□PG VCB-□□12-□□PG
	VCO-12CS-GR	「グリーン」	23		
	VCO-12CS-RD	「レッド」	23		
	VCO-12CS-SG	「シルバーグレイ」	23		
	VCO-12CS-YE	「イエロー」	23		
	VCO-16CS-BU	「ブルー」	VCA-□□16-□□PG VCB-□□16-□□PG	160	
	VCO-16CS-GR	「グリーン」			31
	VCO-16CS-RD	「レッド」			31
	VCO-16CS-SG	「シルバーグレイ」			31
	VCO-16CS-YE	「イエロー」			31