

- ### 特徴
- 19インチサブラックでJIS-C-6010-2、EIA-310-Dいずれかの規格に準拠し、ご要望規格のサブラックを本シリーズから選んでいただくことができます。
 - 構成部品にアルミニウム押出形材を用い、フレームだけの構造体を標準としています。
 - カードラックの機能面も充実しており、本シリーズは同じサイズのPCBのみならず、サイズが異なるPCBを同時に、収納する機能も持ち、PCBの収納方向も多面的に選択することができます。
 - RKUシリーズへの取り付けに必要なカードガイド、エッジボードコネクタ、各種フレームなどの内部構成部品はもとより、トップカバー、フロントパネル、サイドプレート、リヤパネル、ボトムカバー、シャーシなどは別途お求めいただけるようになっています。
 - こまかい点にいたるまでアクセサリ又はアクセサリとして取り揃えられた総合的なシステムですので、ご使用なさる側のご要望に対応できる構造にもっていただくことができます。
 - 本サブラックはアクセサリのカバー部品を併用することにより、デスクトップとしてお使いいただくこともでき、その場合にはケース左右のラックマウントアングルを用いる必要がありません。
 - 本製品は組み立て式のキットでの販売になります。組み立てにはプラスドライバー等の一般的な工具が必要になります。

- ### 注意
- 本製品は組み立て式のキットでの販売になります。
 - 組み立てにはプラスドライバー等の一般的な工具が必要になります。
 - 19インチラックへ取り付けするには、別売の化粧ビス(PBOシリーズ)が必要です。

機種内容

在庫区分	型番	外形寸法(mm)			詳細寸法(mm)			取付規格	PCB収納最大間口 (RKP-□□CG□2)	質量(kg)	
		Wo	Ho	Do	H1	H2	H3				
在庫品 (工場)	RKU-1035A	99	348.2	-	-	-	-	JIS	67	1.3	
	RKU-1045A		449.8							1.5	
	RKU-1535A	149	348.2	-	100	-	-		117	1.4	
	RKU-1545A		449.8							1.6	
	RKU-2035A	199	348.2	-	50	-	-		167	1.4	
	RKU-2045A		449.8							1.6	
	RKU-2535A	249	348.2	50	100	-	-		217	1.6	
	RKU-2545A		449.8							1.7	
	RKU-3035A	299	348.2	-	150	-	-		267	1.6	
	RKU-3045A		449.8							1.8	
	RKU-3535A	349	348.2	-	100	-	-		317	1.7	
	RKU-3545A		449.8							1.9	
	RKU-4035A	399	348.2	-	150	-	-		367	1.8	
	RKU-4045A		449.8							2.0	
	RKU-1335A	132.6	348.2	-	-	-	57.2		EIA	100.6	1.3
	RKU-1345A		449.8								1.5
	RKU-1735A	177.0	348.2	-	-	-	101.6		EIA	145	1.4
	RKU-1745A		449.8								1.6
RKU-2235A	221.5	348.2	-	-	-	146.1	EIA	189.5	1.5		
RKU-2245A		449.8							1.7		

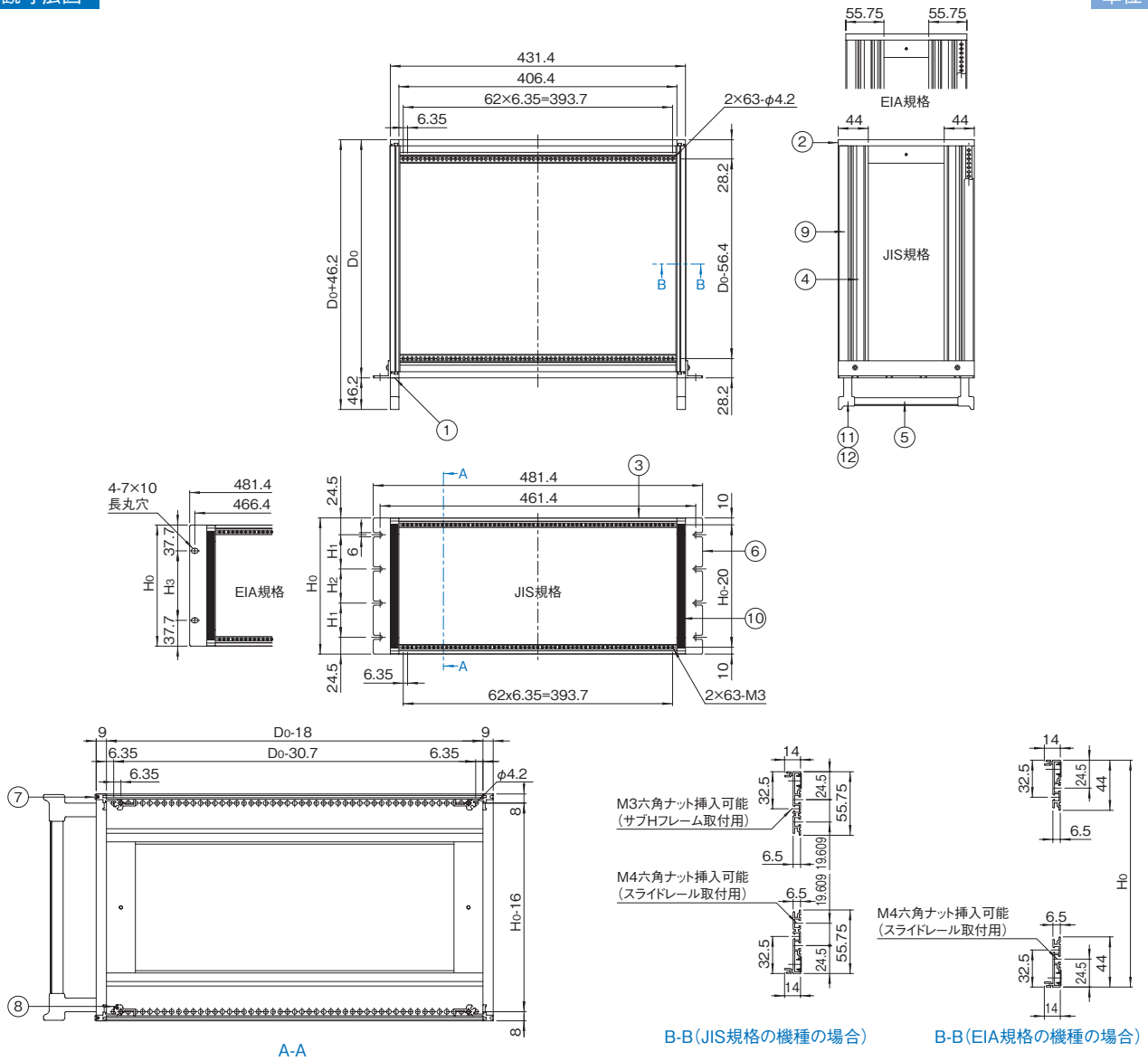
構成内容

照番	名称	個数	材質	色・外装処理
1	フロントHフレーム	2	アルミ押出形材	B2アルマイト
2	リアHフレーム	2		
3	Wフレーム	4		
4	Dフレーム	2		
5	ハンドルアーム	2		
6	ラックマウントアングル	2		
7	Wフレーム化粧カバー	2	ABS	「ホワイトグレイ」
8	カードポジションナー	1		
9	Dフレーム化粧カバー	4		
10	ハンドル化粧カバー	2		
11	ハンドルピラー	2		
12	ハンドルパイプ	1	ステンレス鋼	「ダークブルー」

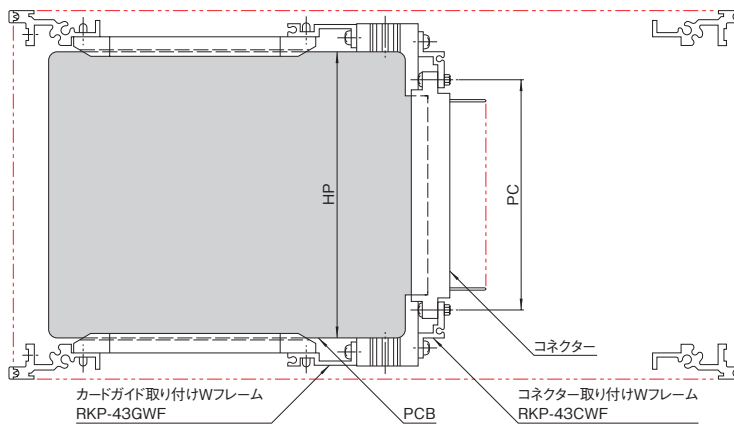
※一部のパーツ及び組立用ねじ類を省略しています。
付属品 各種パネル・サブHフレーム取付用ねじ等

外観寸法図

単位 mm

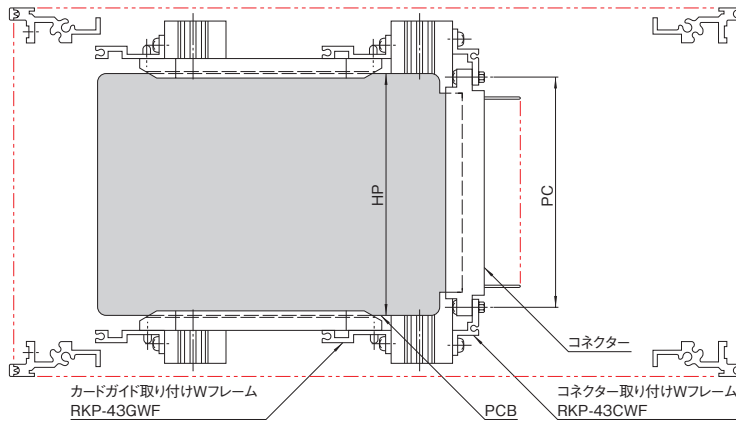


PCB・コネクタ取付ガイド タイプ1



型番	適合PCB高さHP (mm)	適合コネクタ取付ピッチPC
RKU-10□□A	66.4	6~52
RKU-15□□A	116.4	6~102
RKU-20□□A	166.4	6~152
RKU-25□□A	216.4	6~202
RKU-30□□A	266.4	6~252
RKU-35□□A	316.4	6~302
RKU-40□□A	366.4	6~352
RKU-13□□A	100	6~85.6
RKU-17□□A	144.4	6~130
RKU-22□□A	188.9	6~174.5

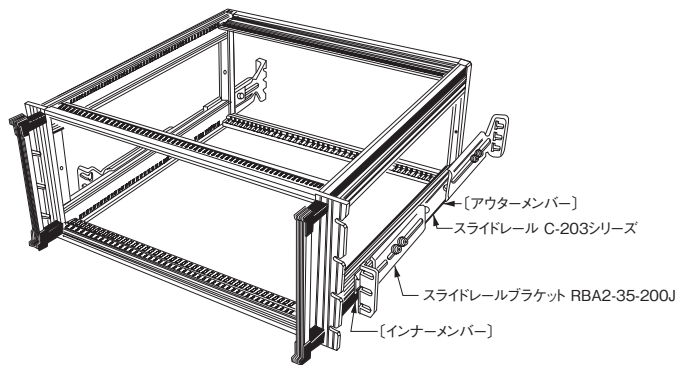
PCB・コネクタ取付ガイド タイプ2



型番	適合PCB高さHP (mm)	適合コネクタ取付ピッチPC
RKU-10□□A	3.4~58.4	6~52
RKU-15□□A	3.4~108.4	6~102
RKU-20□□A	3.4~158.4	6~152
RKU-25□□A	3.4~208.4	6~202
RKU-30□□A	3.4~258.4	6~252
RKU-35□□A	3.4~308.4	6~302
RKU-40□□A	3.4~358.4	6~352
RKU-13□□A	3.4~92	6~85.6
RKU-17□□A	3.4~136.4	6~130
RKU-22□□A	3.4~180.9	6~174.5

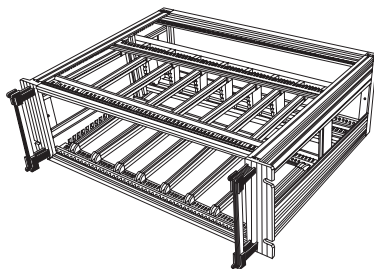
スライドレールの取付方

RKUシリーズのDフレームはスライドレールが取付けられるようにM4六角ナットが挿入できる溝が設けられています。カードラック側にはスライドレールのインナーメンバーをM4×8バインド頭ネジ又はトラス頭ネジにて締結します。アウターメンバー側はスライドレール用ブラケットをあらかじめラック側のガイドマウントフレームに取付けたあと固定します。スライドレールはその長さによってカードラック側に取付けるスライドレールのインナーメンバーの穴ピッチが異なりますが、溝構造ですのでその問題には関係なく取付け及び自由な位置設定ができます。

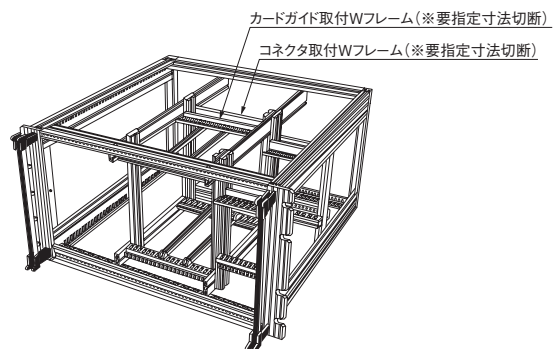


PCB格納の応用例

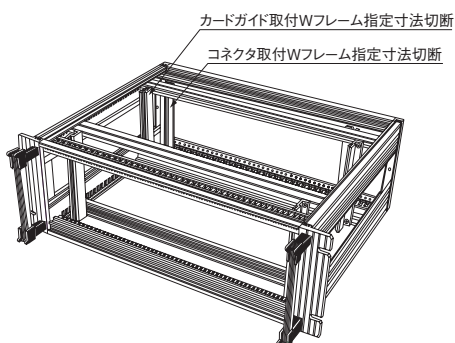
■PCBを垂直に収納する方法



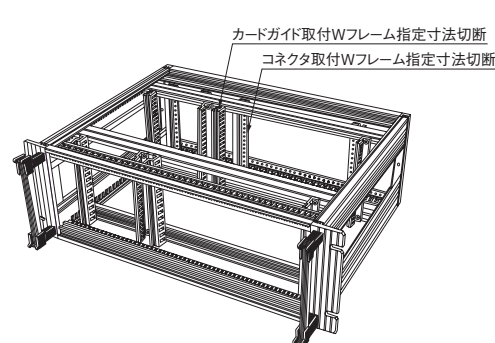
■寸法の異なるPCB同士を正面から垂直に収納する方法



■PCBを水平に収納する方法



■寸法の異なるPCB同士を正面から水平に収納する方法



RKPSERIES サブHフレーム

RoHS
対応品

アルミ

販売単位
1本



特徴

- サブラックRKUシリーズ用のアクセサリです。
- カードガイドを取り付けるとき、前端はフロントWフレームに取り付けますが、後端はカードガイド取り付けWフレームに取り付けます。このカードガイド取り付けWフレームを支えるのがサブHフレームです。
- また、サブラックRKUシリーズのPCB適合サイズに満たないPCBを収納するときにも用いるアクセサリです。
- 小さいサイズのPCBはこれを用いてカードガイド取り付けWフレームを上下にスライドさせ、PCBのサイズに合った適切な位置で固定することができます。
- サブHフレームにはM3六角ナットを挿入できる溝が前後2箇所あり、カードガイド取り付けWフレーム、コネクタ取り付けWフレームなどを締結することができます。
- 本フレームをRKUシリーズに組込む際に直接取り付けの相手はカードラック左右のDフレームとなります。
- DフレームにはM3六角ナットが挿入できる溝があり、挿入したナットを用いて締結します。

構成内容

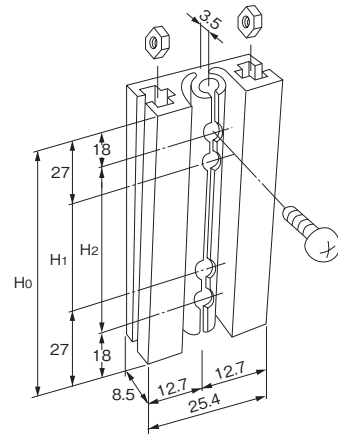
名称	個数	材質	色・外装処理
サブHフレーム	1	アルミ押出型材	B2アルマイト

付属品 無

機種内容

在庫区分	型番	外形寸法(mm)			詳細寸法(mm)		適合サブラック型番	
		Wo	Ho	Do	H1	H2		
在庫品	RKP-10SHF		88.0		34.0	52.0	RKU-10□□A	RKU2-10□□
	RKP-15SHF		138.0		84.0	102.0	RKU-15□□A	RKU2-15□□
	RKP-20SHF		188.0		134.0	152.0	RKU-20□□A	RKU2-20□□
	RKP-25SHF		238.0		184.0	202.0	RKU-25□□A	RKU2-25□□
	RKP-30SHF		288.0		234.0	252.0	RKU-30□□A	RKU2-30□□
	RKP-35SHF		338.0	25.4	284.0	302.0	RKU-35□□A	RKU2-35□□
	RKP-40SHF		388.0		334.0	352.0	RKU-40□□A	RKU2-40□□
	RKP-13SHF		121.6		67.6	85.6	RKU-13□□A	RKU2-13□□
	RKP-17SHF		166.0		112.0	130.0	RKU-17□□A	RKU2-17□□
RKP-22SHF		210.5		156.5	174.5	RKU-22□□A	RKU2-22□□	

寸法図



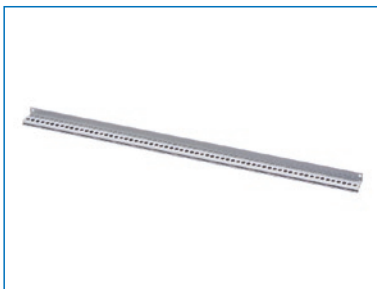
単位 mm

RKPSERIES カードガイド取り付けWフレーム

RoHS
対応品

アルミ

販売単位
1本



特徴

- サブラックRKUシリーズ用のアクセサリです。
- カードガイド2(RKP-□□□CG□2)を取り付けるフレームです。
- 本フレームをRKUシリーズ内部の上下前後に設置し、それにカードガイドを取り付けます。これでPCBを収納することができます。
- 6.35mm(1/4インチ)ピッチでカードガイドが取り付けられるように穴加工されています。
- 本フレームをRKUシリーズに組込む際に直接取り付けの相手はカードラック左右に取り付けられたアクセサリのサブHフレームとなります。

構成内容

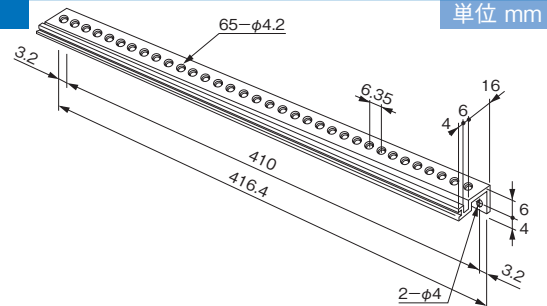
名称	個数	材質	色・外装処理
カードガイド取り付けWフレーム	1	アルミ押出型材	B2アルマイト

付属品 無

機種内容

在庫区分	型番	外形寸法(mm)			適合サブラックシリーズ名	質量(kg)
		Wo	Ho	Do		
在庫品	RKP-43GWF	416.4	10	26	RKU	0.07

寸法図



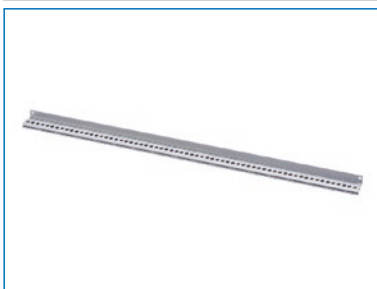
単位 mm

RKPSERIES コネクタ取り付けWフレーム

RoHS
対応品

アルミ

販売単位
1本



特徴

- サブラックRKUシリーズ用のアクセサリです。
- エッジボードコネクタ、ツーピースライトアングルコネクタなどを取り付けるフレームです。
- 6.35mm(1/4インチ)ピッチでM3ネジ加工されています。
- 本フレームをRKUシリーズに組込む際に直接取り付けの相手はサブラック左右に取り付けられたアクセサリのサブHフレームとなります。

構成内容

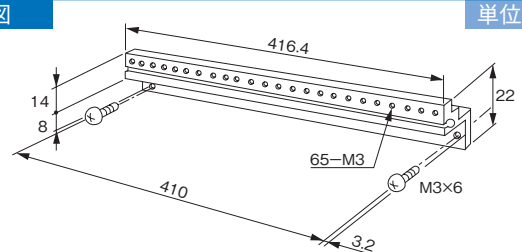
名称	個数	材質	色・外装処理
コネクタ取り付けWフレーム	1	アルミ押出型材	B2アルマイト

付属品 無

機種内容

在庫区分	型番	外形寸法(mm)			適合サブラックシリーズ名	質量(kg)
		Wo	Ho	Do		
在庫品	RKP-43CWF	416.4	22	10	RKU	0.06

寸法図



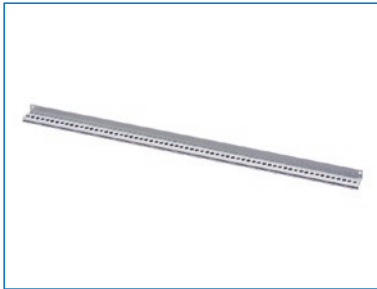
単位 mm

RKP_{SERIES} サブWフレーム

RoHS
対応品

アルミ

販売単位
1本



特徴

- サブラックRKUシリーズ用のアクセサリです。
- PCBを横向きに収納したい場合に用いるフレームです。
- 溝にはM3六角ナットを挿入できる溝が前後2箇所あり、カードガイド取り付けフレーム及びコネクタ取り付けフレームを任意な位置で締結することができます。
- RKUシリーズのDフレームに無数にある穴を用いて取り付けます。

構成内容

名称	個数	材質	色・外装処理
サブWフレーム	1	アルミ押出型材	B2アルマイト

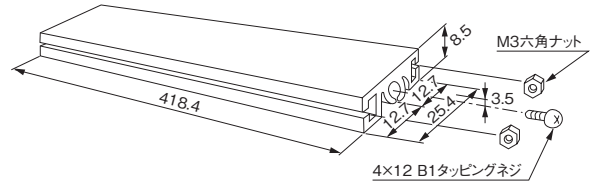
付属品 無

機種内容

在庫区分	型番	外形寸法 (mm)			適合サブラック シリーズ名	質量 (kg)
		W ₀	H ₀	D ₀		
在庫品	RKP-43SWF	418.4	8.5	25.4	RKU	0.12

寸法図

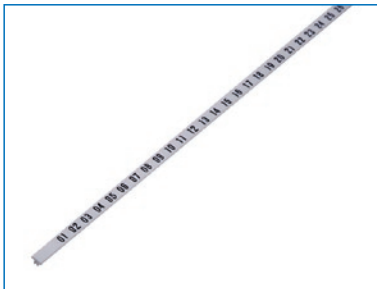
単位 mm



RKP_{SERIES} カードポジションナー

RoHS
対応品

販売単位
1本



特徴

- サブラックRKUシリーズ用のアクセサリです。
- RKUシリーズにPCBを収納する際の位置決定に用います。
- カードポジションナーはRKUシリーズに1本付属されているほか別売もしています。
- 取り付けられる場所はRKUシリーズのWフレームにおける表面及び内部アクセサリのカードガイド取り付けWフレーム、コネクタ取り付けWフレームです。

構成内容

名称	個数	材質	色・外装処理
カードポジションナー	1	ABS	「ホワイト」 シルクスクリーン印刷(黒文字)

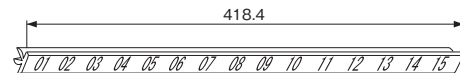
付属品 無

機種内容

在庫区分	型番	外形寸法 (mm)			適合サブラック シリーズ名	質量 (kg)
		W ₀	H ₀	D ₀		
在庫品	RKP-43CPA	418.4	3	3	RKU	—

寸法図

単位 mm



RKP_{SERIES} フロントパネルA

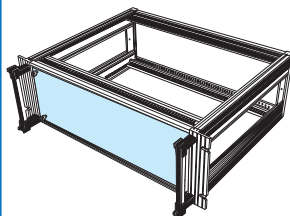
RoHS
対応品

アルミ

販売単位
1枚



取付例



特徴

- サブラックRKUシリーズ用のアクセサリです。
- 操作部品やI/O用コネクタ等を取り付けできる固定型フロントパネルです。
- 本パネルは平板形状ですので、穴あけ加工が容易にできます。
- RMUシリーズの前面にM3ねじで取り付けます。

構成内容

名称	個数	材質	色・外装処理
フロントパネルA	1	アルミ板 t3.0	B2アルマイト

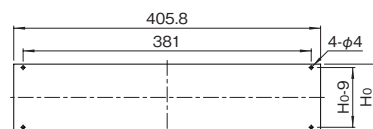
付属品 無 (固定用ねじはサブラックRKUシリーズ付属品を使用)

機種内容

在庫区分	型番	外形寸法 (mm)			適合サブラック 型番	質量 (kg)
		W ₀	H ₀	D ₀		
在庫品	RKP-10AFP	405.8	88	3	RKU-10□□A	0.29
	RKP-13AFP		121.6		RKU-13□□A	0.40
	RKP-15AFP		138		RKU-15□□A	0.45
	RKP-17AFP		166		RKU-17□□A	0.55
	RKP-20AFP		188		RKU-20□□A	0.62
	RKP-22AFP		210.5		RKU-22□□A	0.69
	RKP-25AFP		238		RKU-25□□A	0.78
	RKP-30AFP		288		RKU-30□□A	0.95
	RKP-35AFP		338		RKU-35□□A	1.11
	RKP-40AFP		388		RKU-40□□A	1.28

外観寸法図

単位 mm

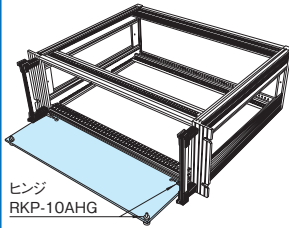


RKP SERIES フロントパネルB

RoHS
対応品

アルミ

販売単位
1枚



特徴

- サブラックRKUシリーズ用のアクセサリです。
- 操作部品やI/O用コネクタ等を取り付けできる上下開閉型フロントパネルです。
- 完全に開いた時、本パネルはおおよそ水平にたもたれて止まるようになっています。
- 平板形状ですので穴あけ加工が容易におこなえます。
- 別売のヒンジ(RKP-10AHG)を取り付けて使用します。(スターターは、ピンがヨコ向けになるようにサブラックのフロントWフレームに取り付けます。)

構成内容

名称	個数	材質	色・外装処理
フロントパネルB	1	アルミ板 t3.0	B2アルマイト

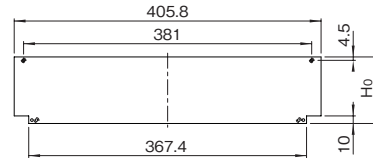
付属品 無

機種内容

在庫区分	型番	外形寸法(mm)			適合サブラック 型番	質量 (kg)
		W ₀	H ₀	Do		
在庫品	RKP-10BFPN	405.8	88.0	3	RKU-10□□A	0.29
	RKP-13BFPN		121.6		RKU-13□□A	0.40
	RKP-15BFPN		138.0		RKU-15□□A	0.45
	RKP-17BFPN		166.0		RKU-17□□A	0.54
	RKP-20BFPN		188.0		RKU-20□□A	0.61
	RKP-22BFPN		210.5		RKU-22□□A	0.69
	RKP-25BFPN		238.0		RKU-25□□A	0.78
	RKP-30BFPN		288.0		RKU-30□□A	0.94
	RKP-35BFPN		338.0		RKU-35□□A	1.10
	RKP-40BFPN		388.0		RKU-40□□A	1.27

外観寸法図

単位 mm

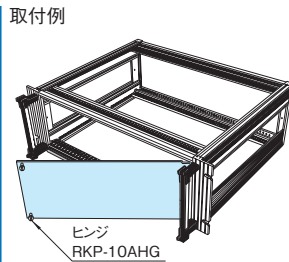


RKP SERIES フロントパネルC

RoHS
対応品

アルミ

販売単位
1枚



特徴

- サブラックRKUシリーズ用のアクセサリです。
- 操作部品やI/O用コネクタ等を取り付けできる左右開閉型フロントパネルです。
- 平板形状ですので穴あけ加工が容易におこなえます。
- 別売のヒンジ(RKP-10AHG)を取り付けて使用します。(ヒンジについては、スターター側のピンがタテ向けになるようWフレームに取り付けます。)
- 右開き、左開きの選択はスターターを左右どちらに取り付けるかにより決まります。

構成内容

名称	個数	材質	色・外装処理
フロントパネルC	1	アルミ板 t3.0	B2アルマイト

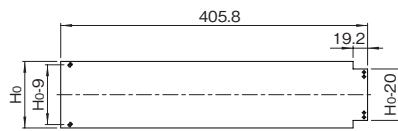
付属品 無

機種内容

在庫区分	型番	外形寸法(mm)			適合サブラック 型番	質量 (kg)
		W ₀	H ₀	Do		
在庫品	RKP-10CFPN	405.8	88.0	3	RKU-10□□A	0.29
	RKP-13CFPN		121.6		RKU-13□□A	0.40
	RKP-15CFPN		138.0		RKU-15□□A	0.45
	RKP-17CFPN		166.0		RKU-17□□A	0.54
	RKP-20CFPN		188.0		RKU-20□□A	0.61
	RKP-22CFPN		210.5		RKU-22□□A	0.69
	RKP-25CFPN		238.0		RKU-25□□A	0.78
	RKP-30CFPN		288.0		RKU-30□□A	0.94
	RKP-35CFPN		338.0		RKU-35□□A	1.10
	RKP-40CFPN		388.0		RKU-40□□A	1.27

外観寸法図

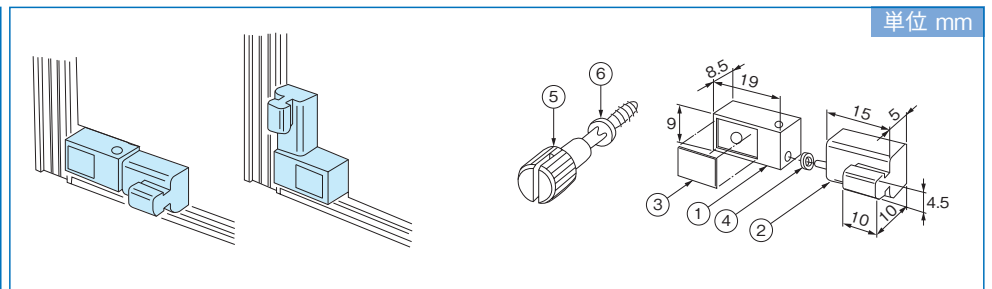
単位 mm



RKP SERIES ヒンジ

RoHS
対応品

販売単位
1式



特徴

- サブラックRKU2シリーズ用のアクセサリです。
- フロントパネルの開閉に用いるヒンジです。
- ローターはフロントパネルに取り付けスターターをRKUシリーズのWフレームに取り付けます。
- スターターの取り付け方によって左右開閉と上下開閉の2つの機能を果たすることができます。
- すなわち左右開閉型はスターターが上下に向い合い、上下開閉型は左右に向い合っていない必要があります。
- フロントパネルを固定するためのノブネジとEリングが各2ヶ付属されています。
- 左右開閉型において、右開き左開きの選択はスターターを左右どちらに取り付けるかにより決まります。
- 前後開閉型はフロントパネルが完全に開いた時におおよそ水平がたもたれて止まるようになっています。

構成内容

照番	名称	個数	材質	色・外装処理
1	スターター	2	亜鉛ダイキャスト	サテライト処理
2	ローター	2	亜鉛ダイキャスト・ステンレス鋼	サテライト処理・生地
3	カバー	2	ポリアセタール t1.0	「ブラック」
4	スペーサー	2	ポリアセタール	「乳白色」
5	パネルホルドネジ	2	黄銅	ニッケルクロムめっき
6	Eリング	2	鉄	亜鉛めっき

付属品 取付用ねじ

機種内容

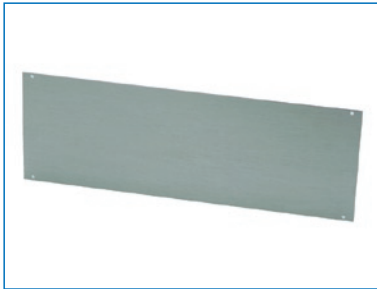
在庫区分	型番	適合フロントパネル型番	適合サブラックシリーズ名	質量(kg)
在庫品	RKP-10AHG	RKP-□□BFPN RKP-□□CFPN	RKU2	-

RKP SERIES リヤパネルA

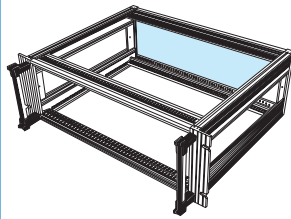
RoHS
対応品

アルミ

販売単位
1枚



取付例



特徴

- サブラックRKUシリーズ用のアクセサリです。
- 後部における部品 (I/Oコネクタ) 等を取り付ける固定型リヤパネルです。
- 本パネルは平板形状ですので穴あけ加工が容易にできます。
- RKUシリーズの後面にM3ねじ(ケースに付属)で取り付けできます。

構成内容

名称	個数	材質	色・外装処理
リヤパネルA	1	カラーアルミ板 t1.5	「リバイブルー」8.1G6.6/1.2

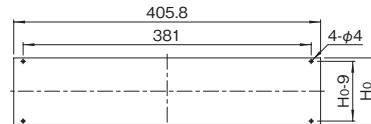
付属品 無

機種内容

在庫区分	型番	外形寸法(mm)			適合ユニット ケース型番	質量(kg)
		W ₀	H ₀	D ₀		
在庫品	RKP-10ARP	405.8	88.0	1.5	RKU-10□□A	0.14
	RKP-13ARP		121.6		RKU-13□□A	0.20
	RKP-15ARP		138.0		RKU-15□□A	0.23
	RKP-17ARP		166.0		RKU-17□□A	0.27
	RKP-20ARP		188.0		RKU-20□□A	0.31
	RKP-22ARP		210.5		RKU-22□□A	0.35
	RKP-25ARP		238.0		RKU-25□□A	0.39
	RKP-30ARP		288.0		RKU-30□□A	0.47
	RKP-35ARP		338.0		RKU-35□□A	0.56
	RKP-40ARP		388.0		RKU-40□□A	0.64

外観寸法図

単位 mm

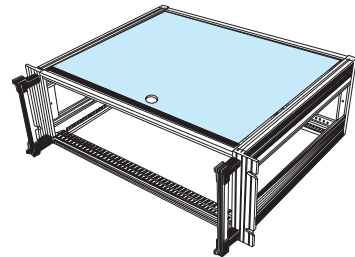
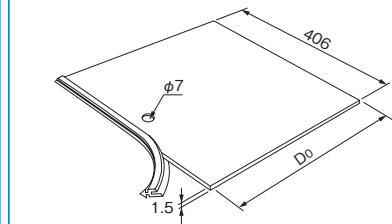
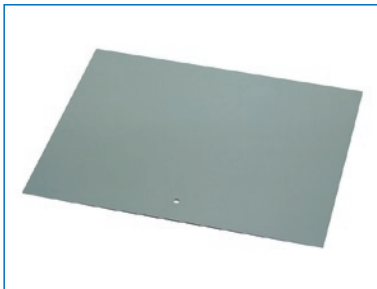


RKP SERIES トップカバー

RoHS
対応品

アルミ

販売単位
1枚



特徴

- サブラックRKUシリーズ用のアクセサリです。
- ダストカバーの役目を含む内部保護の目的を持ち、デスクトップとしての使い方もできるようになっています。
- 上板ホルダー(サブラック付属品)を併用してRKUシリーズのWフレームにはめこみます。※φ7を穴を利用することで、取り外すこともできます。
- 本カバーは平板形状ですので穴加工が容易におこなえます。

構成内容

名称	個数	材質	色・外装処理
トップカバー	1	カラーアルミ板 t1.5	「リバイブルー」8.1G6.6/1.2

付属品 無

機種内容

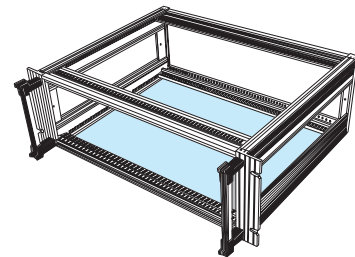
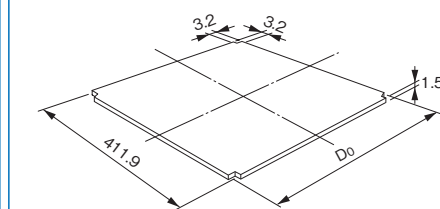
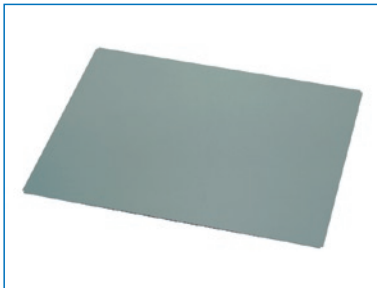
在庫区分	型番	外形寸法(mm)			適合サブラック シリーズ名	質量(kg)
		W ₀	H ₀	D ₀		
在庫品	RKP-35TOP	406	1.5	328.8	RKU-□□35A	0.48
	430.4			RKU-□□45A	0.65	

RKP SERIES ボトムカバー

RoHS
対応品

アルミ

販売単位
1枚



特徴

- サブラックRKUシリーズ用のアクセサリです。
- ダストカバーの役目を含む内部保護の目的を持ち、デスクトップとしての使い方もできるようになっており、場合によっては部品の据付けもできます。
- WフレームとDフレームの溝にはめこみ構造となっています。
- 本カバーは平板形状ですので穴加工が容易におこなえます。

機種内容

在庫区分	型番	外形寸法(mm)			適合サブラック シリーズ名	質量(kg)
		W ₀	H ₀	D ₀		
在庫品	RKP-35UNP	411.9	1.5	335.7	RKU-□□35A	0.56
	437.3			RKU-□□45A	0.73	

構成内容

名称	個数	材質	色・外装処理
ボトムカバー	1	カラーアルミ板 t1.5	「リバイブルー」8.1G6.6/1.2

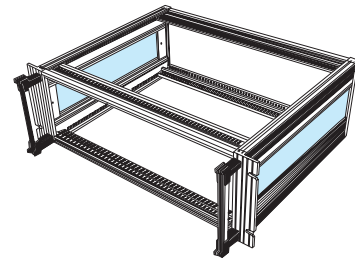
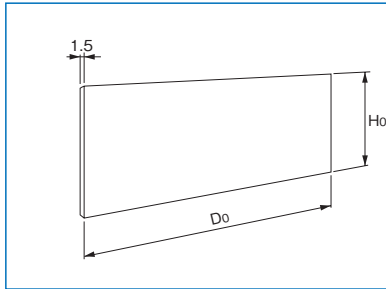
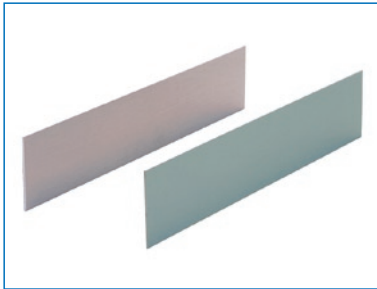
付属品 無

RKPSERIES サイドプレート

RoHS
対応品

アルミ

販売単位
2枚



特徴

- サブラックRKUシリーズ用のアクセサリです。
- ダストカバーの役目を含む内部保護の目的も持ち、デスクトップとしての使い方もできるようにしています。
- 本プレートは平板形状ですので穴加工が容易におこなえます。
- HフレームとDフレームの溝にはめこみ構造となっています。
- 振動する場合にはそれを防止する為の処置としてM3ネジにてRMUシリーズの内部からサイドプレートを押える方法がとられています。

構成内容

名称	個数	材質	色・外装処理
サイドプレート	2	カラーアルミ板 t1.5	「リバイブル」8.1G6.6/1.2

付属品 無

機種内容

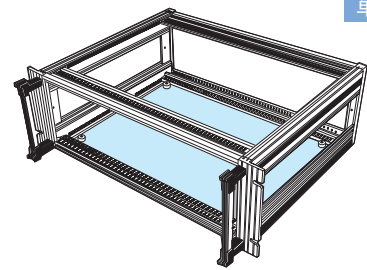
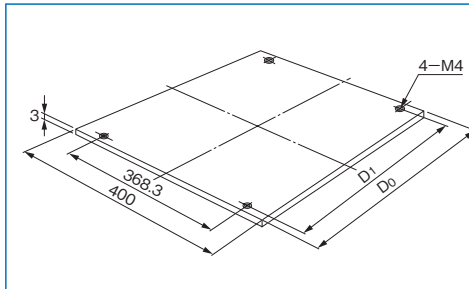
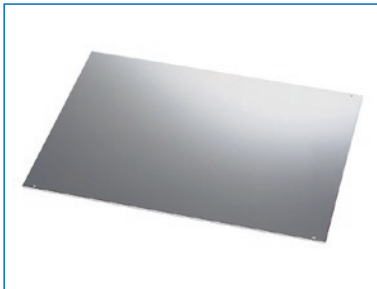
在庫区分	型番	外形寸法(mm)			適合サブラック 型番	質量 (kg/2枚)
		Wo	Ho	Do		
在庫品	RKP-1035SP	1.5	16.7	334.9	RKU-1035A	0.05
	436.5			RKU-1045A	0.06	
	RKP-1045SP		66.7	334.9	RKU-1535A	0.18
	RKP-1535SP			436.5	RKU-1545A	0.24
	RKP-1545SP		116.7	334.9	RKU-2035A	0.32
	RKP-2035SP			436.5	RKU-2045A	0.41
	RKP-2045SP		166.7	334.9	RKU-2535A	0.45
	RKP-2535SP			436.5	RKU-2545A	0.59
	RKP-2545SP		216.7	334.9	RKU-3035A	0.59
	RKP-3035SP			436.5	RKU-3045A	0.77
	RKP-3045SP		266.7	334.9	RKU-3535A	0.72
	RKP-3535SP			436.5	RKU-3545A	0.94
	RKP-3545SP		316.7	334.9	RKU-4035A	0.86
	RKP-4035SP			436.5	RKU-4045A	1.12
	RKP-4045SP		26.8	334.9	RKU-1335A	0.07
	RKP-1335SP			436.5	RKU-1345A	0.09
	RKP-1345SP		71.2	334.9	RKU-1735A	0.19
	RKP-1735SP			436.5	RKU-1745A	0.25
	RKP-1745SP		115.7	334.9	RKU-2235A	0.31
	RKP-2235SP			436.5	RKU-2245A	0.41

RKPSERIES シャーシ

RoHS
対応品

アルミ

販売単位
1枚



単位 mm

特徴

- サブラックRKUシリーズ用のアクセサリです。
- 各種電子部品の据付けに用い、平板形状ですので穴あけ加工が容易にできます。
- サブラックRKUシリーズの前後のWフレーム上へのせ、Wフレームにあけてある無数の穴を用いて下からM4ネジで締結します。

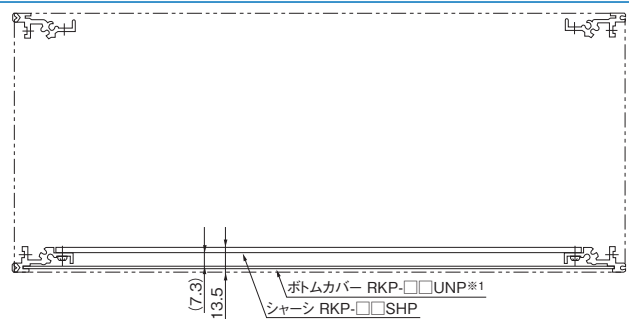
構成内容

名称	個数	材質	色・外装処理
シャーシ	1	アルミ板 t3.0	生地

付属品 無(固定用ねじはサブラックRKUシリーズ付属品を使用)

機種内容

在庫区分	型番	外形寸法(mm)			詳細寸法(mm)	適合サブラック 型番	質量 (kg)
		Wo	Ho	Do			
在庫品	RKP-35SHP	400	3	300	291.8	RKU-□□35A	0.66
	RKP-45SHP			401.6	393.4	RKU-□□45A	0.81



*1 シャーシを取り付ける場合、基本的にボトムカバーを取り付けできません。