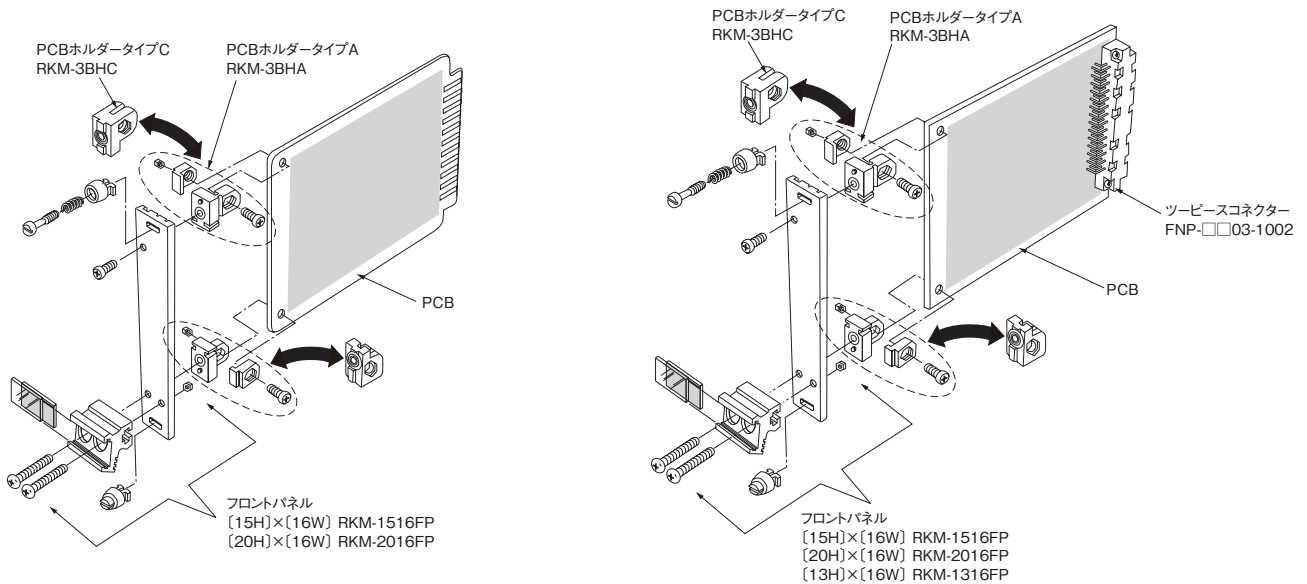


RKMSERIES プラグインユニット(サブラックRKU/RKU2シリーズ用) タイプI 概要

プラグインユニットRKMSERIESは簡単に言うとPCBに操作パネルが付いたものになります。プラグインユニットの中でもとりわけ簡単な構造のものです。RKUサブラック、RKU2サブラックにカードガイドを介して格納しますが、同時にラック内部にはエッジボードコネクタもしくはDINコネクタが取付けられており、結合されると同時にパネルはサブラックに正しくおさまる構造になっています。勿論、それには条件があり、PCBの奥行に見合う距離にコネクタが待機していなければなりません。それはカードガイドの長さによって決定されます。

ではカードガイドの長さですが、これは使用されるPCBの奥行寸法Dpと使用するコネクタとの関係により計算されます。

図中による寸法を参考に、カードガイドはあらかじめ切断寸法により、長めのお求め下さい。尚、プラグインユニットの格納、脱去時の滑らかさと切断加工の容易さという点では、RKM-□□□CGI2をおすすめします。DINコネクタ実装はRKU2において可能です。



RKMSERIES フロントパネル

RoHS 対応品

アルミ

販売単位 1式



特徴

- サブラックRKU/RKU2シリーズ用のプラグインユニットのパネルです。
- パネル取付ネジとハンドルが付属されています。
- ハンドルには、内容表示用紙がさし込まれており、透明のカバーがかかっています。
- 表示用紙のほかにダイモテープが2枚、または1枚はめられるようになっています。

構成内容

照番	名称	個数	材質	色・外装処理
1	フロントパネル	1	アルミ押出形材	ヘアラインB2アルマイト
2	ハンドル	2		B2アルマイト
3	ロックタイトスクリュー	2	黄銅	ニッケルめっき
4	コイルスプリング	2	ピアノ線	—
5	ロックタイトロゼット	2	ABS	「ブラック」
6	ハンドルカバー	1	PET-6010 t1.0	「透明」
7	ハンドル化粧版	1	色彩紙	「グリーン」

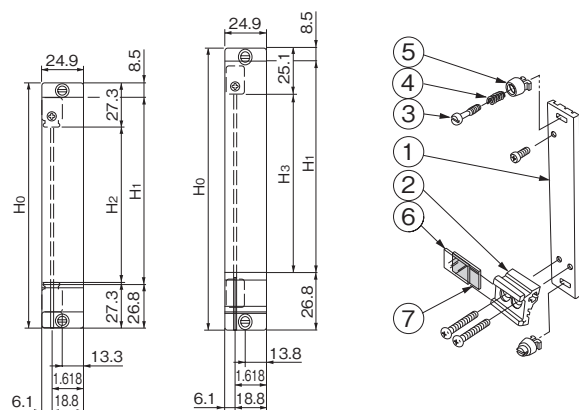
※組立用のねじ類を省略しています。 付属品 無

機種内容

在庫区分	型番	外形寸法 (mm)			詳細寸法 (mm)			適合サブラック型番		質量 (kg)
		W0	H0	Do	H1	H2	H3	RKU-15□□A	RKU-20□□A	
在庫品	RKM-1516FP	24.9	138	23.3	102.7	83.4	86.1	RKU-15□□A	RKU-20□□A	—
	RKM-2016FP	24.9	188	23.3	152.7	133.4	136.1	RKU-20□□A	RKU-20□□A	—
	RKM-1316FP	24.9	121.6	23.3	86.3	67	69.7	RKU-13□□A	RKU-13□□A	—

外観寸法図

単位 mm



RKMSERIES PCBホルダータイプA

RoHS
対応品

販売単位
1式



特徴

- サブラックRKU/RKU2シリーズ用のプラグインユニットの部品です。
- フロントパネルの裏側にPCBをパネルに直角に取り付けます。
- 強度的にすぐれた内容を持ち、パネルにしっかりとホールドします。ホルダーとフロントパネルホルダーとPCBはいずれもM3×8ネジとM3六角ナットを uses。

構成内容

照番	名称	個数	材質	色・外装処理
1	PCBホルダーA1	2	UL94V-0適合 ポリカーボネート	「ダークグリーン」
2	PCBホルダーA2	2	ポリカーボネート	
3	M3×8十字穴付丸平小ねじ	1	黄銅	クロムめっき
4	M3×20十字穴付ナベ小ねじ	1		
5	M3×8十字穴付ナベ小ねじ	2	鉄	亜鉛めっき
6	M3六角ナット	2		

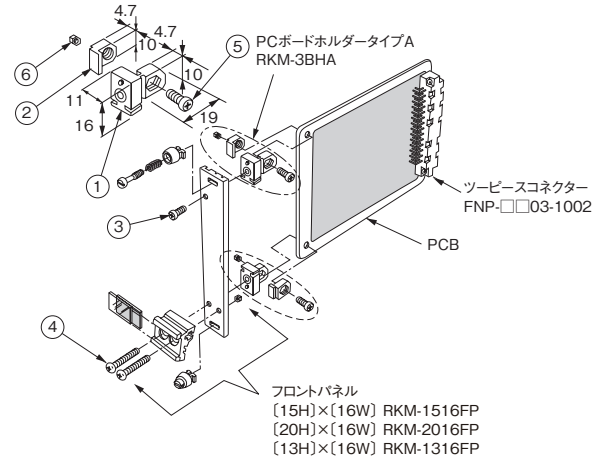
付属品 無

機種内容

在庫区分	型番	外形寸法(mm)			適合フロントパネル型番	質量(kg)
		W ₀	H ₀	D ₀		
在庫品	RKM-3BHA	11	16	19	RKM-□□16FP	—

構成例

単位 mm



RKMSERIES PCBホルダータイプC

RoHS
対応品

販売単位
1式



特徴

- サブラックRKU/RKU2シリーズ用のプラグインユニットの部品です。
- フロントパネルの裏側にPCBをパネルに直角に取付けます。
- ホルダーとフロントパネルはM3×4、ホルダーとPCBはM2.5×8ネジとM2.5六角ナットを uses。

構成内容

照番	名称	個数	材質	色・外装処理
1	PCBホルダータイプC	2	UL94V-0適合 ポリカーボネート	「ダークグリーン」
2	M3×4十字穴付丸平小ねじ	2	黄銅	クロムめっき
3	M3×17十字穴付ナベ小ねじ	2		ニッケルめっき
4	M2.5×5十字穴付ナベ小ねじ	2	鉄	クロムめっき
5	M2.5六角ナット	2		

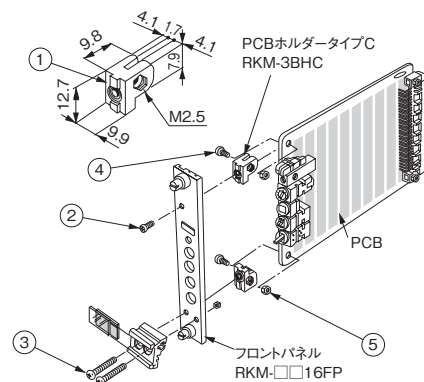
付属品 無

機種内容

在庫区分	型番	外形寸法(mm)			適合フロントパネル型番	質量(kg)
		W ₀	H ₀	D ₀		
在庫品	RKM-3BHC	9.9	12.7	9.8	RKM-□□16FP	—

構成例

単位 mm



RKPSERIES サブHフレームII

RoHS
対応品

アルミ

販売単位
1本



特徴

- サブラックRKU/RKU2シリーズ用のプラグインユニットの部品です。
- カードガイド取付Wフレームとコネクタ取付Wフレームを取り付けるフレームです。
- RKUシリーズにおいてカードガイドを取り付けるとき、前端はフロントWフレームに取り付けますが後端はカードガイド取付Wフレームに取り付けます。
- このカードガイド取付Wフレームを支える役目を持ち、さらにプラグインユニットRKMシリーズタイプI専用フレームであって、PCBに取込まれた電子部品をかわすことができます。これはサブラック内部の特に右端で起こりうる問題を解決しています。

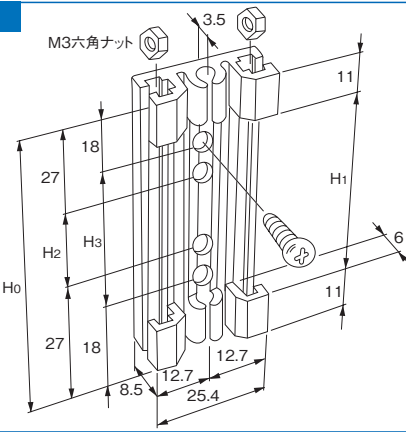
構成内容

名称	個数	材質	色・外装処理
サブHフレームII	1	アルミ押出形材	B2アルマイト

機種内容

在庫区分	型番	詳細寸法(mm)				適合サブラック型番
		H ₀	H ₁	H ₂	H ₃	
在庫品	RKP-15SHF2	138	116	84	102	RKU-15□□A RKU2-15□□
	RKP-20SHF2	188	166	134	152	RKU-20□□A RKU2-20□□
	RKP-13SHF2	121.6	99.6	67.6	85.6	RKU-13□□A RKU2-13□□

寸法図



単位 mm

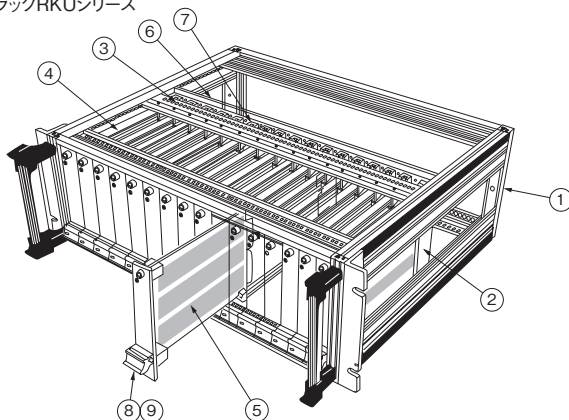
RKMSERIES プラグインユニットタイプI 実装例

電子機器の回路をさらに細分化したり、個々に目的をもたせた最小固体の電子機器にすることにより、トラブル発生の際にモジュールの交換がすぐにおこなえることから、正常復帰に時間がかからないという最大のメリットがあります。

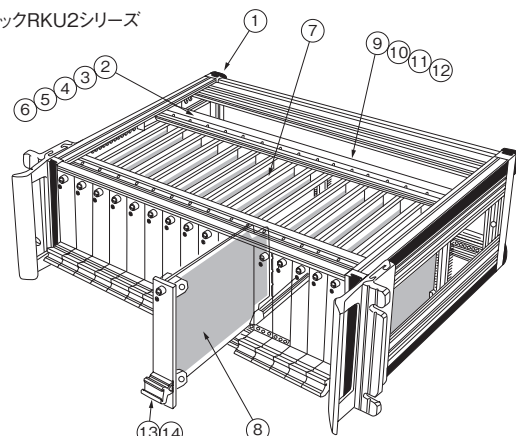
もちろん、これに付随してメンテナンス修理調整作業なども容易になってきます。プラグインユニットは分割した回路を組込んだケースを何ユニットもサブラック即ち、マガジンに格納して1台の電子機器に完成させるものです。回路上においてもユニット同士の結線がコネクタを用いて系統だてておこなえることから回路の点検、配線調整がしやすい利点が生じます。

タイプIはPCBとエッジボードコネクタ又はDINコネクタとの結合方式をとっています。

サブラックRKUシリーズ



サブラックRKU2シリーズ

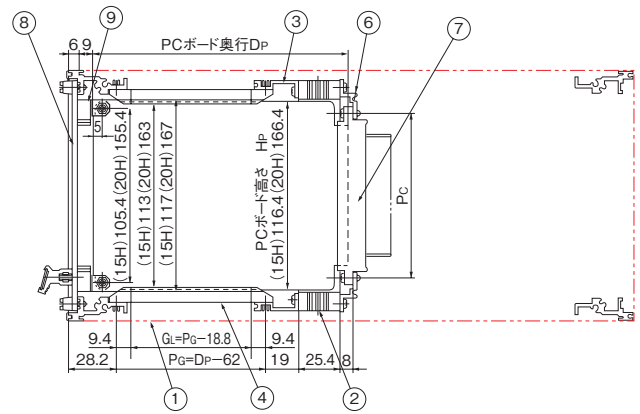
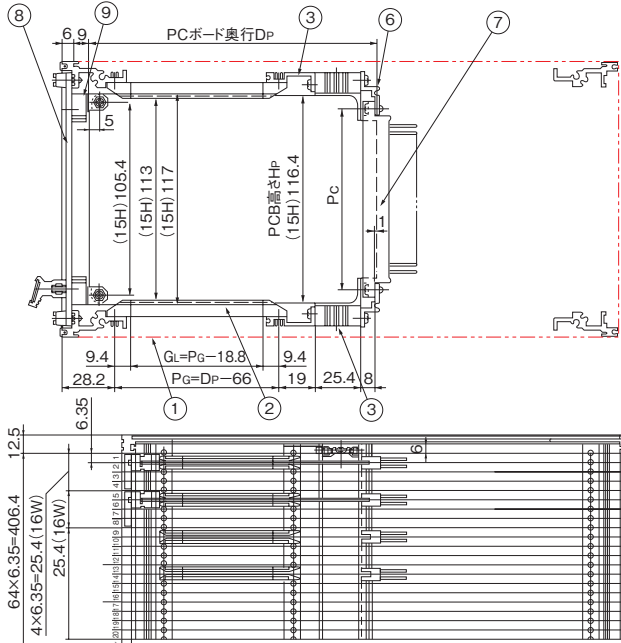


照番	名称	材質
1	サブラック	RKU-□□□□A
2	サブWフレームII	RKP-□□SHF2
3	カードガイド取付Wフレーム	RKP-43GWF
4	カードガイドII	RKP-□□□CG□2
5	PCB	-
6	コネクタ取付Wフレーム	RKP-43CWF
7	エッジボードコネクタ	-
8	プラグインユニットタイプI	RKM-□□16FP
9		RKM-3BHA

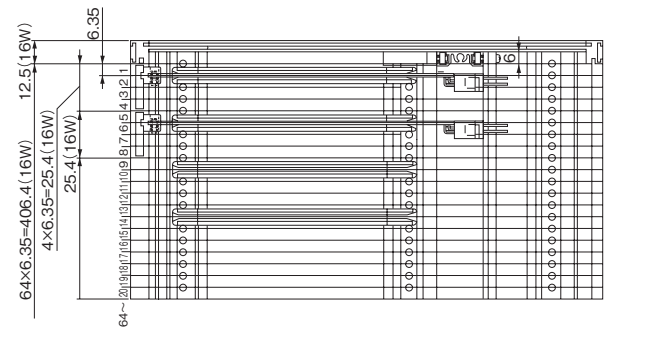
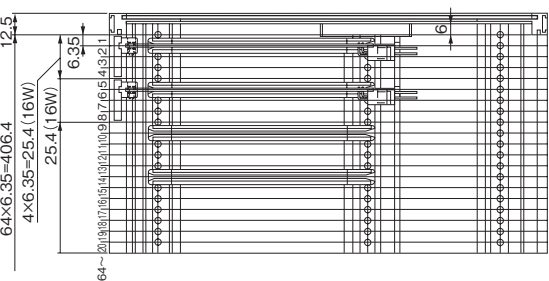
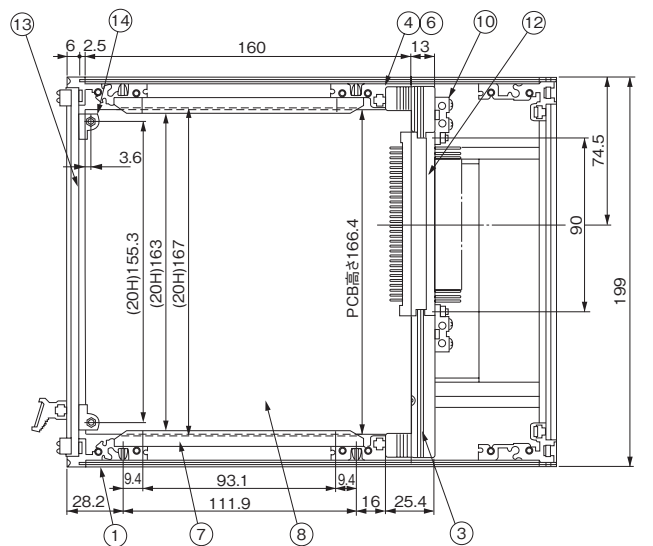
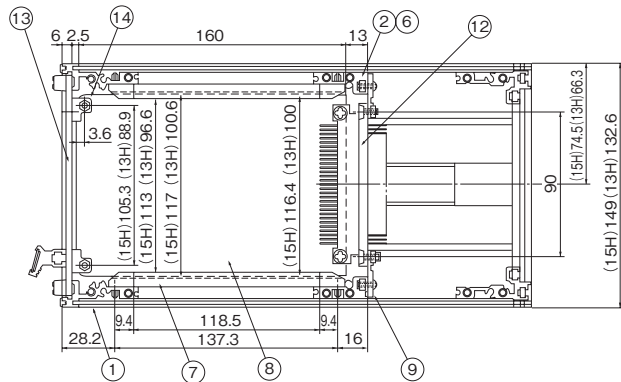
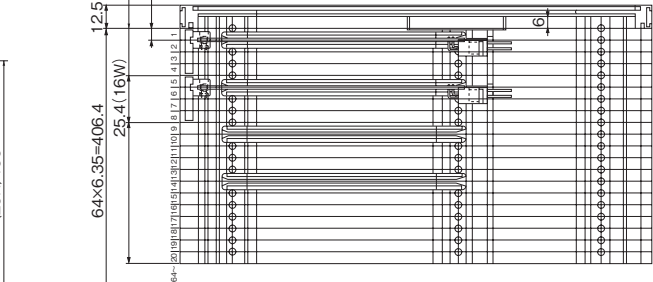
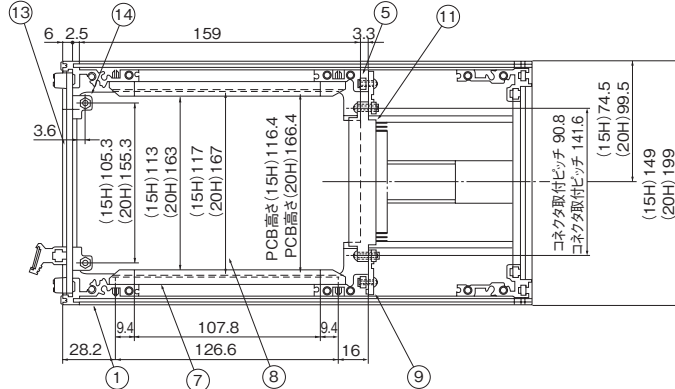
照番	名称	材質
1	サブラック	RKU2-□□□□
2	GWFスライド用ピース	RKP-4GSA
3	サブHフレーム	RKP-□□SHF
4	SHF用ブラケット	RKP-3BTA
5	ガイドフレームB	RKP-43GWF
6	ガイドフレームC	RKP-43GWF
7	カードガイドII	RKP-□□□CG□2
8	PCB	-
9	コネクタフレームB/C	RKP-43CWF
10	コネクタフレームF/G	RKP-43CWF
11	エッジボードコネクタ	-
12	DINコネクタ	FNP/FNSシリーズ
13	プラグインユニットタイプI	RKM-□□16FP
14		RKM-3BHA/C

RKM SERIES プラグインユニットタイプI 実装例

サブブラックRKUシリーズ



サブブラックRKU2シリーズ

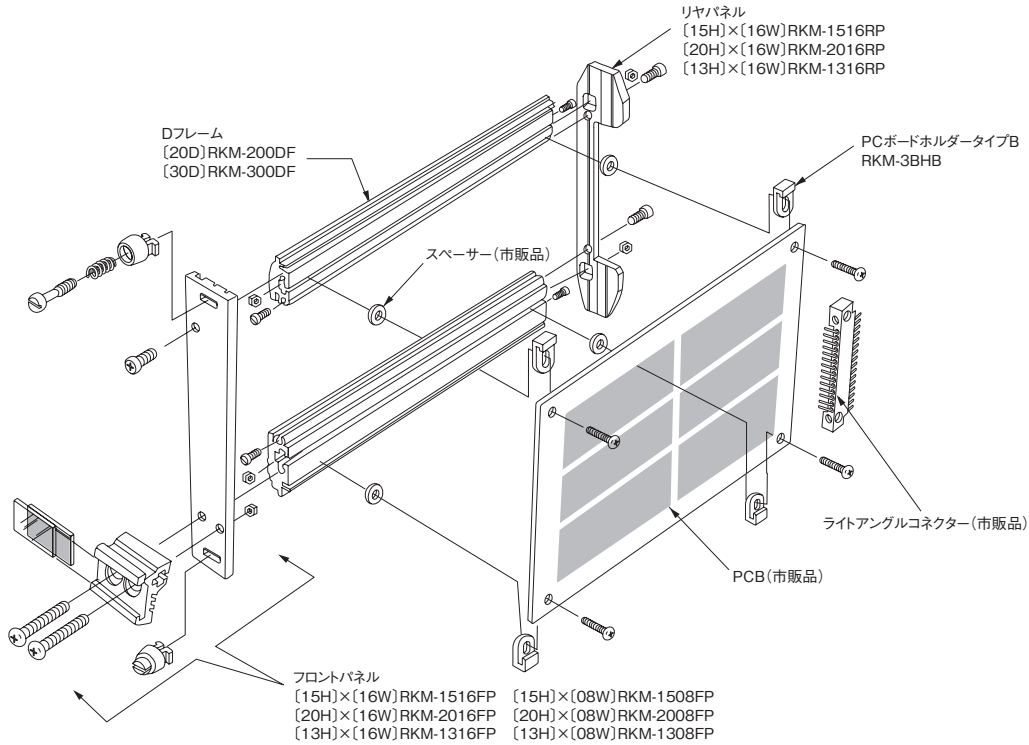


RKM SERIES プラグインユニット(サブラックRKU/RKU2シリーズ用) タイプII 概要

PCBの後方部にライトアングルコネクタをハンダ付けし、RKU/RKU2シリーズのサブラック内部にあらかじめ取付けられたコネクタと結合する方式です。PCBでありながら電気的結合はあくまでもコネクタ同士でおこなう方式です。

PCBには上下Dフレームの取付溝に合せてあらかじめ数箇所穴あけ加工をしておき、PCBホルダータイプBを介してDフレームにM3×8ポリカーボネートネジでしっかりと固定します。PCB側と待機側の両コネクタはセンター同士が合うことが条件となります。しかしながらコネクタメーカーにより、寸法に若干の異なりがありますから当然両者間のセンターにはくずれが生じます。それを解消する為にはPCB側においてDフレームとの間にくるい分を厚みにしたスペーサをユーザー側にて用意していただくことにより解決します。また、カードガイドの長さについては図に示す通りです。

プラグインユニットは使用目的のシステム作りができるよう、セットではなく、部品販売を致しております。



RKM SERIES フロントパネル

RoHS 対応品 アルミ 販売単位 1式



特徴

- サブラックRKU/RKU2シリーズ用のプラグインユニットのパネルです。
- パネル取付ネジとハンドルが付属されています。
- ハンドルには、内容表示用紙がさし込まれており、透明のカバーがかぶっています。
- 表示用紙のほかにダイモテープが2枚、または1枚はめられるようになっています。

構成内容

照番	名称	個数	材質	色・外装処理
1	フロントパネル	1	アルミ押出型材	ヘアラインB2アルマイト
2	ハンドル	2		B2アルマイト
3	ロックタイトスクリュー	2	黄銅	ニッケルめっき
4	コイルスプリング	2	ピアノ線	—
5	ロックタイトロゼット	2	ABS	「ブラック」
6	ハンドルカバー	1	PET-6010 t1.0	「透明」
7	ハンドル化粧版	1	色彩紙	「グリーン」

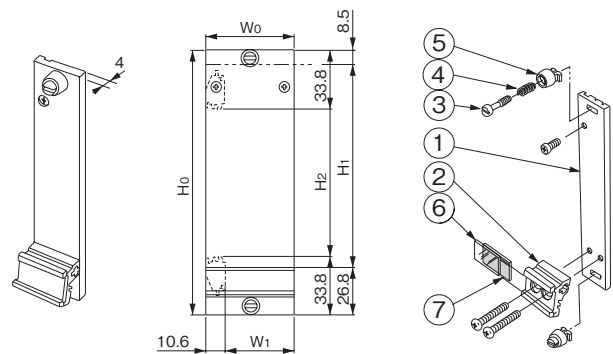
※組立用のねじ類を省略しています。

機種内容

在庫区分	型番	外形寸法 (mm)			詳細寸法 (mm)	適合サブラック型番	質量 (kg)
		W ₀	H ₀	D ₀			
在庫品	RKM-1516FP	24.9	138	23.3	102.7	RKU-15□□A RKU2-15□□	—
	RKM-2016FP		188		152.7	RKU-20□□A RKU2-20□□	—
	RKM-1316FP		121.6		86.3	RKU-13□□A RKU2-13□□	—
	RKM-1508FP	50.3	138		102.7	RKU-15□□A RKU2-15□□	—
	RKM-2008FP		188		152.7	RKU-20□□A RKU2-20□□	—
	RKM-1308FP		121.6		86.3	RKU-13□□A RKU2-13□□	—

外観寸法図

単位 mm



RKM SERIES Dフレーム

RoHS
対応品

アルミ

販売単位
1式



特徴

- サブラックRKU/RKU2シリーズ用のプラグインユニットの部品です。
- M3六角ナットを挿入する溝、及びシールドプレートをはめこむ溝が設けてあります。
- カードガイドの溝の中をスライドさせることができます。
- PCBホルダータイプB (RKP-3BHB) を用いてPCBを取り付けたり、直接金属シャーシ板を取り付けたりします。

構成内容

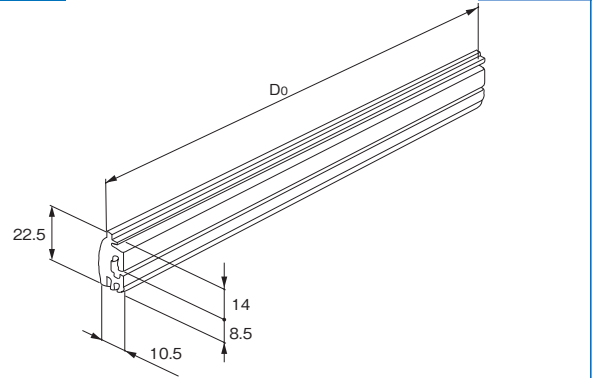
名称	個数	材質	色・外装処理
Dフレーム	2	アルミ押出型材	B2アルマイト

付属品 無

機種内容

在庫区分	型番	外形寸法(mm)			適合サブラック型番	質量(kg)
		Wo	Ho	Do		
在庫品	RKM-200DF	10.5	22.5	205.5	RKU-15□□A RKU2-15□□	—
	307.1			RKU-20□□A RKU2-20□□	—	

寸法図



RKM SERIES リヤパネル

RoHS
対応品

アルミ

販売単位
1式



特徴

- サブラックRKU/RKU2シリーズ用のプラグインユニットの部品です。
- Dフレームの後端を本パネルで固定します。
- リヤパネルから六角ナットをDフレームに挿入できる専用の四角穴があげてあります。
- ツーピースライトアングルコネクタがPCBに設置できるよう、リヤパネルは最大限に切り欠かれています。

構成内容

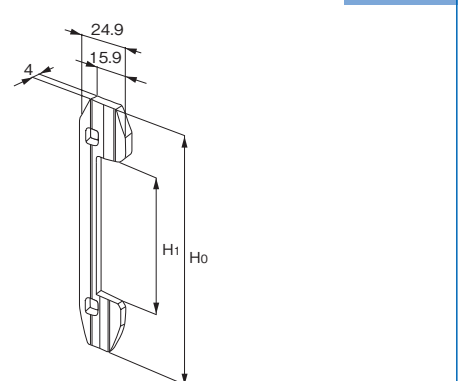
名称	個数	材質	色・外装処理
リヤパネル	1	アルミ押出型材	B2アルマイト

付属品 無

機種内容

在庫区分	型番	外形寸法(mm)			詳細寸法(mm)	適合サブラック型番	質量(kg)
		Wo	Ho	Do			
在庫品	RKM-1516RP	24.9	109	4	77	RKU-15□□A RKU2-15□□	—
	RKM-2016RP		159		127	RKU-20□□A RKU2-20□□	—
	RKM-1316RP		92.6		60.6	RKU-13□□A RKU2-13□□	—

寸法図



RKM SERIES PCBホルダータイプB

RoHS
対応品

販売単位
4個



特徴

- サブラックRKU/RKU2シリーズ用のプラグインユニットの部品です。
- 上下のDフレームの取付溝にはM3六角ナットを挿入しておき、上下の溝ピッチに合わせてPCBに丸穴加工をします。
- 本ホルダーをPCBにはめこんでからM3×8ポリカーボネートネジで締結します。
- PCBの回路ショートを防ぐ役目も果たします。

構成内容

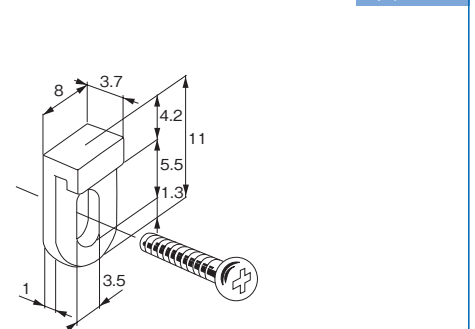
名称	個数	材質	色・外装処理
PCBホルダータイプB	4	ポリアミド66	「乳白色」

付属品 無

機種内容

在庫区分	型番	外形寸法(mm)			質量(kg)
		Wo	Ho	Do	
在庫品	RKM-3BHB	3.7	11	8	—

寸法図



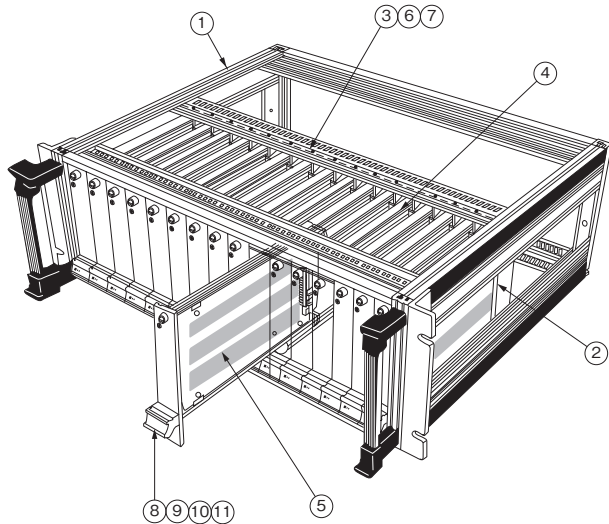
RKM SERIES プラグインユニットタイプII 実装例

電子機器の回路をさらに細分化したり、個々に目的をもたせた最小固体の電子機器にすることにより、トラブル発生の際にモジュールの交換がすぐにおこなえることから、正常復帰に時間がかからないという最大のメリットがあります。

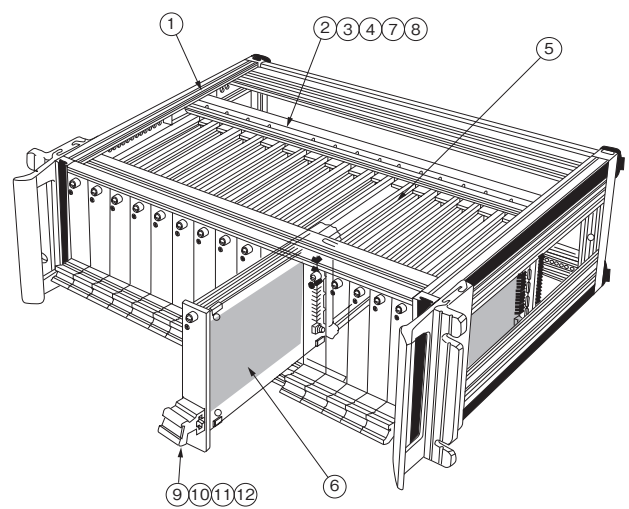
勿論、これに付随してメンテナンス修理調整作業なども容易になってきます。プラグインユニットは分割した回路を組込んだケースを何ユニットもサブラック即ち、マガジンに格納して1台の電子機器に完成させるものです。回路上においてもユニット同士の結線がコネクタを用いて系統だてておこなえることから回路の点検、配線調整がしやすい利点が生まれます。

タイプIIは、PCBにあらかじめコネクタを取付け、相手のコネクタとの結合方式をとっています。コネクタはツーピースライトアングルコネクタです。

サブラックRKUシリーズ

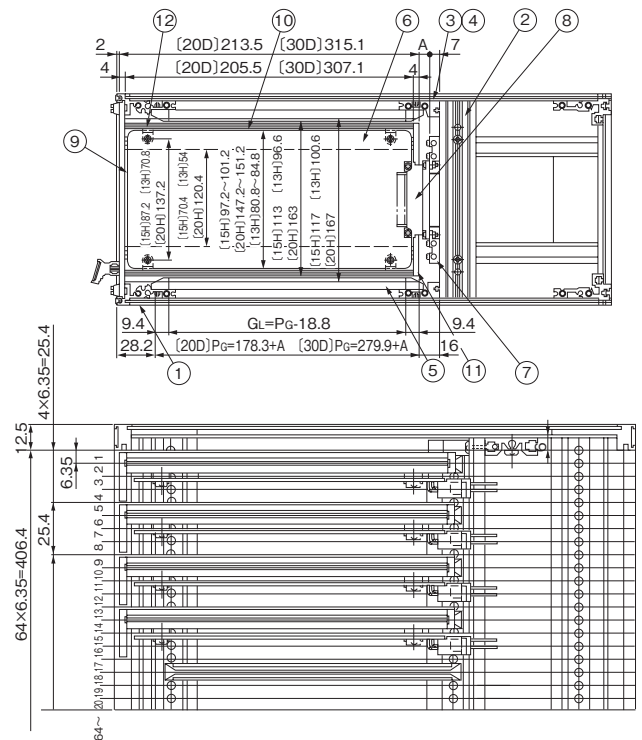
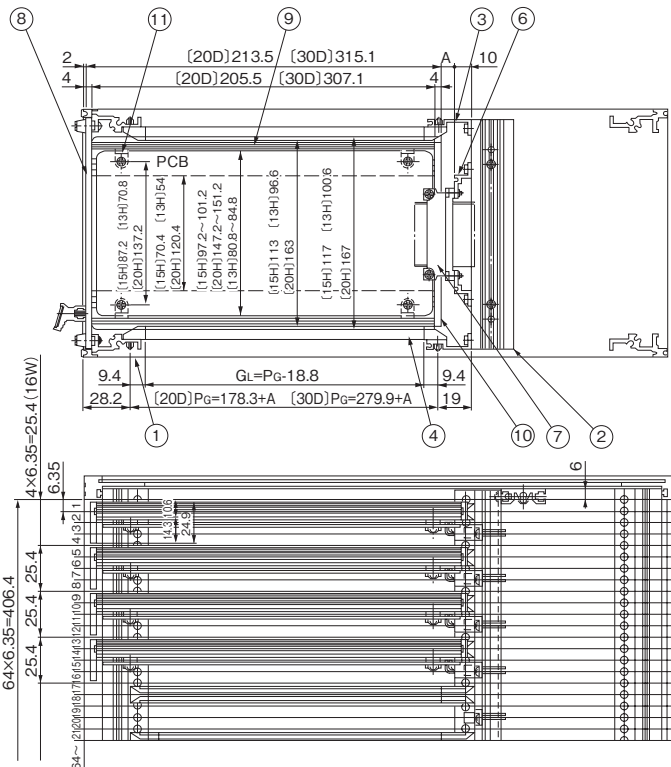


サブラックRKU2シリーズ



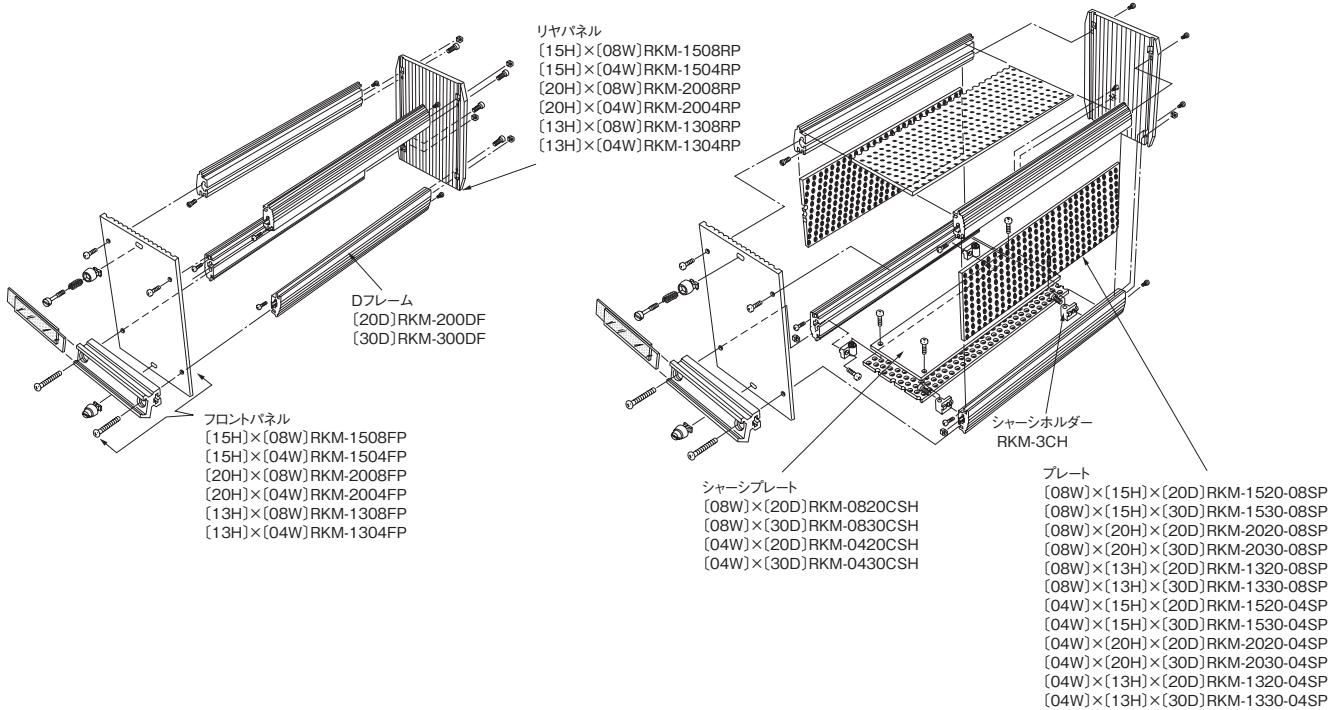
照番	名称	材質
1	サブラック	RKU-□□□□A
2	サブWフレーム	RKP-□□SHF
3	カードガイド取付Wフレーム	RKP-43GWF
4	カードガイドII	RKP-□□□CG□2
5	PCB	-
6	コネクタ取付Wフレーム	RKP-43CWF
7	ツーピースコネクタ	-
8	プラグインユニット	RKM-□□□□FP
9		RKM-□□□□DF
10		RKM-□□16RP
11		RKM-3BHB

照番	名称	材質
1	サブラック	RKU2-□□□□
2	サブHフレーム	RKP-□□SHF
3	SHF用ブラケット	RKP-3BTA
4	ガイドフレームC	RKP-43GWF
5	カードガイドII	RKP-□□□CG□2
6	PCB	-
7	コネクタフレームE	RKP-43CWFE
8	ツーピースコネクタ	-
9	プラグインユニット	RKM-□□□□FP
10		RKM-□□□□DF
11		RKM-□□16RP
12		RKM-3BHB



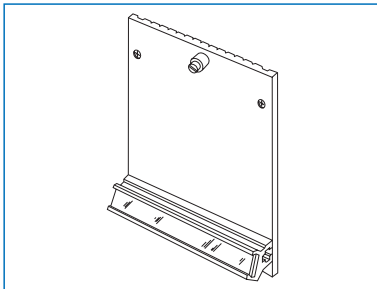
RKM SERIES プラグインユニット(サブラックRKU/RKU2シリーズ用) タイプⅢ 概要

RKU/RKU2サブラックからの出し入れができるさらに小型のケースです。PCBはもとより大型電子部品の組込みまででき、数多くの目的に対応できるタイプです。特に大型部品の取付けに最適なシャーシプレートが用意されているほか、内部を保護する役目をもたせたプレートも用意されています。コネクタはプラグインユニット側にMタイプをコネクタプレート側にFタイプを取付けます。尚、コネクタにチューニングフォーク(ガイドピン)付のものを使用いただければ、さらに格納作業がスムーズになります。尚、使用するコネクタに合わせたカードガイド長さの計算は図で示される通りです。プラグインユニットは使用目的のシステム作りができるよう、セットではなく、部品販売致しております。



RKM SERIES フロントパネル

RoHS 対応品 アルミ 販売単位 1式



特徴

- サブラックRKU/RKU2シリーズ用のプラグインユニットのパネルです。
- パネル取付ネジとハンドルが付属されています。
- ハンドルには、内容表示用紙がさし込まれており、透明のカバーがかかっています。
- 表示用紙のほかにダイモテープが2枚、または1枚はめられるようになっています。

構成内容

照番	名称	個数	材質	色・外装処理
1	フロントパネル	1	アルミ押出形材	ヘアラインB2アルマイト
2	ハンドル	2		B2アルマイト
3	ロックタイトスクリュー	2	黄銅	ニッケルめっき
4	コイルスプリング	2	ピアノ線	—
5	ロックタイトロゼット	2	ABS	「ブラック」
6	ハンドルカバー	1	PET-6010 t1.0	「透明」
7	ハンドル化粧版	1	色彩紙	「グリーン」

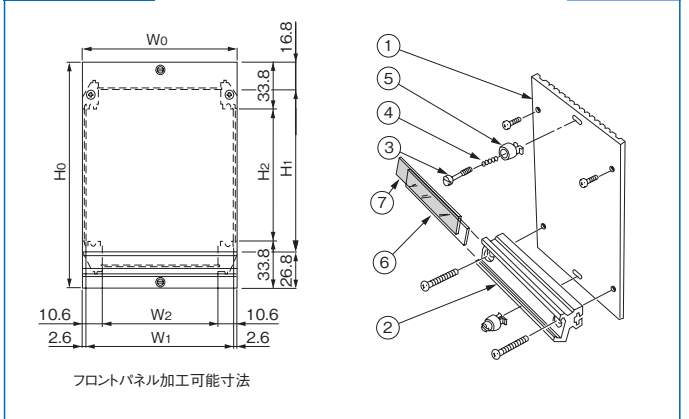
※組立用のねじ類を省略しています。

機種内容

在庫区分	型番	外形寸法(mm)			詳細寸法(mm)				適合サブラック型番	質量(kg)	
		Wo	Ho	Do	W1	W2	H1	H2			
在庫品	RKM-1508FP	50.3	138	23.3	45.1	29.1	94.4	70.4	RKU-15□□A	RKU2-1530~45	—
	RKM-2008FP		188				144.4	120.4	RKU-20□□A	RKU2-2030~45	—
	RKM-1308FP		121.6				78	54	RKU-13□□A	RKU2-1330~45	—
	RKM-1504FP	101.1	138		95.9	79.9	94.4	70.4	RKU-15□□A	RKU2-1530~45	—
	RKM-2004FP		188				144.4	120.4	RKU-20□□A	RKU2-2030~45	—
	RKM-1304FP		121.6				78	54	RKU-13□□A	RKU2-1330~45	—

外観寸法図

単位 mm



RKM SERIES Dフレーム

RoHS
対応品

アルミ

販売単位
1式



特徴

- サブラックRKU/RKU2シリーズ用のプラグインユニットの部品です。
- M3六角ナットを挿入する溝、及びシールドプレートをはめこむ溝が設けてあります。
- カードガイドの溝の中をスライドさせることができます。
- PCBホルダータイプB (RKP-3BHB)を用いてPCBを取り付けたり、直接金属シャーシ板を取り付けたりします。

構成内容

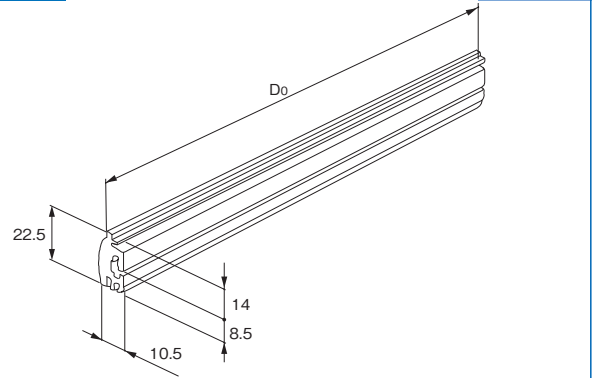
名称	個数	材質	色・外装処理
Dフレーム	2	アルミ押出型材	B2アルマイト

付属品 無

機種内容

在庫区分	型番	外形寸法(mm)			適合サブラック型番	質量(kg)
		Wo	Ho	Do		
在庫品	RKM-200DF	10.5	22.5	205.5	RKU-15□□A RKU2-15□□	—
	RKM-300DF	—	—	307.1	RKU-20□□A RKU2-20□□	—

寸法図

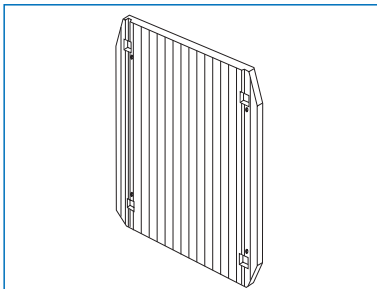


RKM SERIES リヤパネル

RoHS
対応品

アルミ

販売単位
1式



特徴

- サブラックRKU/RKU2シリーズ用のプラグインユニットの部品です。
- Dフレームの後端を本パネルで固定します。
- リヤパネルから六角ナットをDフレームに挿入できる専用の四角穴があげてあります。
- ツーピースライトアングルコネクタがPCBに設置できるよう、リヤパネルは最大限に切り欠かれています。

構成内容

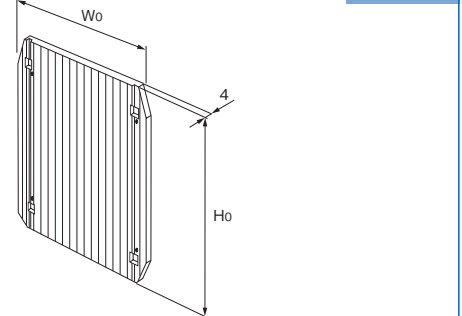
名称	個数	材質	色・外装処理
リヤパネル	1	アルミ押出型材	B2アルマイト

付属品 無

機種内容

在庫区分	型番	外形寸法(mm)			質量(kg)
		Wo	Ho	Do	
在庫品	RKM-1508RP	50.3	109	4	—
	RKM-2008RP		159		—
	RKM-1308RP		92.6		—
	RKM-1504RP	109	—		
	RKM-2004RP	159	—		
	RKM-1304RP	92.6	—		

寸法図



RKM SERIES シャーシホルダー

RoHS
対応品

販売単位
4個



特徴

- サブラックRKU/RKU2シリーズ用のプラグインユニットの部品です。
- シャーシプレートタイプHを取り付けるのに使用します。
- さらにシールドプレートの上下部を完全固定したい場合に用います。
- 本ホルダー自体はM3×8ネジ及びM3六角ナットを用いてDフレームに締結します。

構成内容

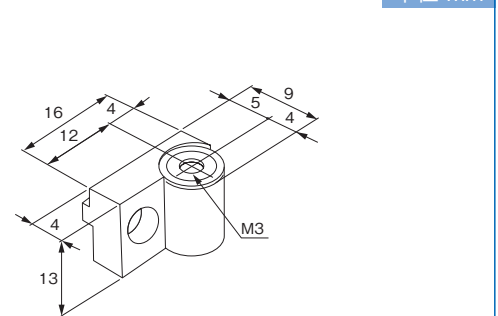
名称	個数	材質	色・外装処理
シャーシホルダー	4	ABS	「グレイ」

付属品 無

機種内容

在庫区分	型番	外形寸法(mm)			質量(kg)
		Wo	Ho	Do	
在庫品	RKM-3CH	9	133	16	—

寸法図



RKM SERIES シャーシプレートタイプH

RoHS
対応品

アルミ

販売単位
1式



特徴

- サブラックRKU/RKU2シリーズ用のプラグインユニットの部品です。
- 大型電子部品等の取付に便利です。
- 平板形状ですので穴加工に便利です。

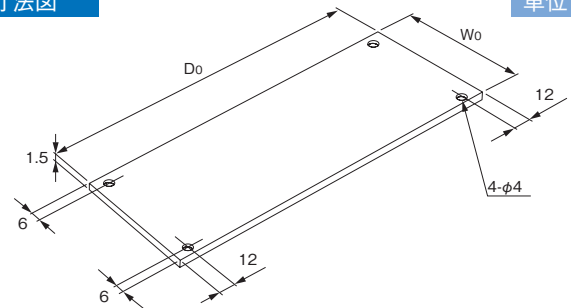
構成内容

名称	個数	材質	色・外装処理
シャーシプレートタイプH	1	アルミ板 t1.5	生地
付属品	無		

機種内容

在庫区分	型番	外形寸法 (mm)			質量 (kg)
		W ₀	H ₀	D ₀	
在庫品	RKM-0820CSH	31.1	1.5	204.5	—
	RKM-0830CSH			306.1	—
	RKM-0420CSH	81.9		204.5	—
	RKM-0430CSH			306.1	—

寸法図

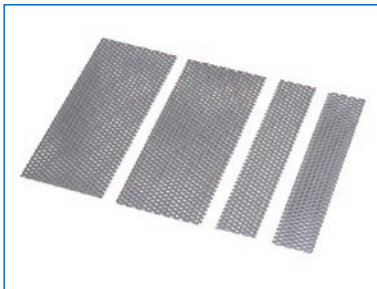


RKM SERIES プレート

RoHS
対応品

アルミ

販売単位
1式



特徴

- サブラックRKU/RKU2シリーズ用のプラグインユニットの部品です。
- モジュラーバック内部を保護するプロテクションカバーとして用意されています。
- 全域にわたり丸穴パンチングされていますので放熱性にもすぐれた効果を発揮します。
- パンチングメタルのピッチは、P:5、D:3です。
- Dフレームの専用溝にさし込んで使用します。

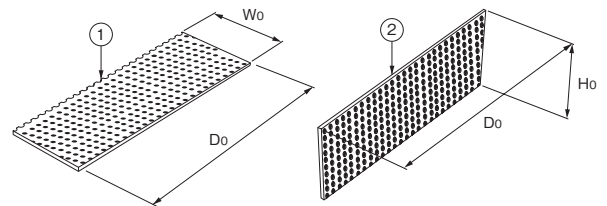
構成内容

照番	名称	個数	材質	色・外装処理
1	プレート(上下用)	2	アルミ板 t1.5	B2アルマイト
2	プレート(側面用)	2		
付属品	無			

機種内容

在庫区分	型番	外形寸法 (mm)			質量 (kg)
		W ₀	H ₀	D ₀	
在庫品	RKM-1520-08SP	36.1	79	205.5	—
	RKM-1530-08SP			307.1	—
	RKM-2020-08SP		129	205.5	—
	RKM-2030-08SP			307.1	—
	RKM-1320-08SP		62.6	205.5	—
	RKM-1330-08SP			307.1	—
	RKM-1520-04SP	86.9	79	205.5	—
	RKM-1530-04SP			307.1	—
	RKM-2020-04SP		129	205.5	—
	RKM-2030-04SP			307.1	—
	RKM-1320-04SP		62.6	205.5	—
	RKM-1330-04SP			307.1	—

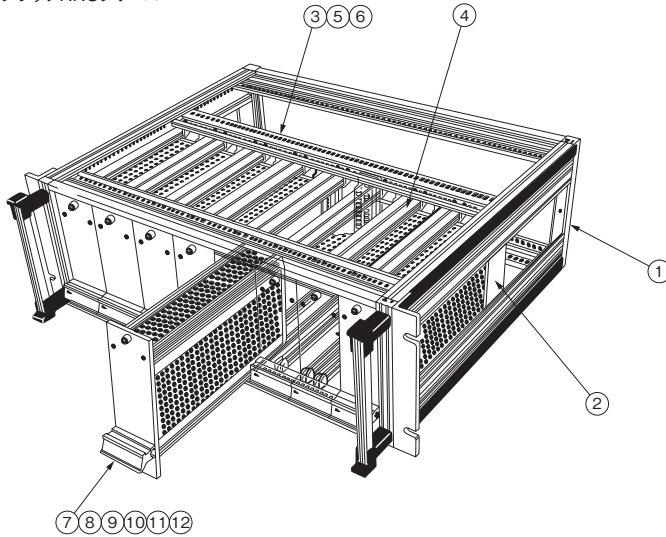
寸法図



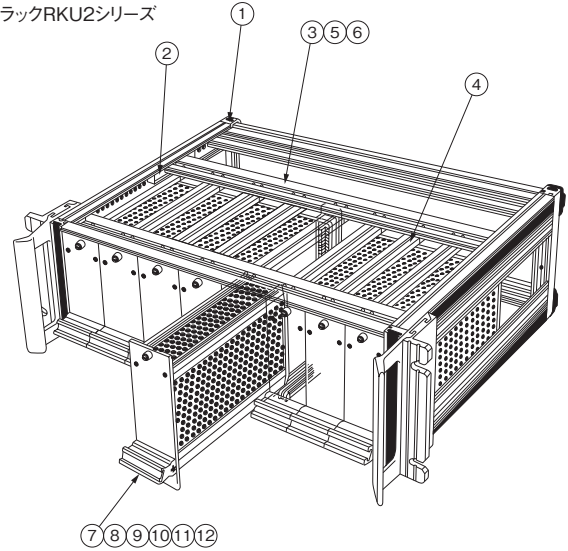
RKM SERIES プラグインユニットタイプⅢ 実装例

電子機器の回路をさらに細分化したり、個々に目的をもたせた最小固体の電子機器にすることにより、トラブル発生の際にモジュールの交換がすぐにおこなえることから、正常復帰に時間がかからないという最大のメリットがあります。勿論、これに付随してメンテナンス修理調整作業なども容易になってきます。プラグインユニットは分割した回路を組込んだケースを何ユニットもサブラック即ちマガジンに格納して1台の電子機器に完成させるものです。回路上においてもユニット同士の結線がコネクタを用いて系統だてでおこなえることから回路の点検、配線調整がしやすい利点が生じます。タイプⅢはユニット内部で回路配線をしており、ツーピースコネクタ等によるコネクタ同士の結合方式をとっています。

サブラックRKUシリーズ



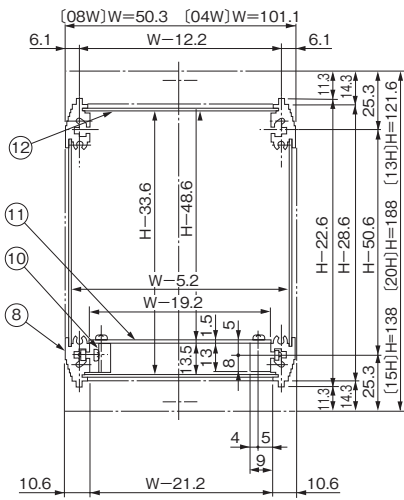
サブラックRKU2シリーズ



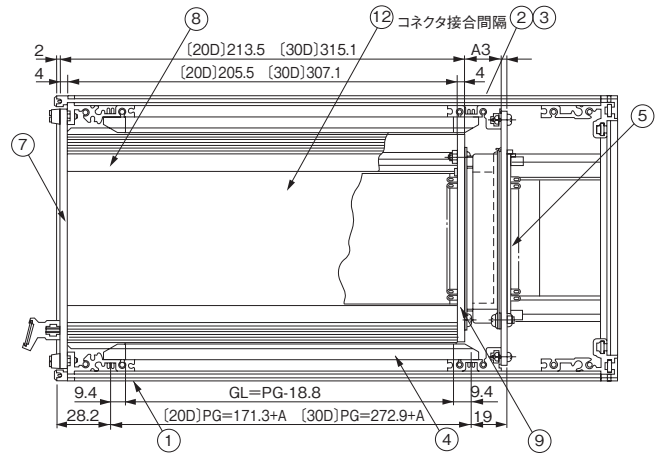
照番	名称	材質
1	サブラック	RKU-□□□□A
2	サブWフレーム	RKP-□□SHF
3	カードガイド取付Wフレーム	RKP-43GWF
4	カードガイドⅡ	RKP-□□□CG□2
5	コネクタプレート	RKM-□□□FP
6	コネクタ	-
7	プラグインユニット	RKM-□□□□FP
8		RKM-□□□□DF
9		RKM-□□□□RP
10		RKM-3CH
11		RKM-□□□□CSH
12		RKM-□□□□-□□SP

照番	名称	材質
1	サブラック	RKU2-□□□□
2	GWFスライド用ピース	RKP-4GSA
3	ガイドフレームC	RKP-43GWFC
4	カードガイドⅡ	RKP-□□□
5	コネクタプレートE	RKP-□□□□CPE
6	コネクタ	-
7	プラグインユニット	RKM-□□□□FP
8		RKM-□□□□DF
9		RKM-□□□□RP
10		RKM-3CH
11		RKM-□□□□CSH
12		RKM-□□□□-□□SP

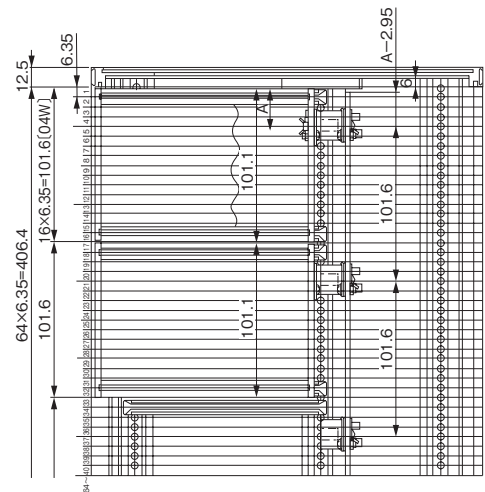
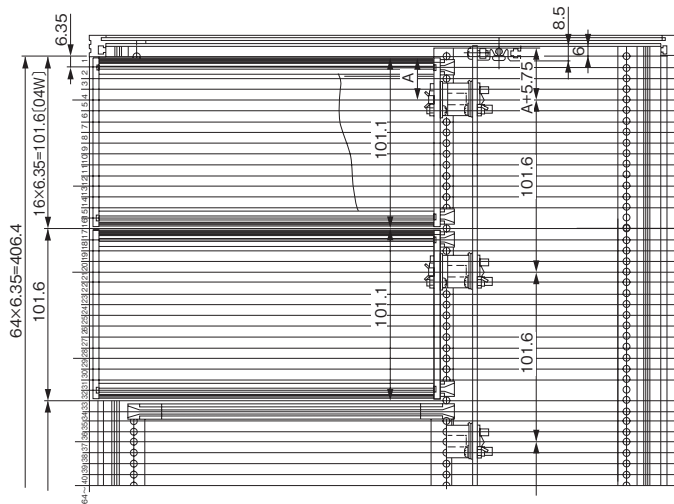
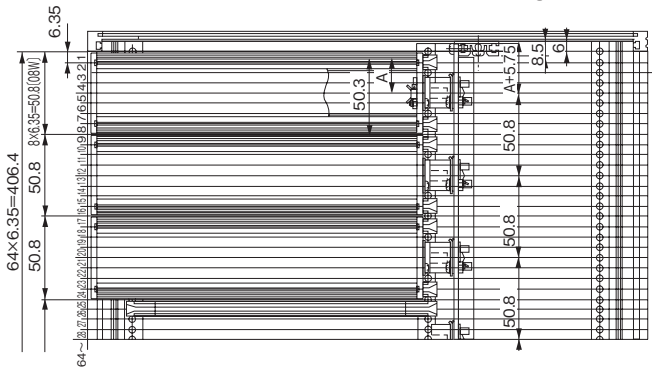
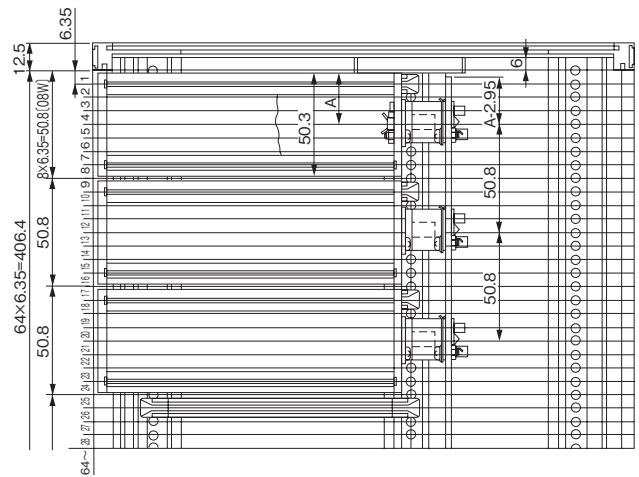
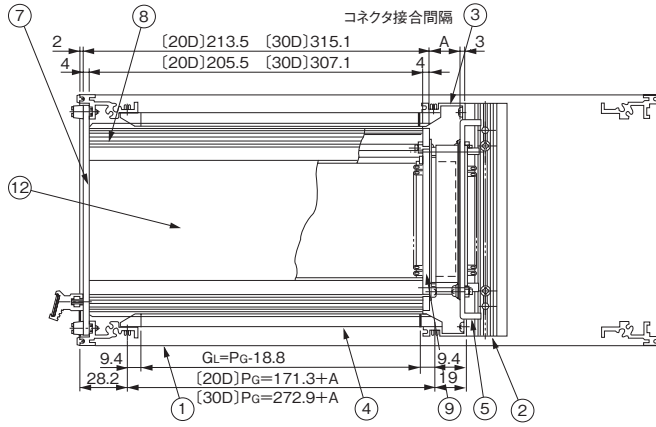
RKM SERIES プラグインユニットタイプⅢ 実装例



サブラックRKU2シリーズ



サブラックRKUシリーズ



RKM SERIES プラグインユニットタイプⅢ オプション

RKM SERIES コネクタプレート

RoHS
対応品

アルミ

販売単位
1式



特徴

- サブラックRKUシリーズ用のプラグインユニットの部品です。
- コネクタ取り付け専用のプレートです。
- サブラックRKUシリーズ内部の左右に取り付けられたアクセサリであるサブフレームRKP-15SHF、20SHF又は13SHFにM3×8ネジにて取り付けます。

構成内容

名称	個数	材質	色・外装処理
コネクタプレート	1	アルミ板 t3.0	生地

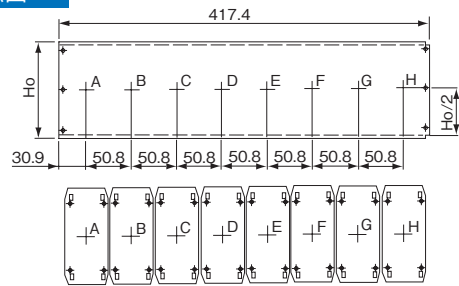
付属品 無

機種内容

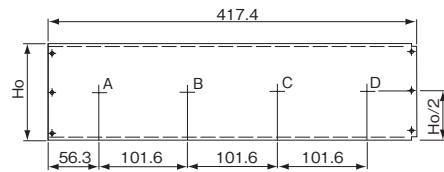
在庫区分	型番	外形寸法(mm)			適合サブラック型番	質量(kg)
		Wo	Ho	Do		
在庫品	RKM-1543CP	417.4	118	13	RKU-15□□A	0.48
	RKM-2043CP		168		RKU-20□□A	0.65
	RKM-1343CP		101.6		RKU-13□□A	0.42

寸法図

単位 mm



RKM-□□08RP



RKM-□□04RP

RKM SERIES コネクタプレートE

RoHS
対応品

アルミ

販売単位
1式



特徴

- サブラックRKU2シリーズ用のプラグインユニットの部品です。
- コネクタ取り付け専用のプレートです。
- サブラックRKU2シリーズ内部の上下に取り付けられたアクセサリであるガイドフレームRKP-43GWFCにM3×8ネジにて取り付けます。
- 平板形状ですので穴あけ加工が容易におこなえます。

構成内容

照番	名称	個数	材質	色・外装処理
1	コネクタプレートE	1	アルミ板 t3.0	生地
2	バーナット399M3	2	アルミ押出形材	B2アルマイト

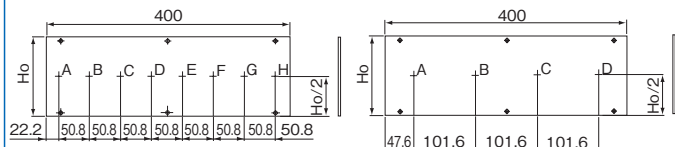
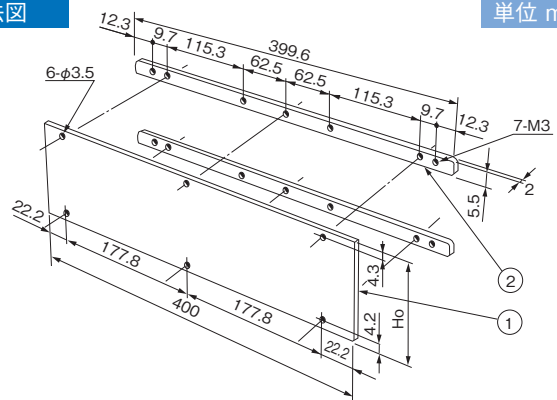
付属品 無

機種内容

在庫区分	型番	外形寸法(mm)			適合サブラック型番	質量(kg)
		Wo	Ho	Do		
在庫品	RKM-1543CPE	400	134	3	RKU2-1530~45	0.48
	RKM-2043CPE		184		RKU2-2030~45	0.65
	RKM-1343CPE		117.6		RKU2-1330~45	0.42

寸法図

単位 mm



RKM-□□08RP

RKM-□□048RP