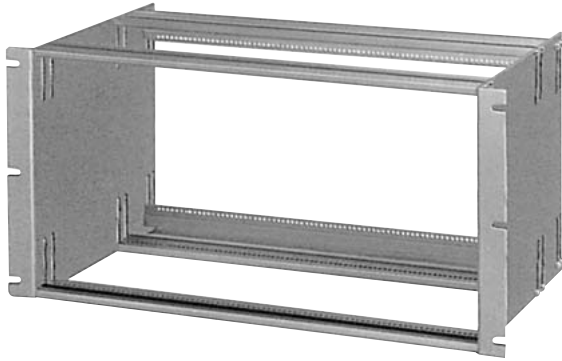


# FBC

組立  
キット

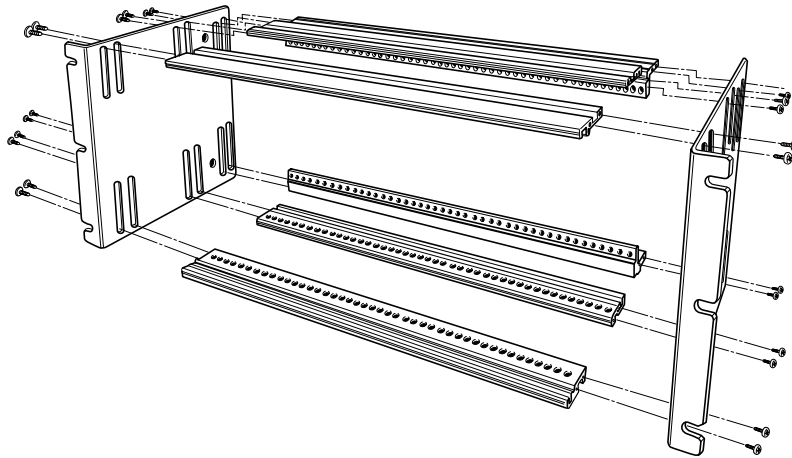
SERIES

FBC-□□□□P

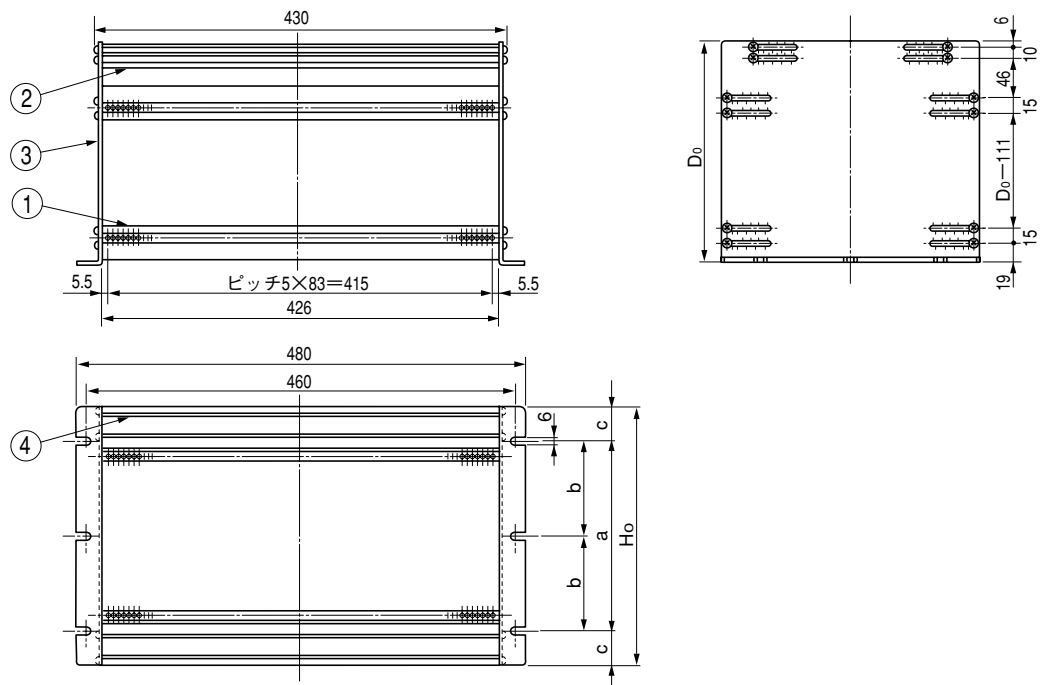


19インチサブラックでJIS C 6010-2に準じます。構成部品にアルミニウム押出形材とアルミニウム板を用い、カードガイドIGCシリーズを使用します。FBCシリーズへの取り付けに必要なカードガイドが別途用意されています。PCBの高さ寸法に合わせてWフレームの高さ調整ができ、コネクタの取り付けについては、コネクタフレームの位置調整ができるようになっています。PCBの収納最小間隔は5mmピッチで、この整数倍の収納間隔で設定していただくことができます。また5mmピッチであることからマザーボードを使用される場合におきましても便利です。

サブラック・カードケージ



## ■外観寸法図



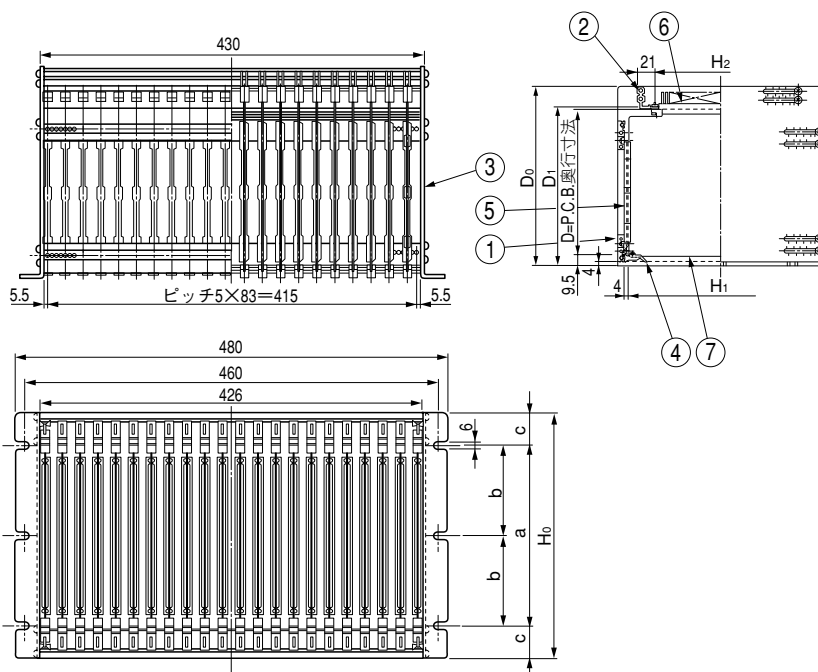
# FBC SERIES

## ■構成内容

照番	名称	個数	材質	色・外装処理	備考
1	Wフレーム	4	アルミ押出形材 (A6063S T5)	B2 アルマイト	オプションとしても、FBO-43MWF 1本/1組で別売
2	コネクタ取り付けWフレーム	2			オプションとしても、FBO-43CWF 1本/1組で別売
3	サイドプレート	2	アルミ板 (A1050P t2.0)		—
4	カードブラ	—	ポリアミド6	「乳白色」	オプションとしてRKP-75ACP 2個/1組で別売
5	カードガイド	2	m-PPE	「ブラック」	オプションとしても、IGC-115・155 1本/1組で別売
6	エッジボードコネクタ	—	—	—	—
7	PCB (プリント基板)	—	—	—	(ユーザー側)

## ■機種内容

型番	W <sub>0</sub>	H <sub>0</sub>	D <sub>0</sub>	H <sub>1</sub>	H <sub>2</sub>	D <sub>1</sub>	a	b	c	カードガイド	コネクタ	PCBサイズ	質量(kg)
FBC-1319P	480	130	194	15.6~107.6	7~87.6	169	100	—	15	IGC-115	エッジボードコネクタ	H=15~107 D=160	1.32
-1323P			234			209				IGC-155		H=15~107 D=200	1.38
-2319P		230	194	115.6~207.6	80.8~172.8	169	200	100	IGC-115	H=115~207 D=160		1.56	
-2323P			234			209			IGC-155	H=115~207 D=200		1.66	
-2719P		275	194	160.6~252.6	80.8~172.8	169	200	100	IGC-115	H=160~252 D=160		1.67	
-2723P			234			209			IGC-155	H=160~252 D=200		1.79	



## ■FBC機種選定表

FBC型番	50	100	150	200	250	300 (mm)
FBC-1319P -1323P	15 7	PCB高さ 107	87.6			
FBC-2319P -2323P		80.8	*1 115 PCB高さ	207		
FBC-2719P -2723P		80.8		PCB高さ	252	

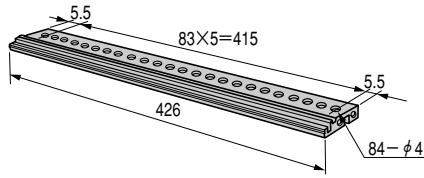
\*1……部はサイドプレートを追加加工することにより可能な領域

# FBC SERIES

〈オプション〉

FBO-43MWF●Wフレーム

1本/1組



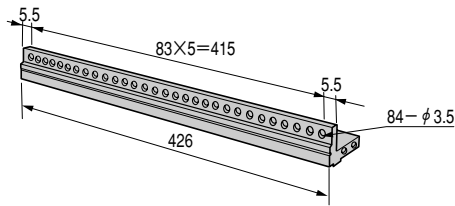
■構成内容

名称	個数	材料	色・外装処理
Wフレーム	1	アルミ押出型材 (A6063S T5)	B2 アルマイト

FBO-43CWF●コネクタ取り付けWフレーム

1本/1組

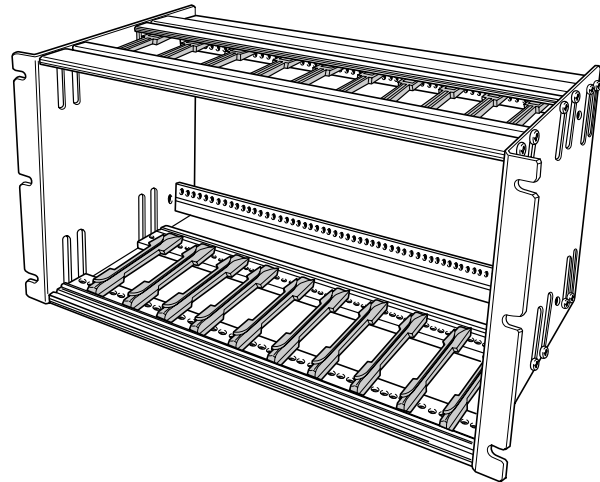
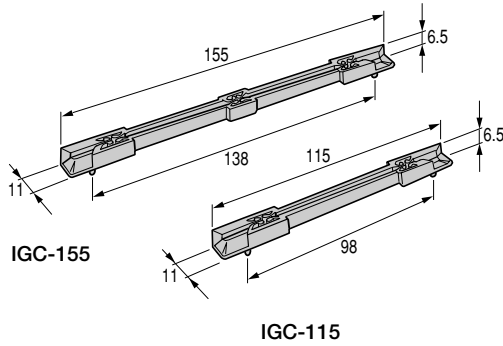
FBC本体に使用しているコネクタ取付Wフレームです。



■構成内容

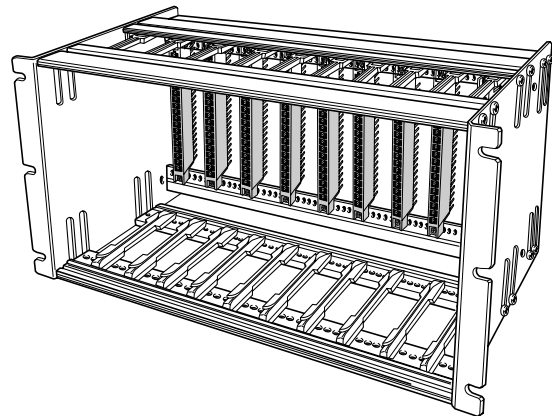
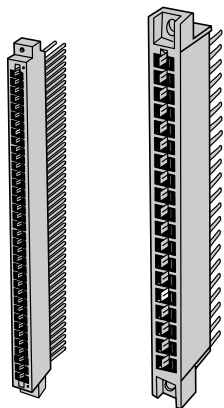
名称	個数	材料	色・外装処理
コネクタ取り付けWフレーム	1	アルミ押出型材 (A6063S T5)	B2 アルマイト

IGC-□□□●カードガイド



参照 P245

エッジボードコネクタ



エッジボードコネクタは取り扱っていません。