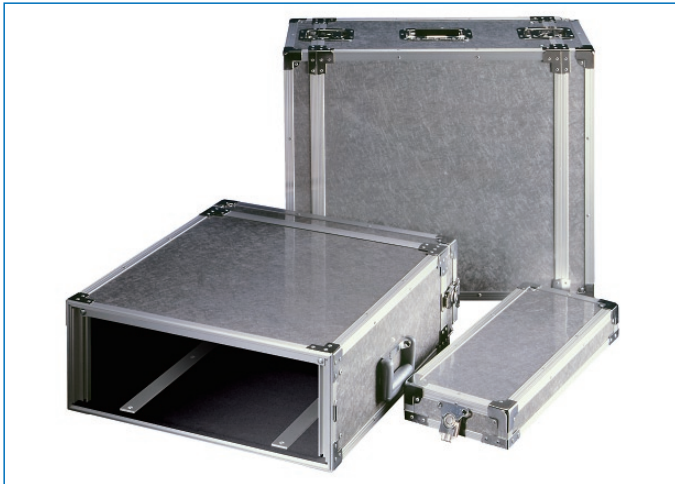


YASERIES クロノラックYAタイプ

19INCH JIS 19INCH EIA 販売単位 1台



**19インチ機器搭載可能なラックケース。
機器を搭載したまま運搬・使用できます。**

特徴

- 19インチマウント型の電子機器を搭載できるラックケースです。
- 付属のクッションナットはパネルマウントフレームの溝の任意の位置に挿入できる為、JIS、EIA規格の両方の19インチ機器の搭載が可能です。
- フル実装する場合、ブランクパネルを取り付けることで、JIS規格に、取り外すことでEIA規格に対応します。
- 板部は木(グラス繊維板貼付)を使用し、アルミフレームで固定しているため、強靱な構造です。
- シルバー仕上げの為、傷が目立ちません。
- 取手やキャッチロックは機種により、形状が若干異なります。
- 用途は19インチ機器(通信機器、医療機器、映像機器、音響機器等)の運搬用になります。運搬後、カバーを外せば、そのまま使用できます。

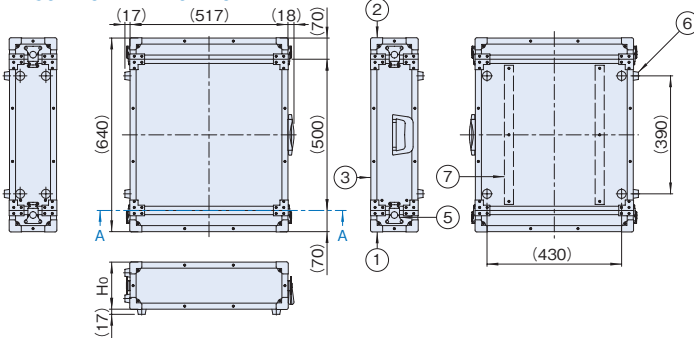
機種内容

在庫区分	型番	外形寸法(mm) ※参考寸法			詳細寸法(mm) ※参考寸法			ハンドルの種類	パネル取付有効高さ	質量(kg)
		Wo	Ho	Do	H1	H2	H3			
受注品	YA-1364B-G	517	155.6	640	136.6	100.5	30.0	アルミ取手	JIS 100mm EIA 3U	7.2
	YA-1764B-G		200.0		181.0	150.5	20.0		JIS 150mm EIA 4U	8.1
	YA-2664B-G	533	289.0		270.0	250.5	15.0		JIS 250mm EIA 6U	9.8
	YA-3164B-G		338.0		319.0	300.5	15.0		JIS300mm EIA7U	10.7

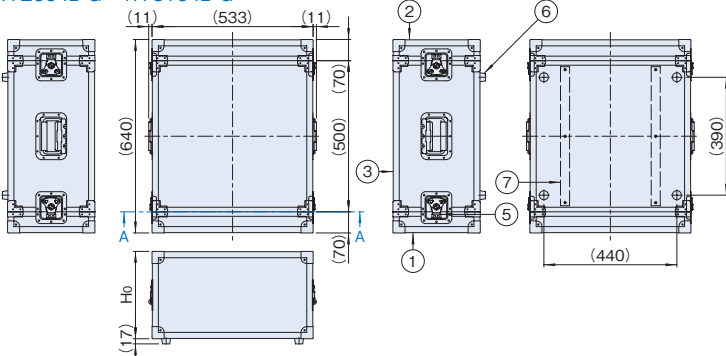
外観寸法図

単位 mm

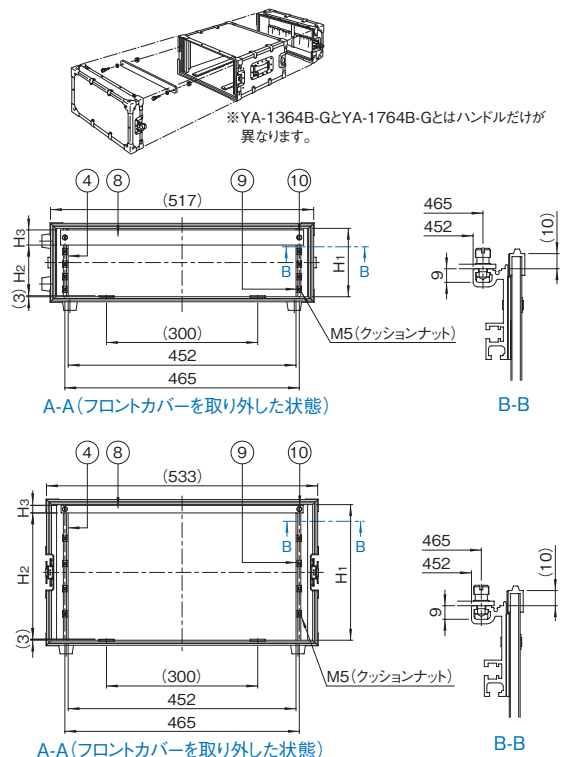
YA-1364B-G YA-1764B-G



YA-2664B-G YA-3164B-G



分解図(YA-2664B-G YA-3164B-G)



構成内容

照番	名称	個数	材質	色・外装処理
1	フロントカバー	1	板部:木(グラス繊維板貼付)	板部:銀粉混入ポリエステル樹脂コート
2	リヤカバー	1	フレーム部:アルミ押出形材	フレーム部:B2アルマイト
3	ボディ	1		
4	パネルマウントフレーム	2	アルミ押出形材	B2アルマイト
5	キャッチロック	4	鉄	「シルバー」
6	フィート	4/8	エチレン等	「グレー」
7	スライドプレート	2	デルリン	「自然色」
8	ブランクパネル	1	アルミ押出形材	ヘアラインB2アルマイト
9	クッションナット ^{※2}	10	鋼材/発泡ポリエチレン	亜鉛めっき/「グレー」
10	パネルホールドネジ	2	黄銅	クロムめっき

付属品 無
※1 一部のパーツ及びねじ類を省略しています。 ※2 別売品有(型番:PNO-13CN5 20個入り)

カスタム例

クロノラックケースYAシリーズは容易にカスタマイズできます。 外装板の素材の変更、ショルダーベルト付
詳細、その他は別途、お問い合わせください。

- [1] 外装板の仕様変更(色、材質)
- [2] サイズ変更(外形サイズ等)
- [3] 構造の変更
- [4] 内装ウレタンフォーム
- [5] オリジナル品



上下連結仕様、キャスター・連結金具付



カバーがテーブル仕様、キャスター付

