

HPLK / HPL SERIES プラスチックケース

HPLK / HPL



HPL-9VBK-□□□□(電池ボックス有)



ブラック色



特徴

- 携帯型 / 卓上型の電子機器用のプラスチックケースです。
- ポケットサイズなので携帯に便利で、引出しやアタッシュケースに容易に収納が可能です。
- HPLKシリーズは電池ボックス無し、HPLシリーズは電池ボックス有りタイプです。
- HPLKシリーズは、上下カバー組み立て部で基板もねじ止めします。
- 上カバーの操作面は凹型の形状で、メンブレンシートを保護します。
- 別売のアクセサリとして携帯に便利な、リストストラップ、ベルトクリップを用意しています。

構成内容

照番	名称	個数	材質	色・外装処理
1	上カバー	1	UL94HB適合 ABS	●型番末尾000「ブラック」 ●型番末尾002「タン」 ●型番末尾039「PCポーン(アイボリー)」
2	下カバー	1		
3	電池ボックス蓋	1/0 *1	—	—
4	9V電池用スナップ	1/0 *1	—	—

付属品 上下カバー固定用ねじ
*1 HPLK-□□□ 0個 HPL-9VBK-□□□ 1個

機種内容

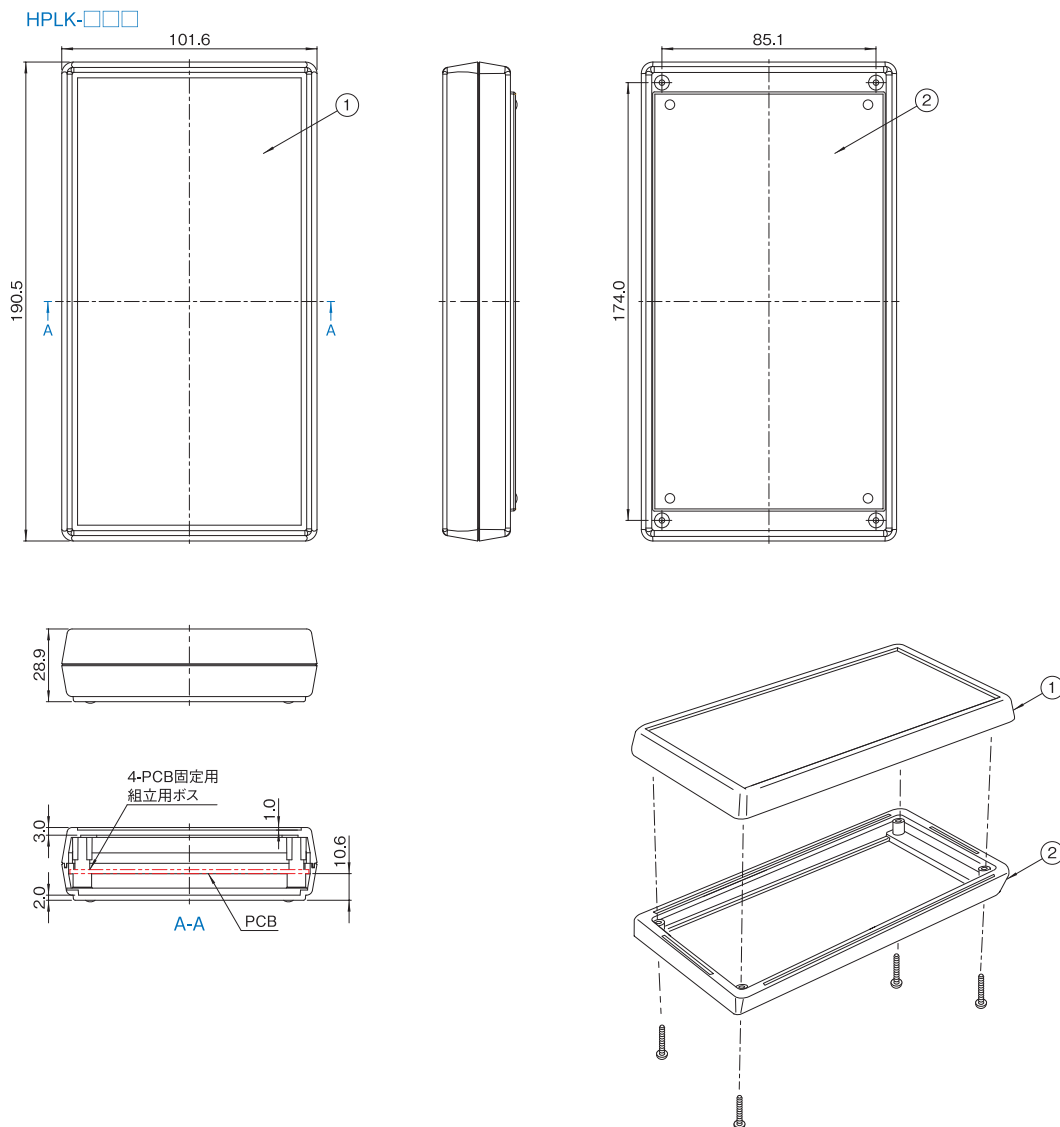
在庫区分	型番	外形寸法(mm)			外装色	適合電池 個数
		Wo	Ho	Do		
在庫品	HPLK-000	101.6	28.9	190.5	ブラック	—
	HPLK-039				PCポーン(アイボリー)	—
	HPL-9VBK-000	101.6	32.6	190.5	ブラック	9V形 1個
	HPL-9VBK-039				PCポーン(アイボリー)	

最大サイズ

型番	最大PCBサイズ(mm)	メンブレンスイッチ W×D(mm)
HPLK-□□□	95.0 × 183.9	88.9 × 177.8
HPL-9VBK-□□□	94.5 × 142.4	

外観寸法図

単位 mm

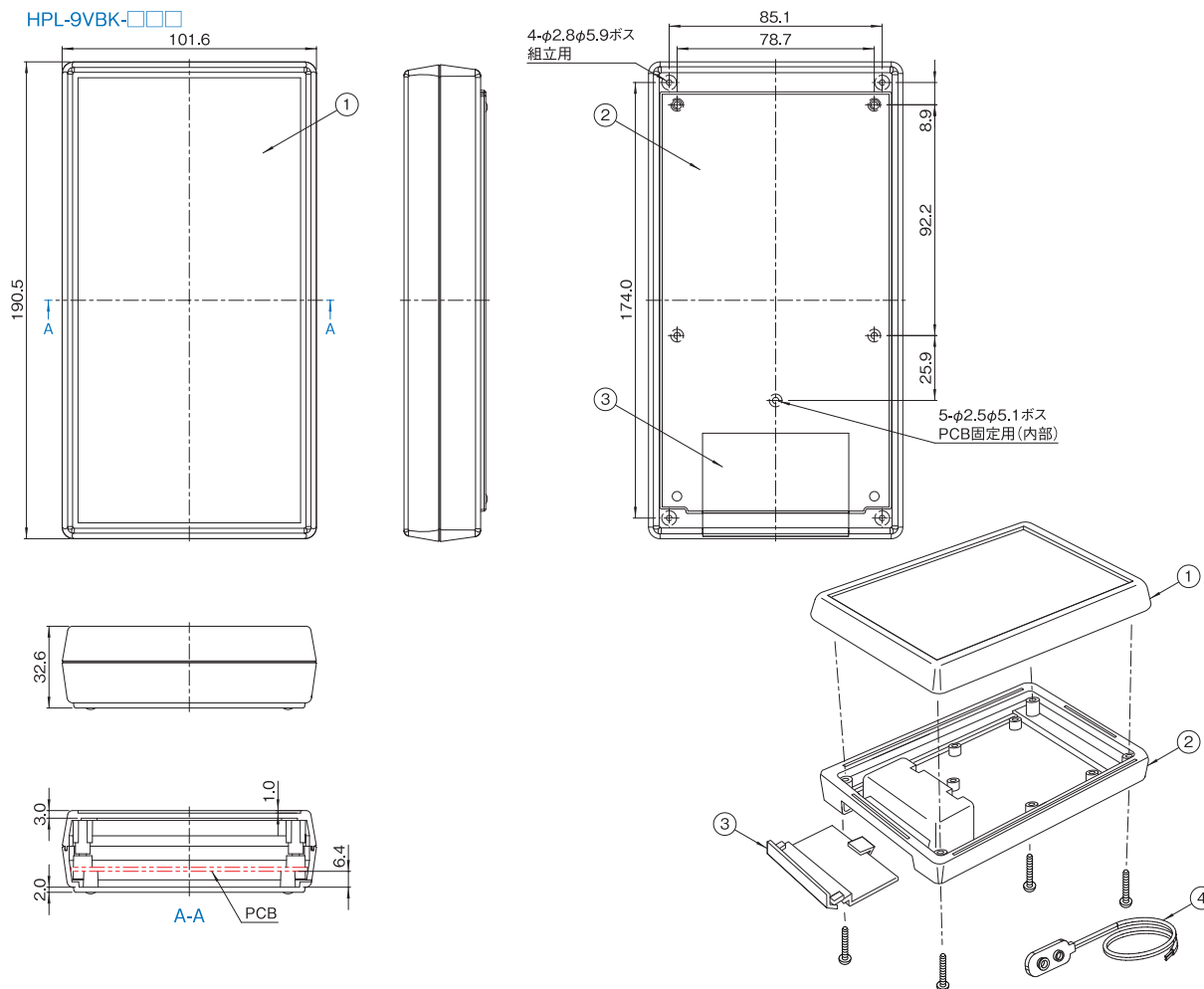


HPLK / HPL SERIES プラスチックケース

販売単位
1個

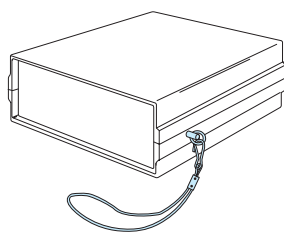
外觀寸法図

単位 mm



PACO SERIES リストストラップ

RoHS
対応品 販売単位
1本

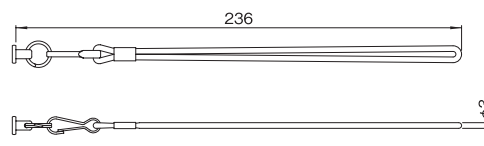


特徴

- 携帯に便利なストラップです。
- 紐の部分は、黒のナイロンです。
- ケースに取り付けた後も容易に素早く取り外せます。
- 長さは、236mmです。
- ケース側面部分に、φ5の穴開け加工をして取り付けます。

外觀寸法図

単位 mm



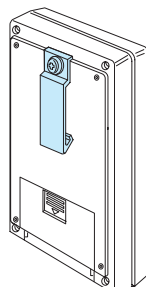
機種内容

在庫区分	型番	適合ケースシリーズ名 ※1	リストストラップ サイズ (mm)	推奨取付穴 (mm)
在庫品	PACO-60526-501	CM/HM/HM□/HP/HP□/HPSK HPL□/HPLSK/JM/LH	φ3 × 長さ 236	φ5 (板厚は 最大4.5)

※1 上記以外にも、板厚が4.5mmまでのプラスチックケースには取付が可能です。

PACO SERIES ベルトクリップ

RoHS
対応品 販売単位
1個



特徴

- ベルト等に引っ掛ける場合の、携帯用クリップです。
- 付属のねじ、もしくはリベットでケースに取り付けます。

機種内容

在庫区分	型番	適合ケースシリーズ名※1
在庫品	PACO-62115-501	CM/HM/HM□/HP/HP□/HPSK/HPL□/HPLSK