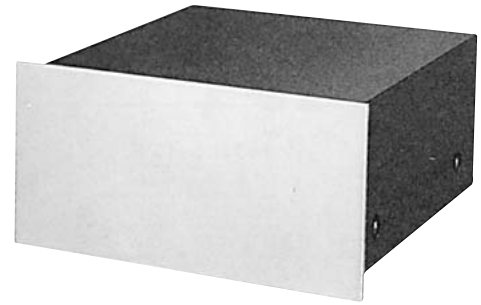
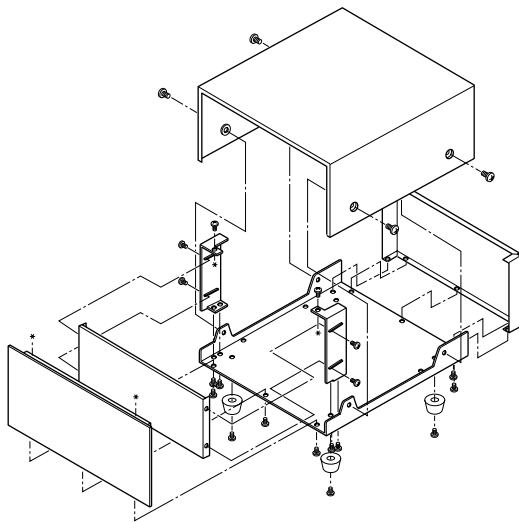


# FE SERIES

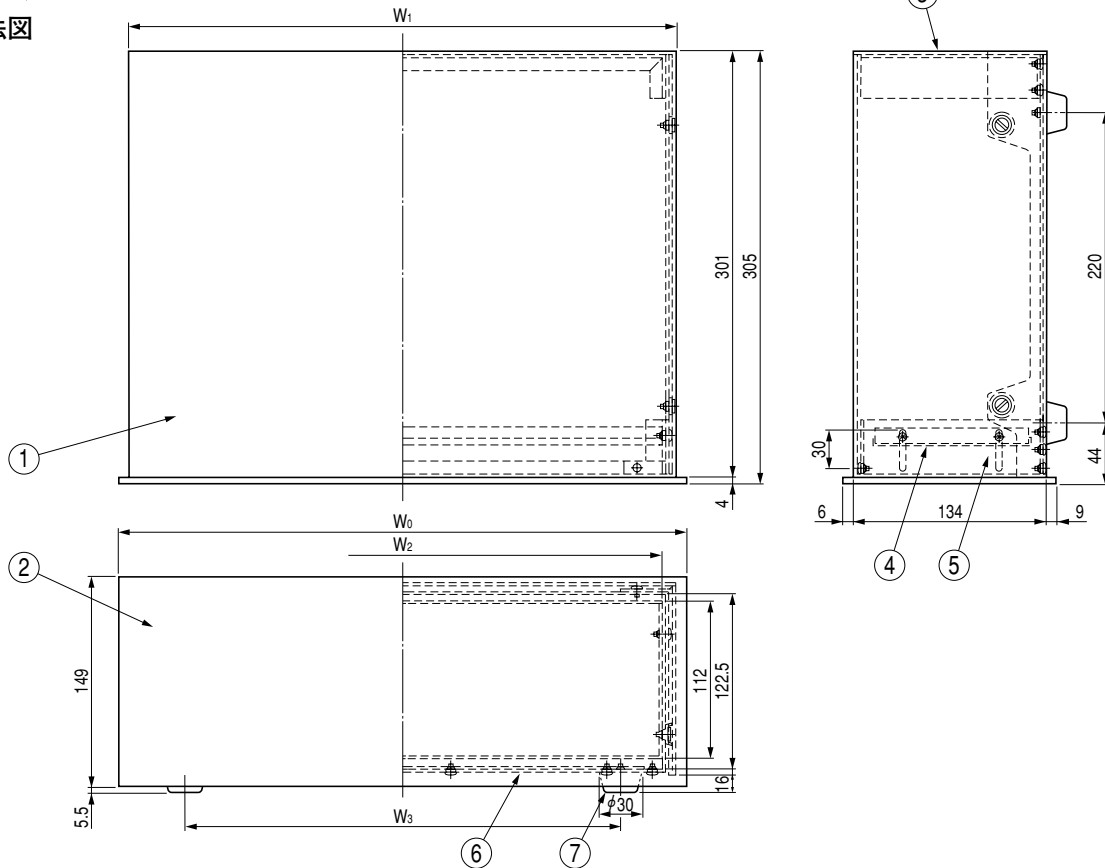
スタンダードタイプ

FE-□□□□●汎用ケース

メタルケース



■外観寸法図



■構成内容

照番	名称	個数	材質	色・外装処理
1	トップカバー	1	塩ビ鋼板 t0.8/t0.2	「ブラック」エンボス模様
2	フロントパネル	1	アルミ押出型材 (A6063S T5)	ヘアラインB2アルマイト
3	リヤパネル	1	カラーアルミ板 t1.0	「ブラック」
4	サブパネル	1	カラーアルミ板 t1.2	「シルバー」
5	サポータ	対称計2	鋼板 (SPCC t1.2)	垂鉛めっき
6	ボトムカバー	1	鋼板 (SPCC t1.0)	
7	フィート	4	ゴム	「ブラック」

■機種内容

型番	W <sub>0</sub>	H <sub>0</sub>	D <sub>0</sub>	W <sub>1</sub>	W <sub>2</sub>	W <sub>3</sub>	質量 (kg)
FE-2000	200	149	305	180	165	110	2.0
-3000	300			280	265	210	2.8