

NAO/NFO SERIES チャンネルベース(高さ400mm)

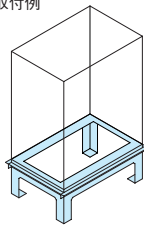
スチール

販売単位
1台

ブラック



取付例



標準取付位置
ラック底面

特徴

- フリーアクセスフロア用の鋼材製の架台です。
- 基本構造材として鋼材を使用しているため、強度的に優れています。
- 高さ調整用のライナーが付属しています。
- 各面からケーブルを導入できます。
- ラックを取り付けるボルト、ナットが付属しています。
- フリーアクセスフロアの床パネルを支えるアングルが標準装備されています。

構成内容

照番	名称	個数	材質	色・外装処理
1	チャンネルベース	1	山形鋼/鋼板	「ブラック」N1.0メラミン塗装
2	受けアングルW	2	等辺山形鋼	
3	受けアングルD	2	等辺山形鋼	
4	ライナー-1.2	8	鋼板(SECC t1.2)	
5	ライナー-3.2	8	鋼板(SEHC t3.2)	

付属品 クッションゴム一式(15.0×20 ※アングル、チャンネルベース側面用)
アングル用ボルト・座金一式
ラック取付用M12ボルト・M12ナット・座金一式

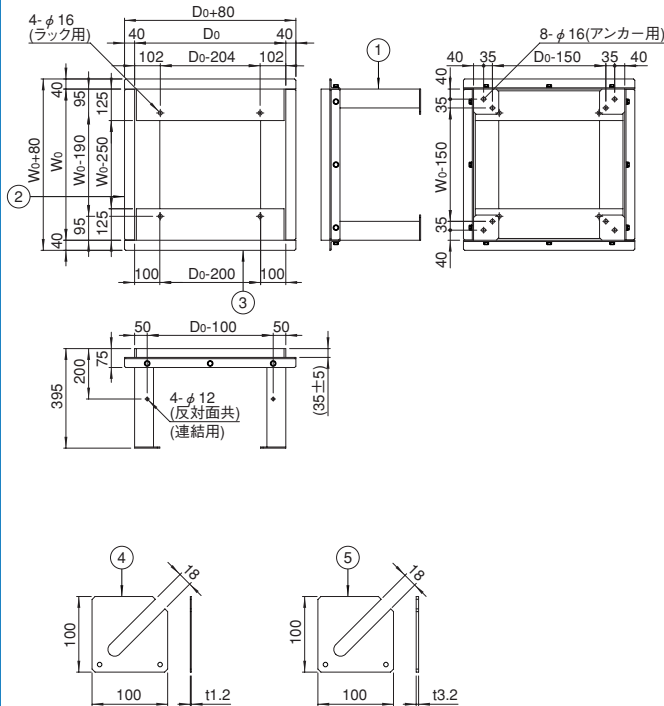
機種内容

在庫区分	型番	外形寸法(mm)			適合ラック外形寸法(mm)		適合ラックシリーズ名
		幅W ₀	高さH ₀	奥行D ₀	幅W ₀	奥行D ₀	
非標準	NAO-604060CB	600	395	600	600	600	NAC NBC
	NAO-604075CB			750		750	
	NAO-604090CB			900		900	
	NAO-6040A0CB			1000		1000	
	NAO-704060CB	700	395	600	700	600	
	NAO-704075CB			750		750	
	NAO-704090CB			900		900	
	NAO-7040A0CB			1000		1000	
	NFO-604060CB	600	395	600	600	600	KDC2 KNC2 NFC NGC
	NFO-604070CB			700		700	
	NFO-604075CB			750		750	
	NFO-604080CB			800		800	
	NFO-604090CB	700	395	900	700	900	
	NFO-6040A0CB			1000		1000	
	NFO-704060CB			600		600	
	NFO-704070CB			700		700	
	NFO-704075CB	750	395	750	750	750	KDC2 KNC2 NFC NGC
	NFO-704080CB			800		800	
	NFO-704090CB			900		900	
	NFO-7040A0CB			1000		1000	
NFO-754060CB	800	395	600	800	600	KDC2 KNC2 NFC NGC	
NFO-754075CB			750		750		
NFO-754090CB			900		900		
NFO-8040A0CB			1000		1000		
NFO-804060CB	800	395	600	800	600		KDC2 KNC2 NFC NGC
NFO-804070CB			700		700		
NFO-804075CB			750		750		
NFO-804080CB			800		800		
NFO-804090CB	800	395	900	800	900		
NFO-8040A0CB			1000		1000		
NFO-804060CB			600		600		
NFO-804070CB			700		700		
NFO-804075CB	800	395	750	800	750	KDC2 KNC2 NFC NGC	
NFO-804080CB			800		800		
NFO-804090CB			900		900		
NFO-8040A0CB			1000		1000		

外観寸法図

単位 mm

NAO-□□40□□CB



NFO-□□40□□CB

